



 **NFORTEC**

ATRIA X

ARGB CPU LIQUID COOLING AIO

INSTALLATION MANUAL

Click on your language to get started

[EN](#)

[ES](#)

[FR](#)

[DE](#)

[IT](#)

[PT](#)

 **Warning!****EN**

Only trained personnel may replace or repair components or elements of the product. To avoid damage to property or personal injury, please read the enclosed manual carefully before proper assembly and installation.

 **¡Atencion!****ES**

Sólo el personal capacitado puede reemplazar o reparar los componentes o elementos del producto. Para evitar daños materiales o personales, lea detenidamente el manual adjunto antes de realizar el montaje e instalación adecuadas.

 **Avertissement !****FR**

Seul un personnel qualifié peut remplacer ou réparer les composants ou les pièces du produit. Pour éviter tout dommage matériel ou corporel, veuillez lire attentivement le manuel ci-joint avant de procéder à l'assemblage et à l'installation.

 **Achtung!****DE**

Nur geschultes Personal darf Komponenten oder Teile des Produkts ersetzen oder reparieren. Um Sach- oder Personenschäden zu vermeiden, lesen Sie bitte die beiliegende Anleitung vor der ordnungsgemäßen Montage und Installation sorgfältig durch.

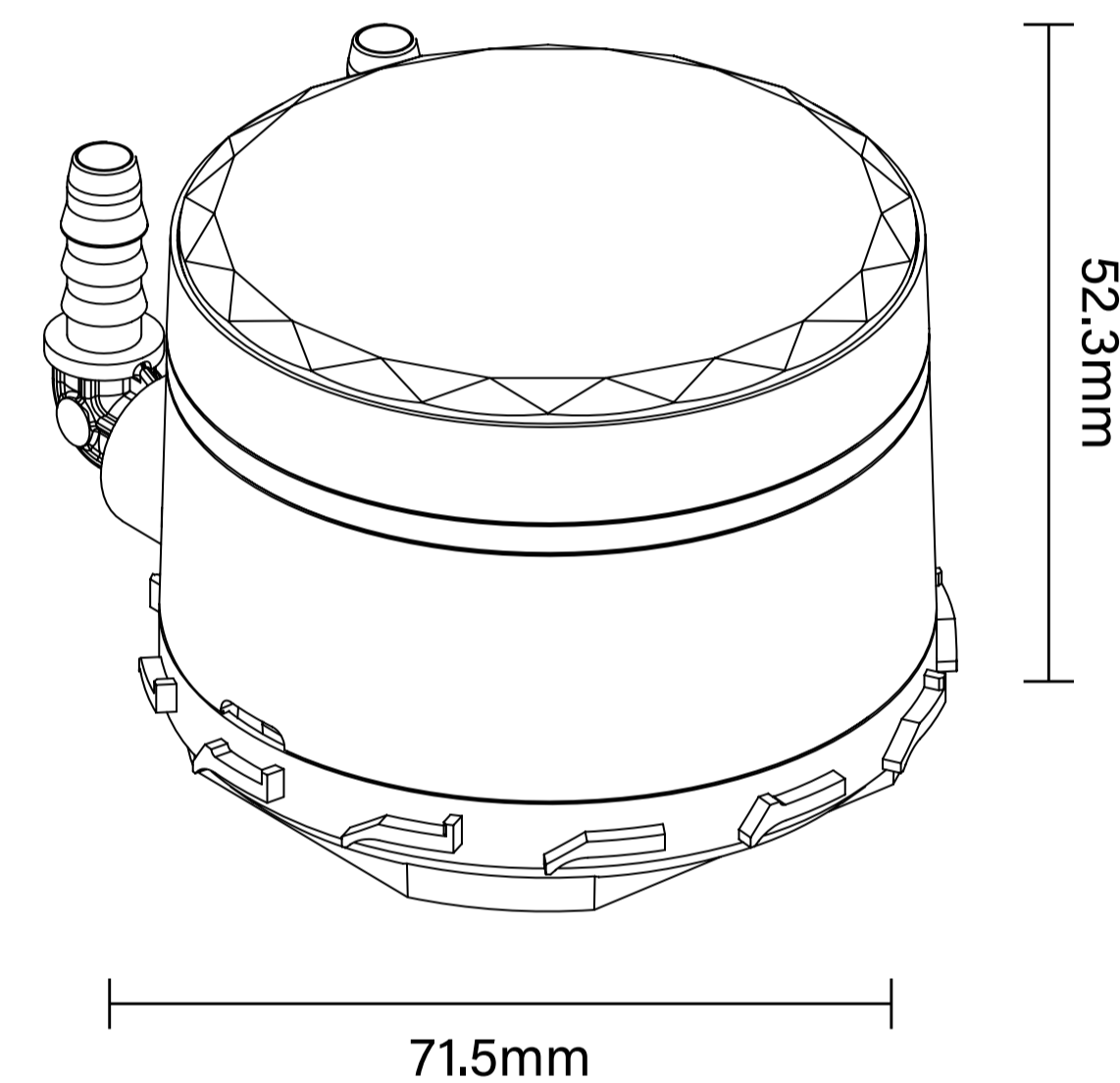
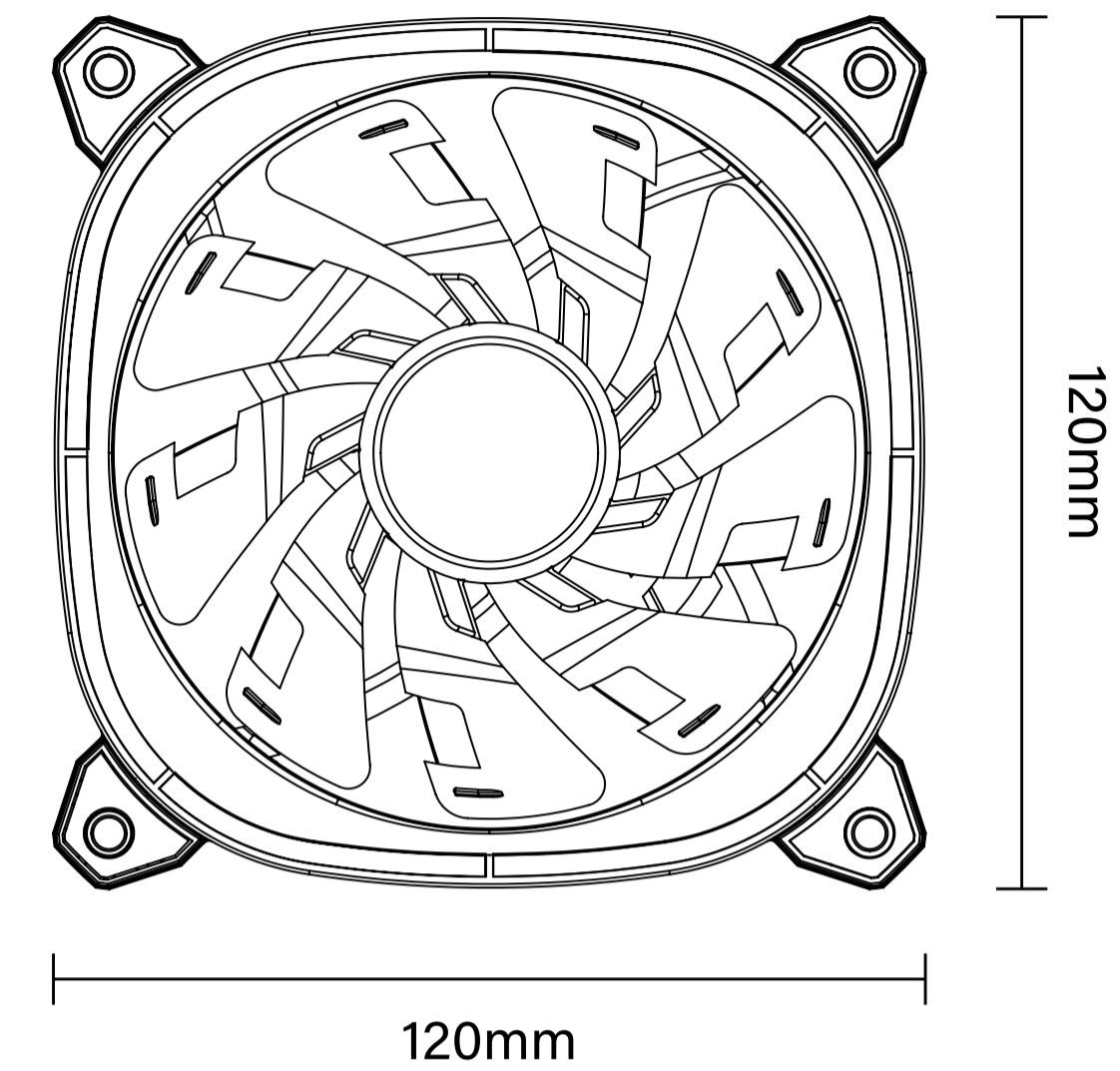
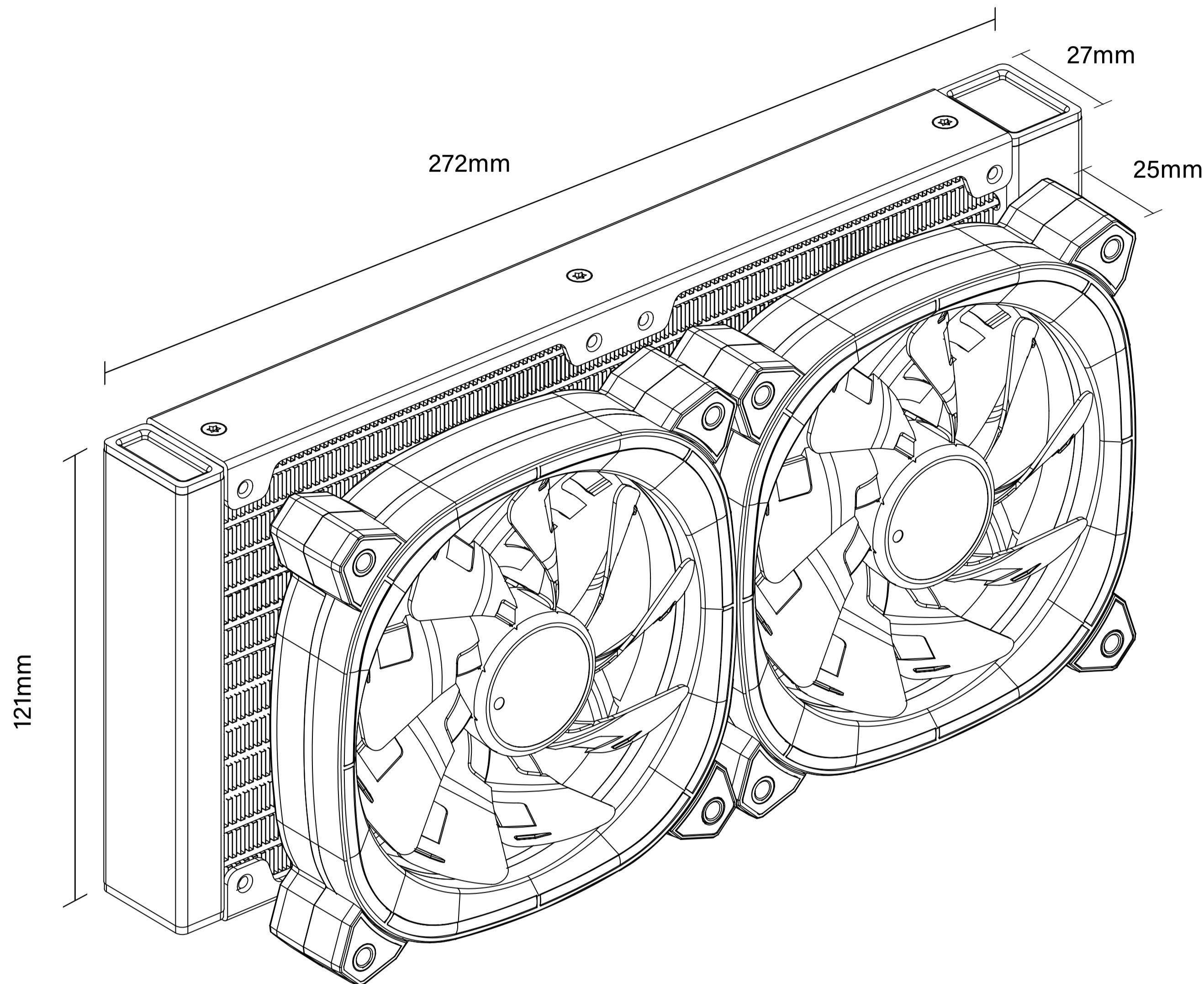
 **Attenzione!****IT**

Solo il personale specializzato può sostituire o riparare i componenti o le parti del prodotto. Per evitare danni a cose o persone, leggere attentamente il manuale allegato prima di procedere al montaggio e all'installazione.

 **Atenção!****PT**

A substituição ou reparação de componentes ou peças do produto só pode ser efectuada por pessoal qualificado. Para evitar danos materiais ou pessoais, leia atentamente o manual anexo antes de proceder à montagem e instalação correctas.e instalação.

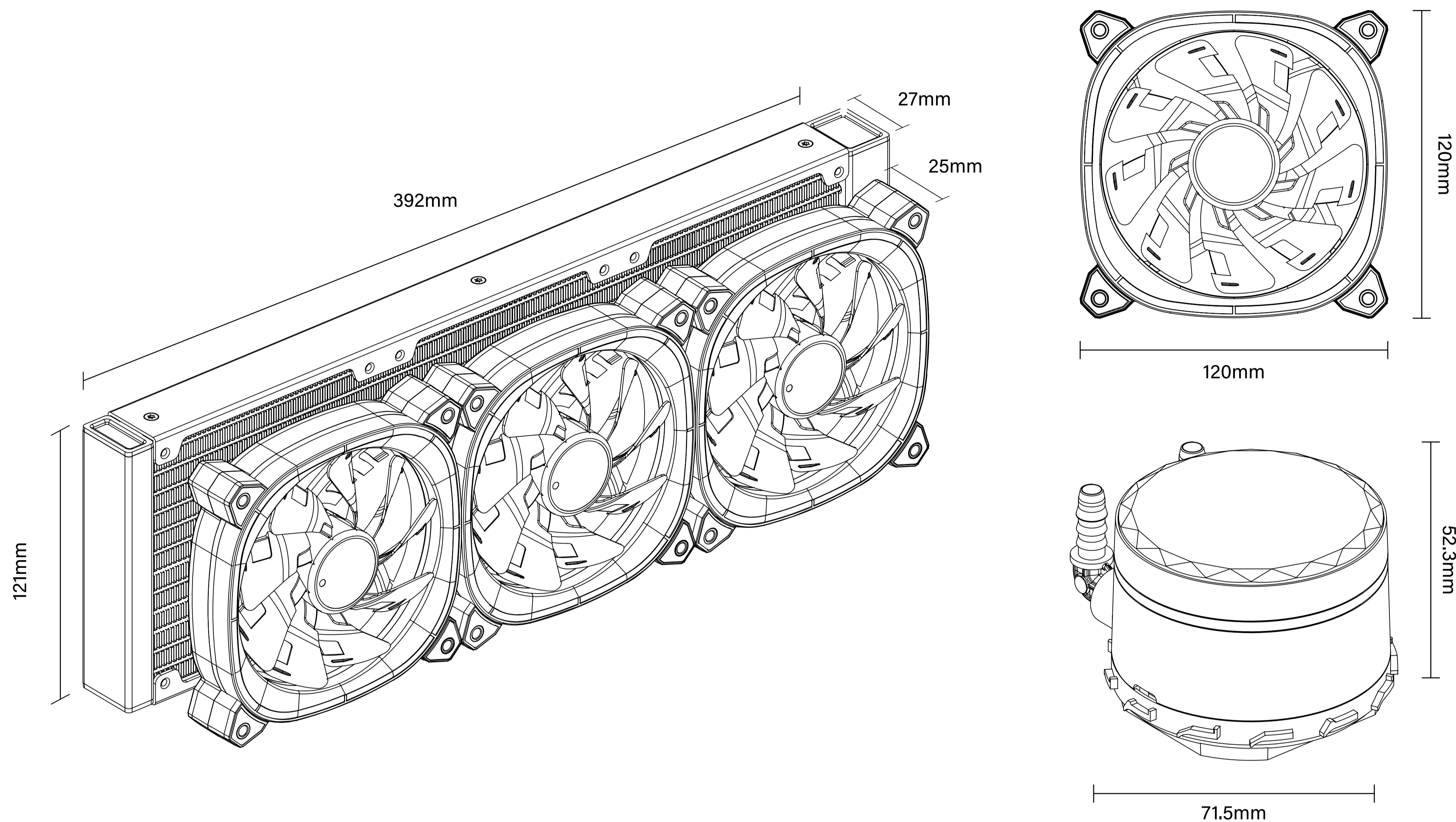
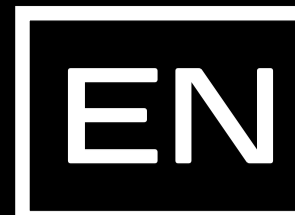
TECHNICAL SPECIFICATIONS



MODEL	ATRIA X 240mm
SUPPORTS	Intel LGA1700/LGA1800/LGA1200/LGA1150/ LGA1151/ LGA1155/LGA1156/LGA2066/LGA2011/LGA2011-V3/ LGA1366 AMD AM5/AM4/AM3+/AM3/AM2+TR4/TRX4/FM2+/FM2/ FM1
A-RGB	5v 3pin A-RGB
WEIGHT	1.347Kg
TDP max	240W
FANS	
DIMENSION	120mm x 120mm x 25mm (x2)
SPEED	500 RPM - 1800±10% RPM
AIRFLOW	59.18 CFM CFM ± 10%
STATIC PRESSURE	1.42mmH ² O - 2,34mmH ² O ±10%
NOISE LEVEL	27.96dBA ± 10%
PWM CONTROL	Yes

RADIATOR	
DIMENSION	272x121x27mm
MATERIAL	Aluminium
TUBING LENGHT	395±5mm
PUMP	
Dimensions	φ71.5x52.3mm
Plate Material	Copper
Type Of Pump	Centrifugal Pump
Pump Motor	Three-Phase DC Brushless Motor
Pump Bearing	Stainless Steel And Copper Alloy
Pump Speed	3200±10% RPM
Water Pressure	1500 mmH ² O
Flow rate	156L/h
Power Consumption	Pump:4.2W / Lights:3W
Connector	Pump: 2510-3Pin / Lights: 5V-ARGB 3Pin

TECHNICAL SPECIFICATIONS



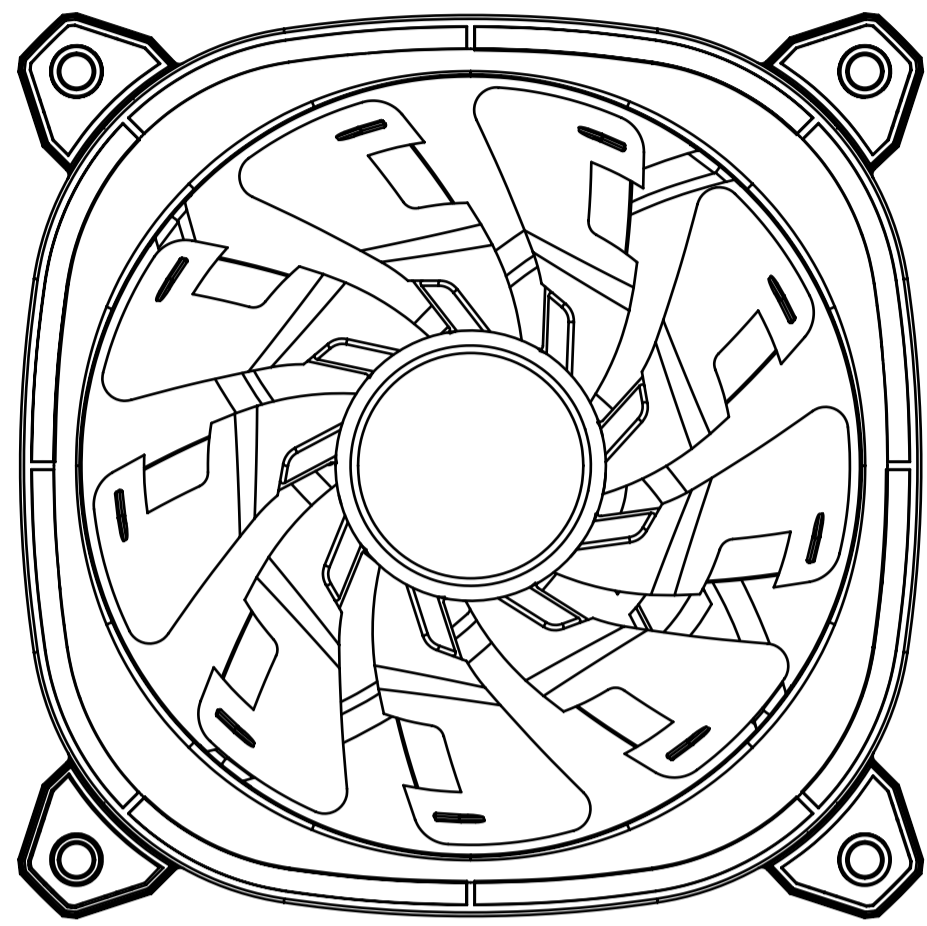
MODEL	ATRIA X 360mm
SUPPORTS	Intel LGA1700/LGA1800/LGA1200/LGA1150/ LGA1151/LGA1155/ LGA1156/LGA2066/LGA2011/LGA2011-V3/LGA1366 AMD AM5/AM4/AM3+/AM3/AM2+TR4/TRX4/FM2+/FM2/FM1
A-RGB	5v 3pin A-RGB
WEIGHT	1.698Kg
TDP max	280W
FANS	
DIMENSION	120mm x 120mm x 25mm (x3)
SPEED	500 RPM - 1800±10% RPM
AIRFLOW	59.18 CFM CFM ± 10%
STATIC PRESSURE	1.42mmH ² O - 2,34mmH ² O ±10%
NOISE LEVEL	27,96dBA ± 10%
PWM CONTROL	Yes

RADIATOR	
DIMENSION	392x121x27mm
MATERIAL	Aluminium
TUBING LENGHT	395±5mm
PUMP	
Dimensions	φ71.5x52.3mm
Plate Material	Copper
Type Of Pump	Centrifugal Pump
Pump Motor	Three-Phase DC Brushless Motor
Pump Bearing	Stainless Steel And Copper Alloy
Pump Speed	3200±10% RPM
Water Pressure	1500 mmH ² O
Flow rate	156L/h
Power Consumption	Pump:4.2W / Lights:3W
Connector	Pump: 2510-3Pin / Lights: 5V-ARGB 3Pin

ACCESSORY BAG

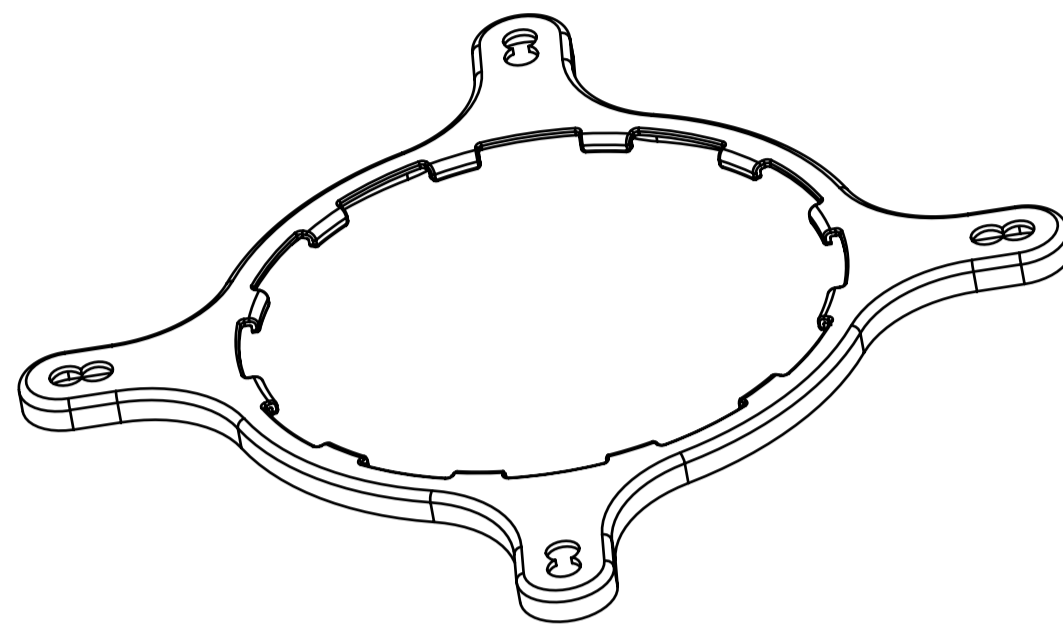
EN

A



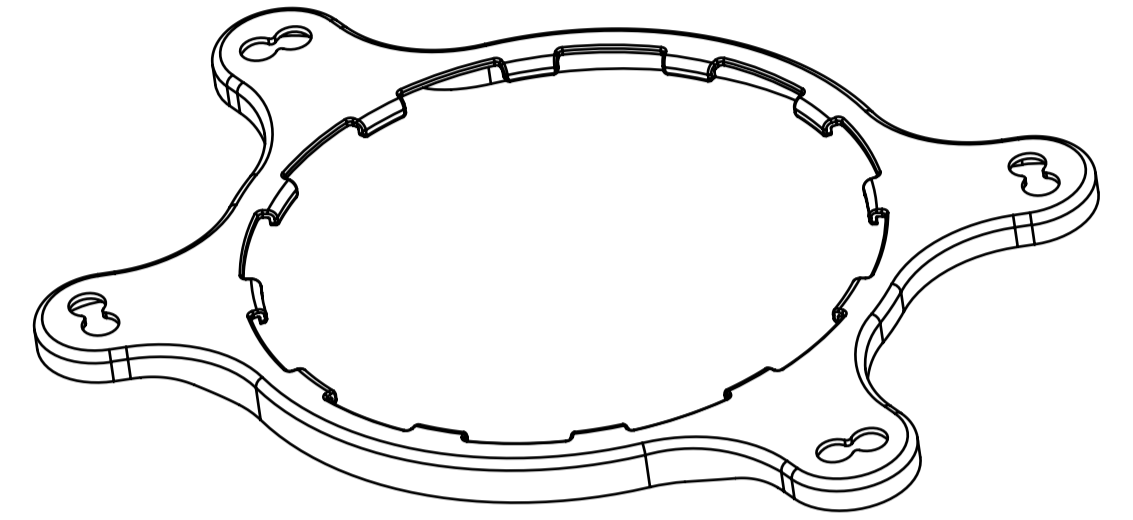
240: x2 | 360: x3
ATRIA X Fan

B



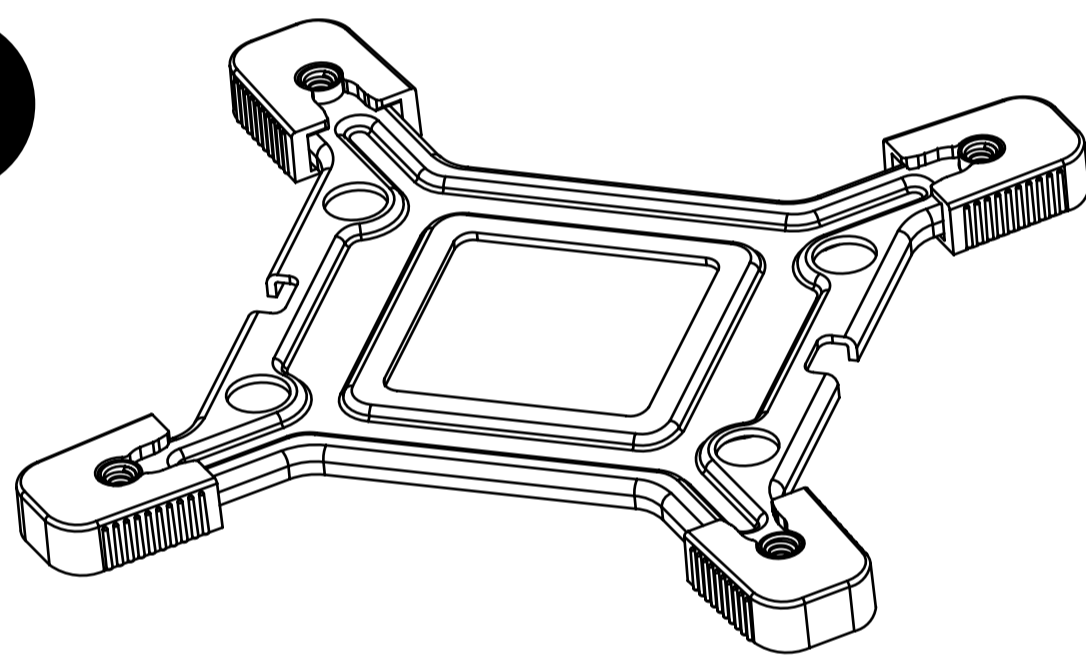
Intel Bracket

C



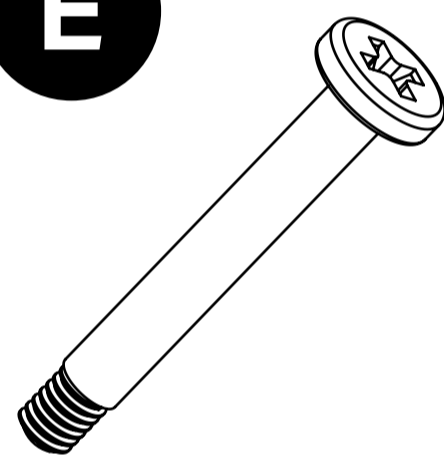
AMD Bracket

D



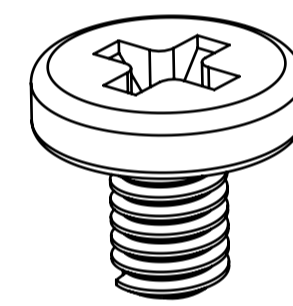
Intel Backplate

E



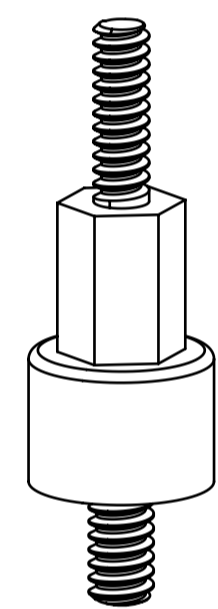
240: x8 | 360: x12
Fan Screws

F



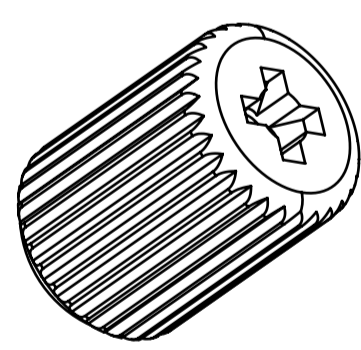
240: x8 | 360: x12
Radiator Screws

G



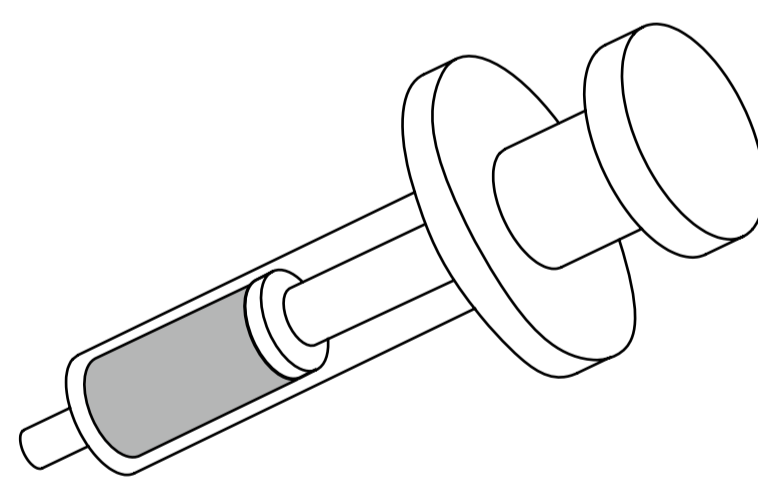
x4
Intel / AMD
Bracket screws

H



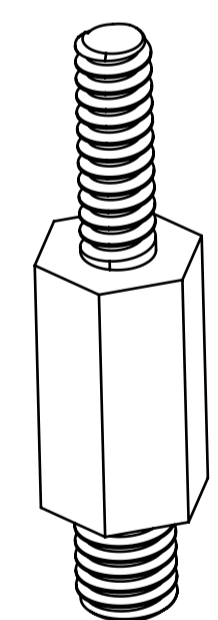
x4
Fix screws

I



Thermal paste

J



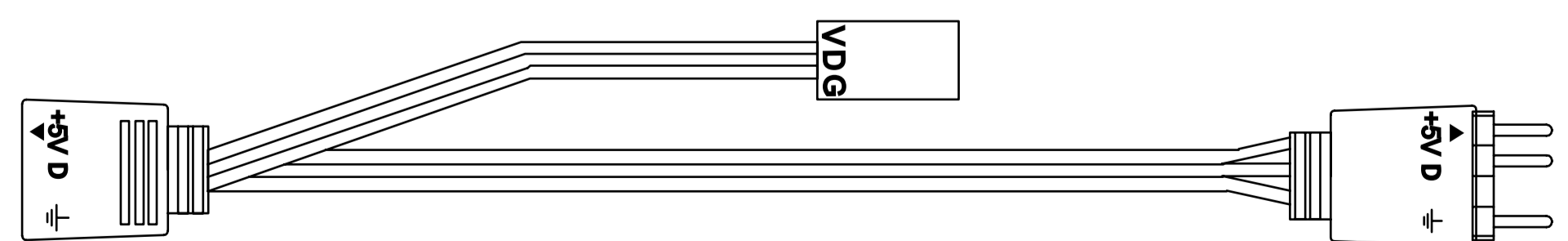
x4
Intel LGA 2011/2066
Bracket screws

K



Fan extension cable

L



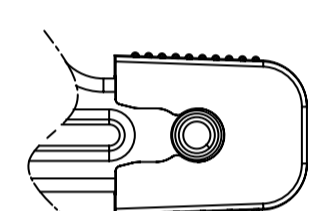
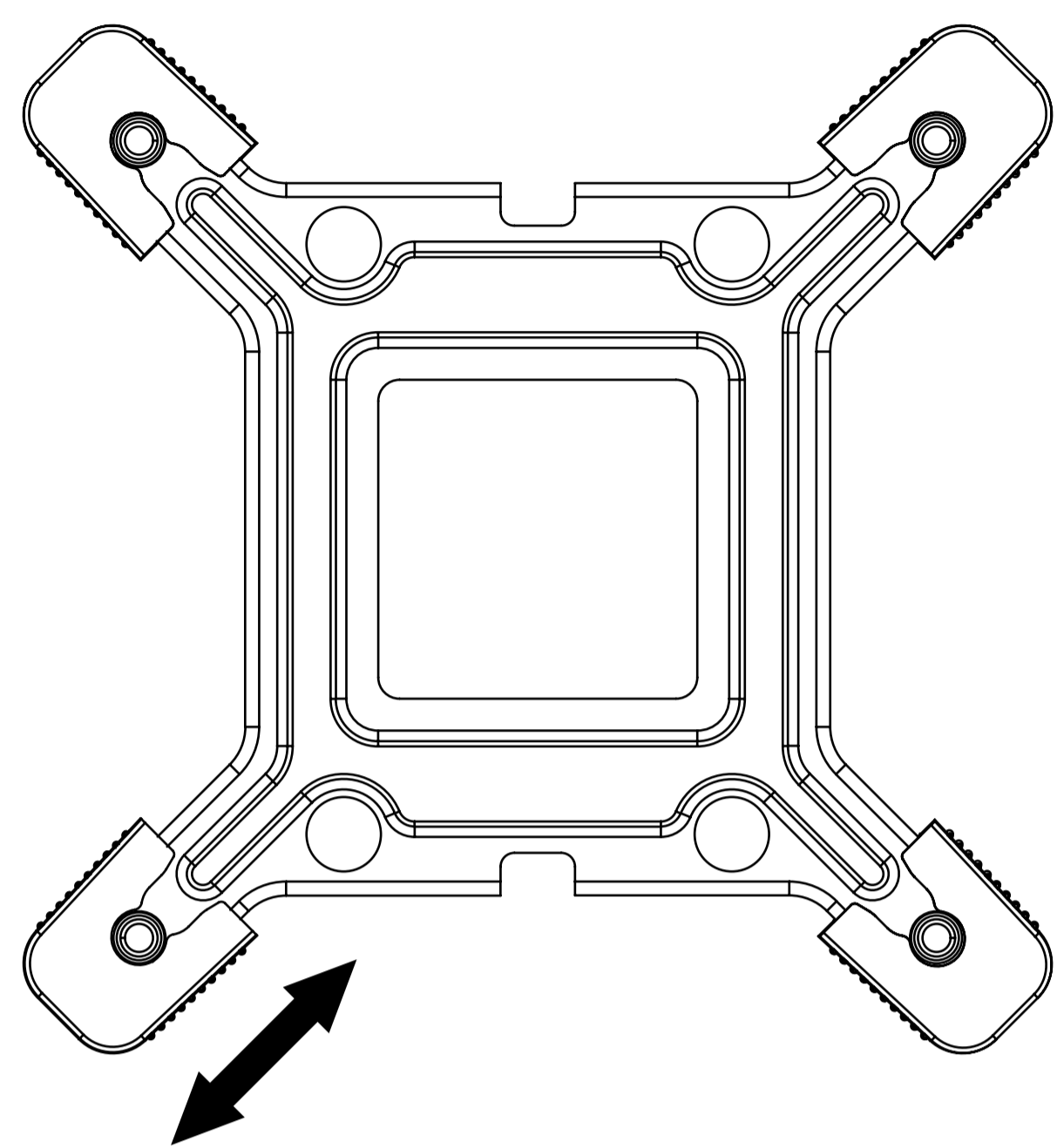
A-RGB extension cable

BASIC INSTALLATION

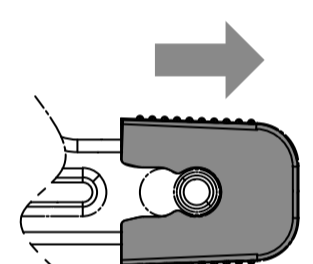
EN

Intel

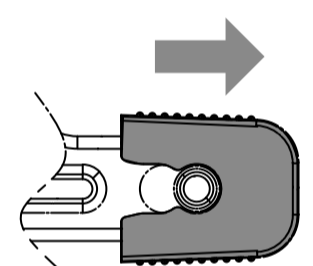
LGA 115X / LGA 1200 / 1366 / 1700



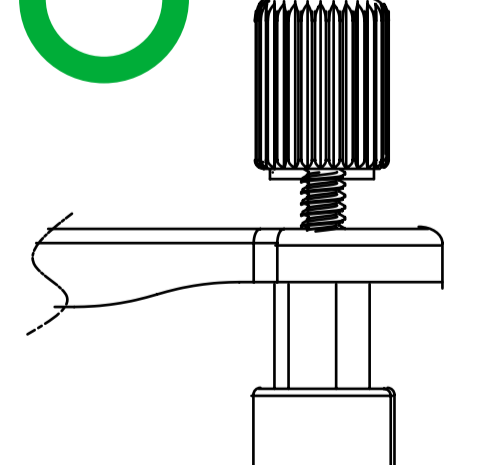
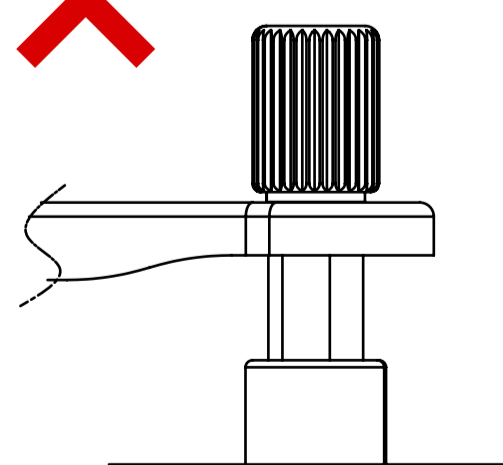
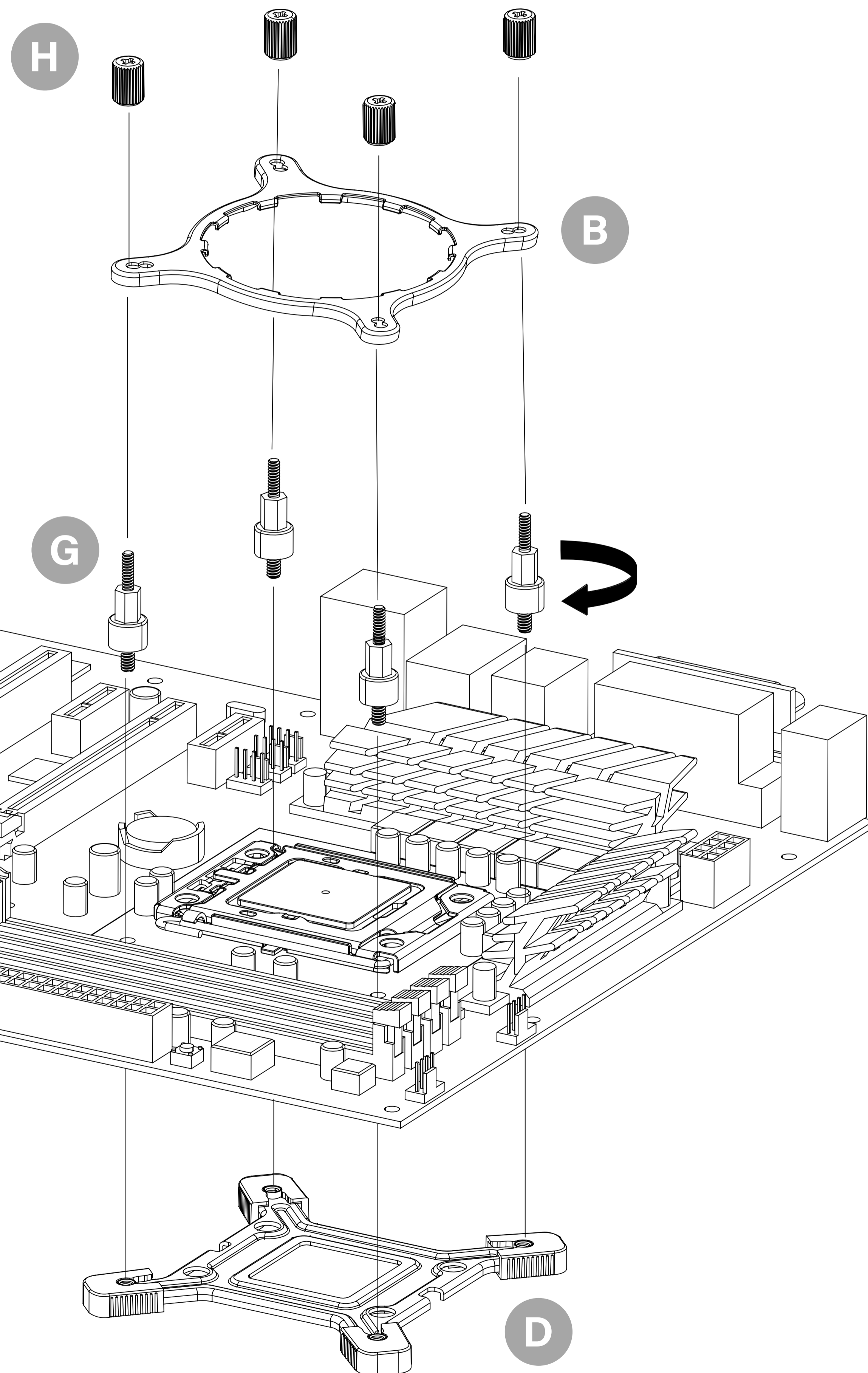
Intel LGA 115X / 1200



Intel LGA 1700



Intel LGA 1366

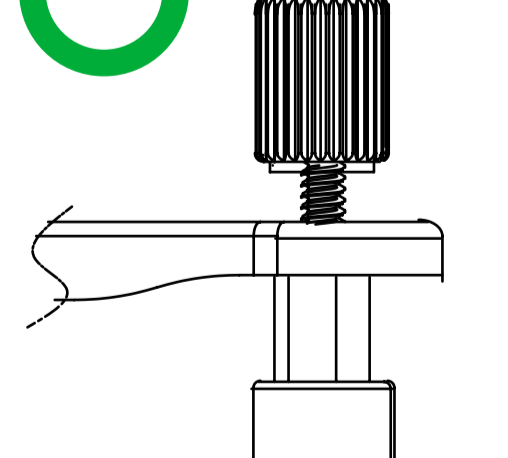
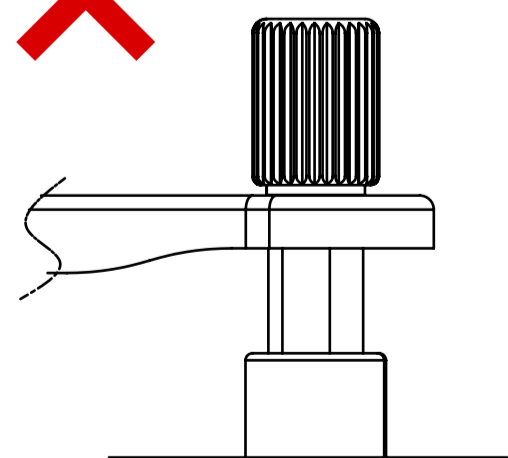
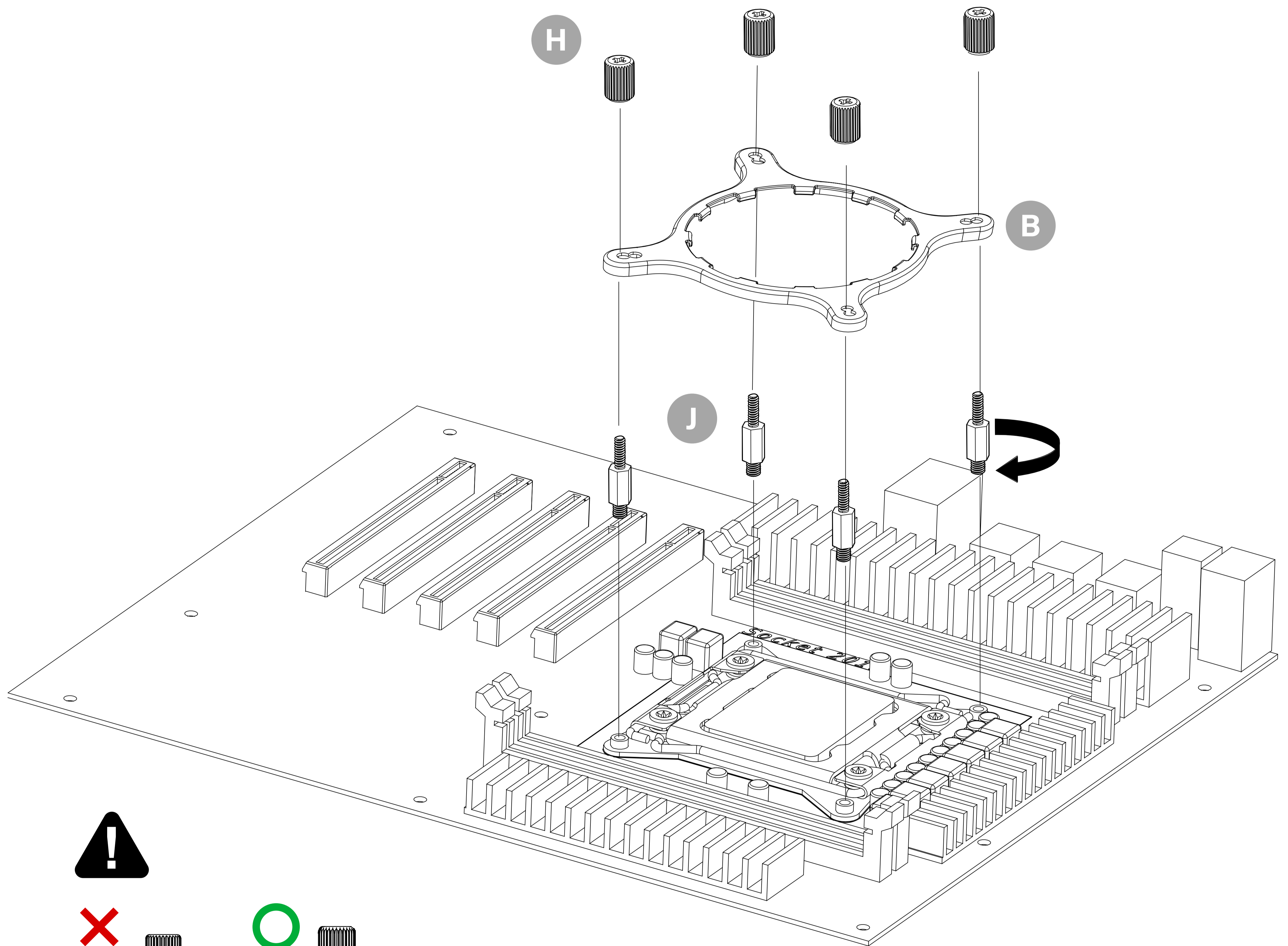


Please make sure to lock the fix screw just to the mid-place

BASIC INSTALLATION

EN

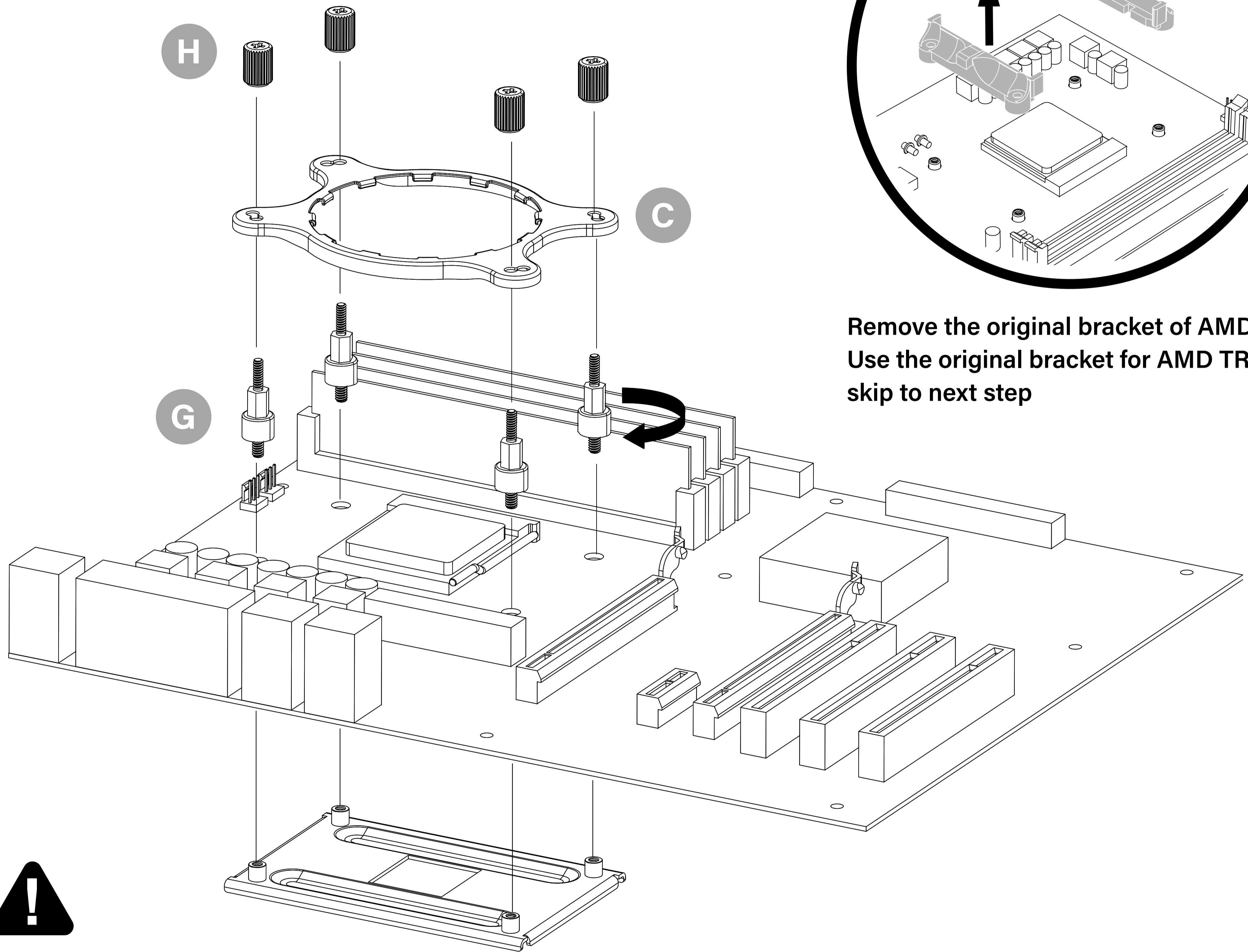
Intel
LGA 20XX



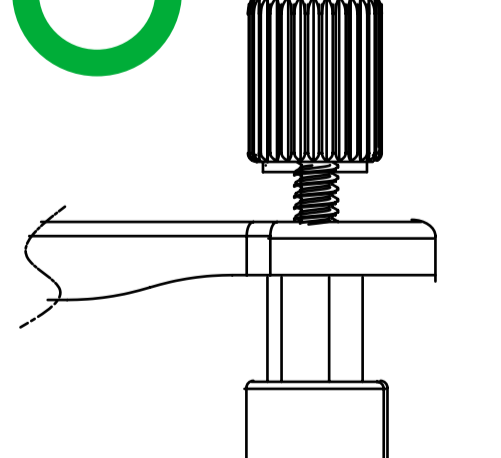
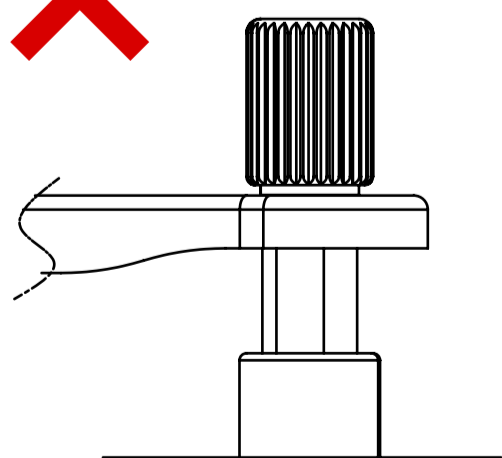
Please make sure to lock the fix screw just to the mid-place

AMD

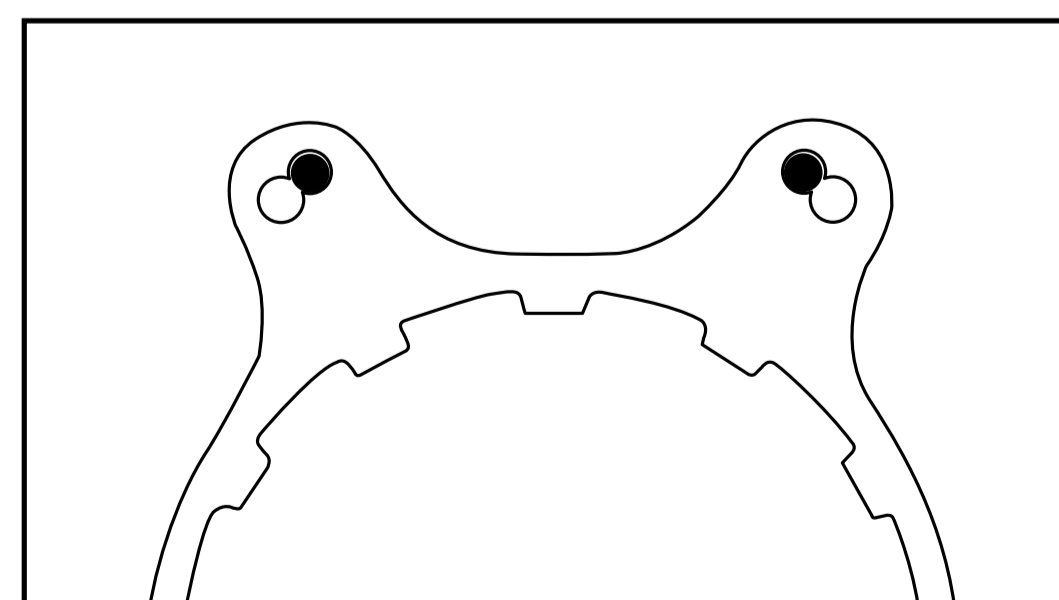
AM5 / AM4 / AM3(+) / AM2(+) / FM1 / FM2



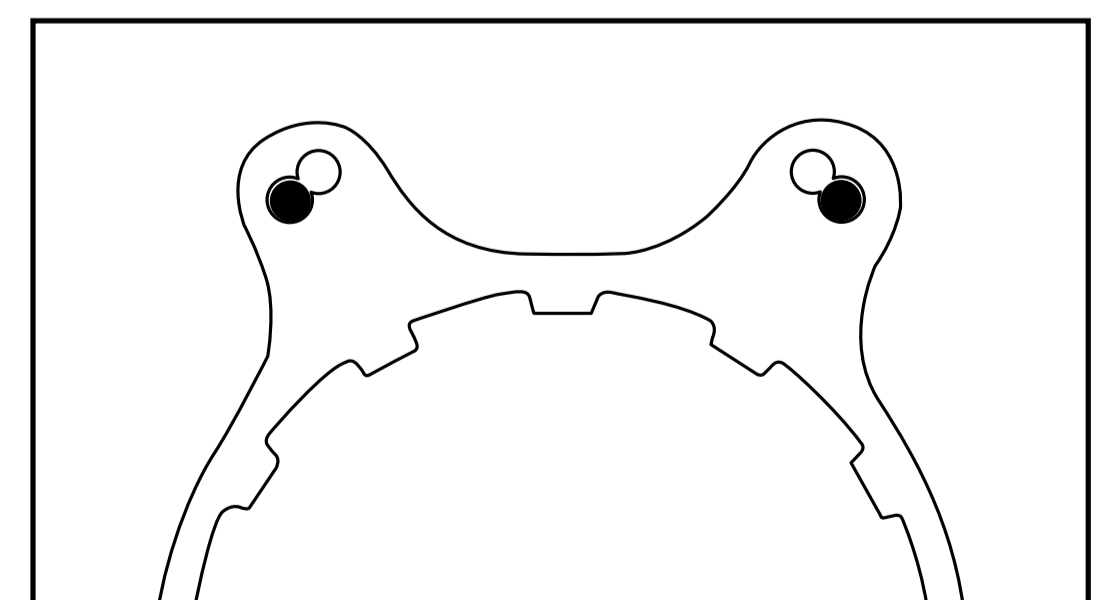
Remove the original bracket of AMD first
Use the original bracket for AMD TR series,
skip to next step



Please make sure to lock the fix screw just to the mid-place



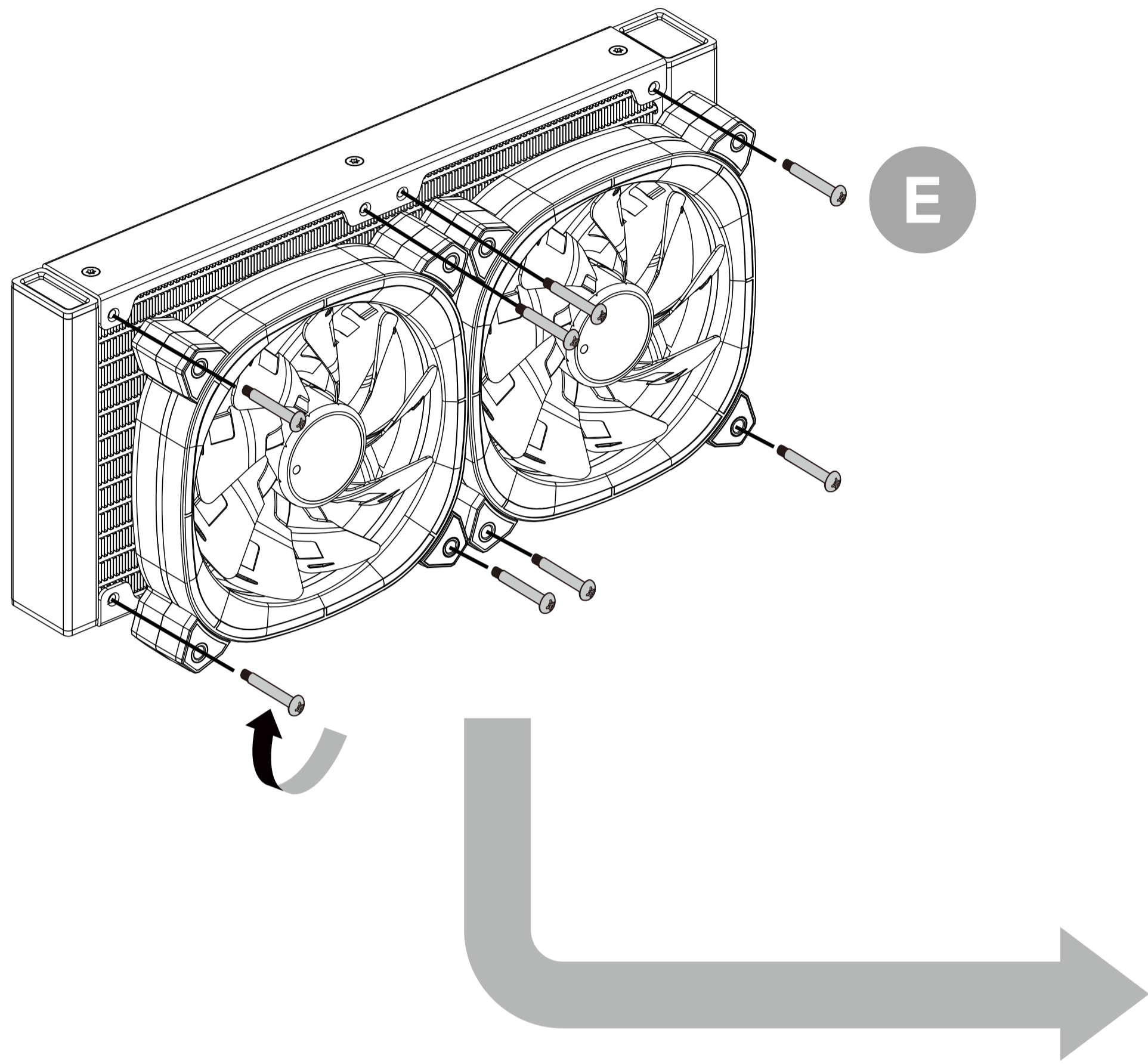
AM3(+)/AM2(+)
FM1/FM2



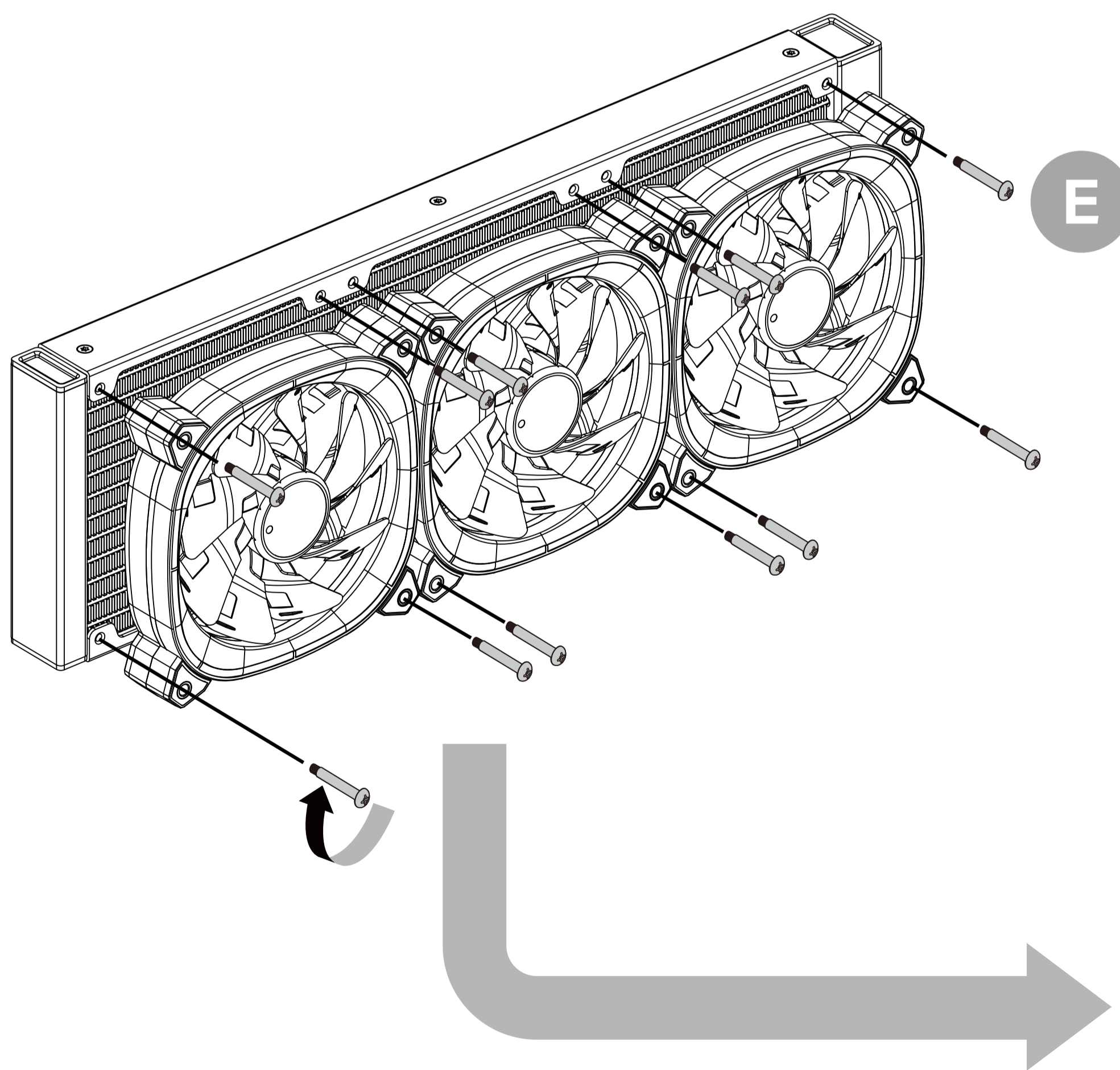
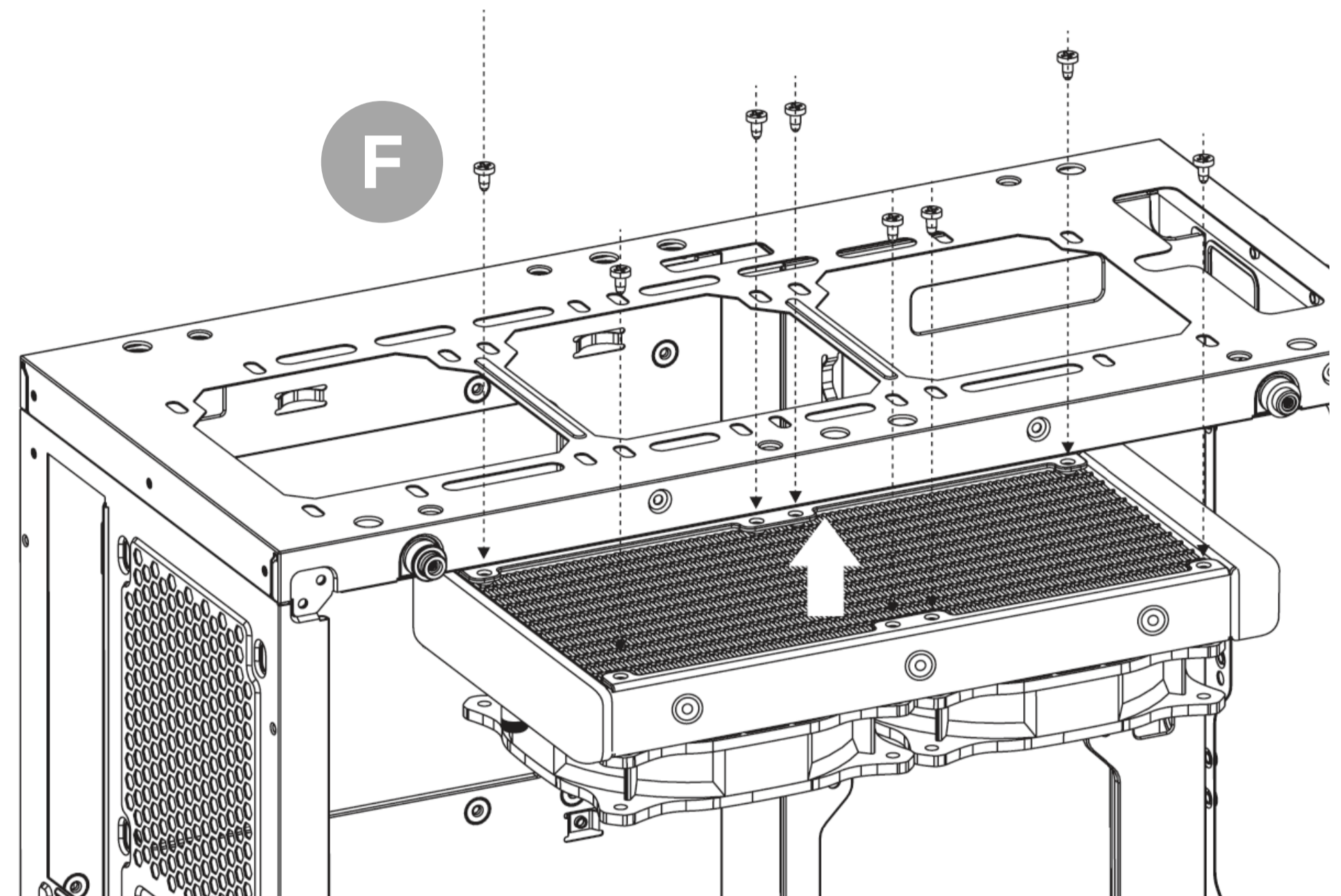
AM4 / AM5

BASIC INSTALLATION

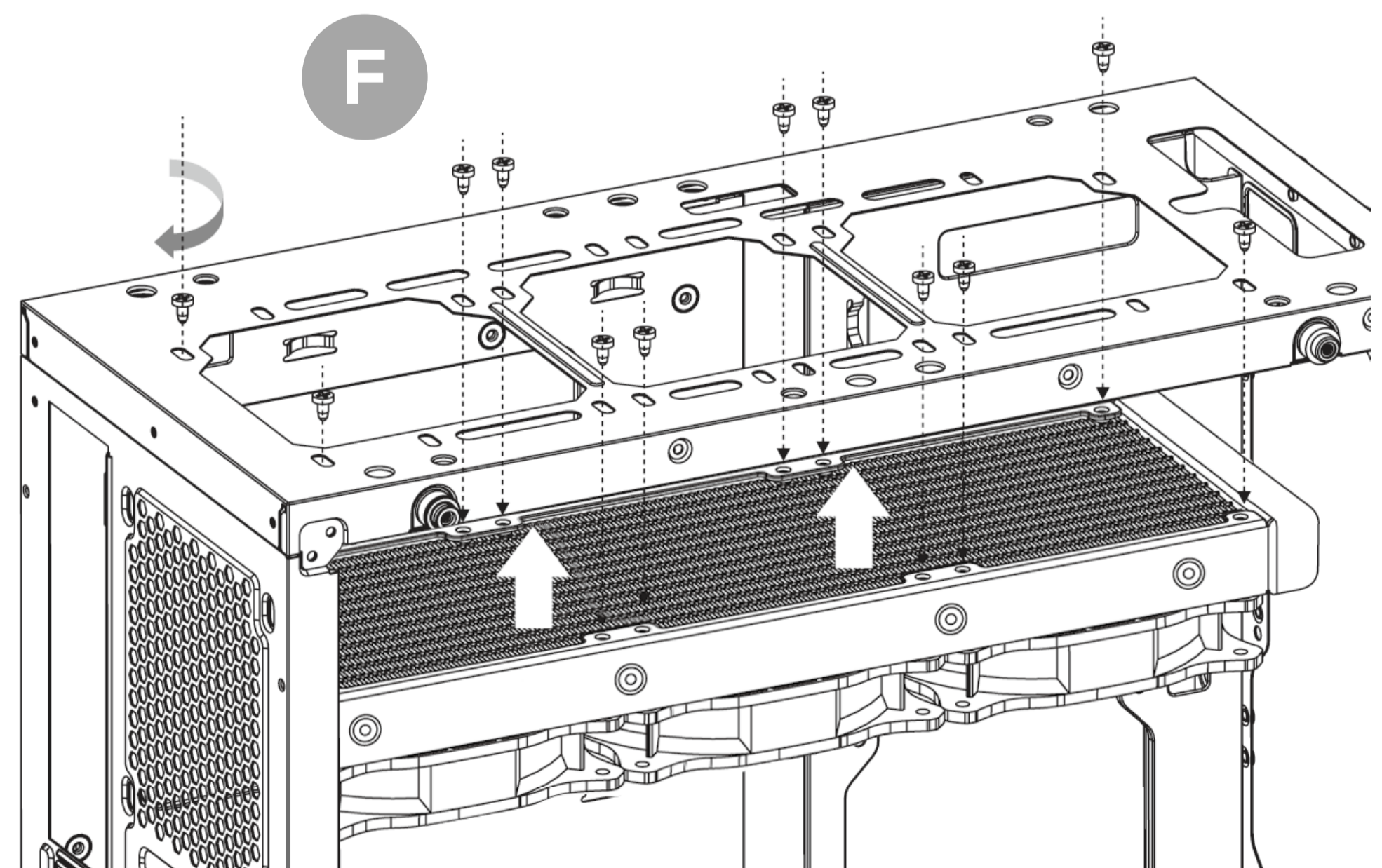
EN



ATRIA X 240



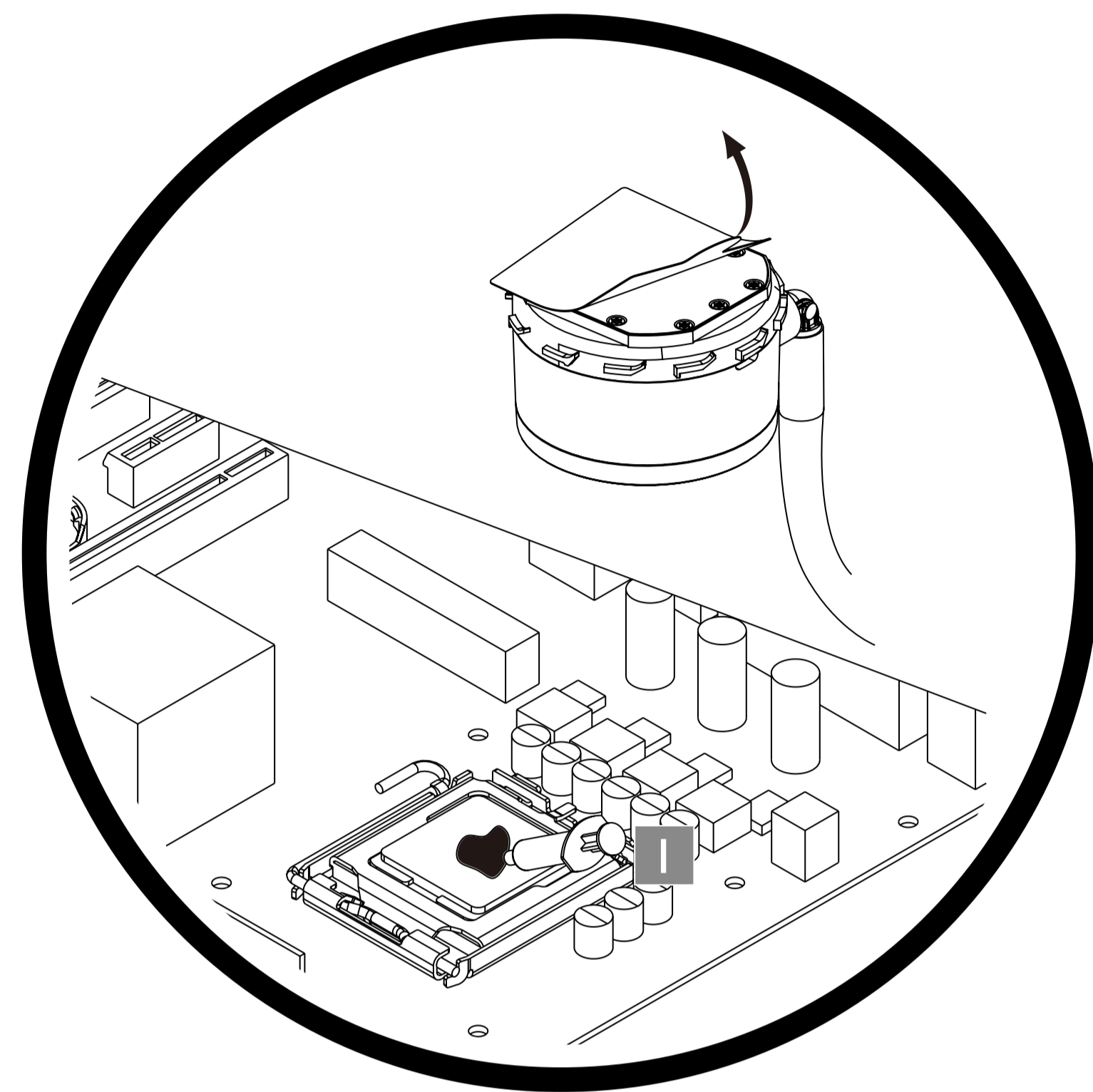
ATRIA X 360



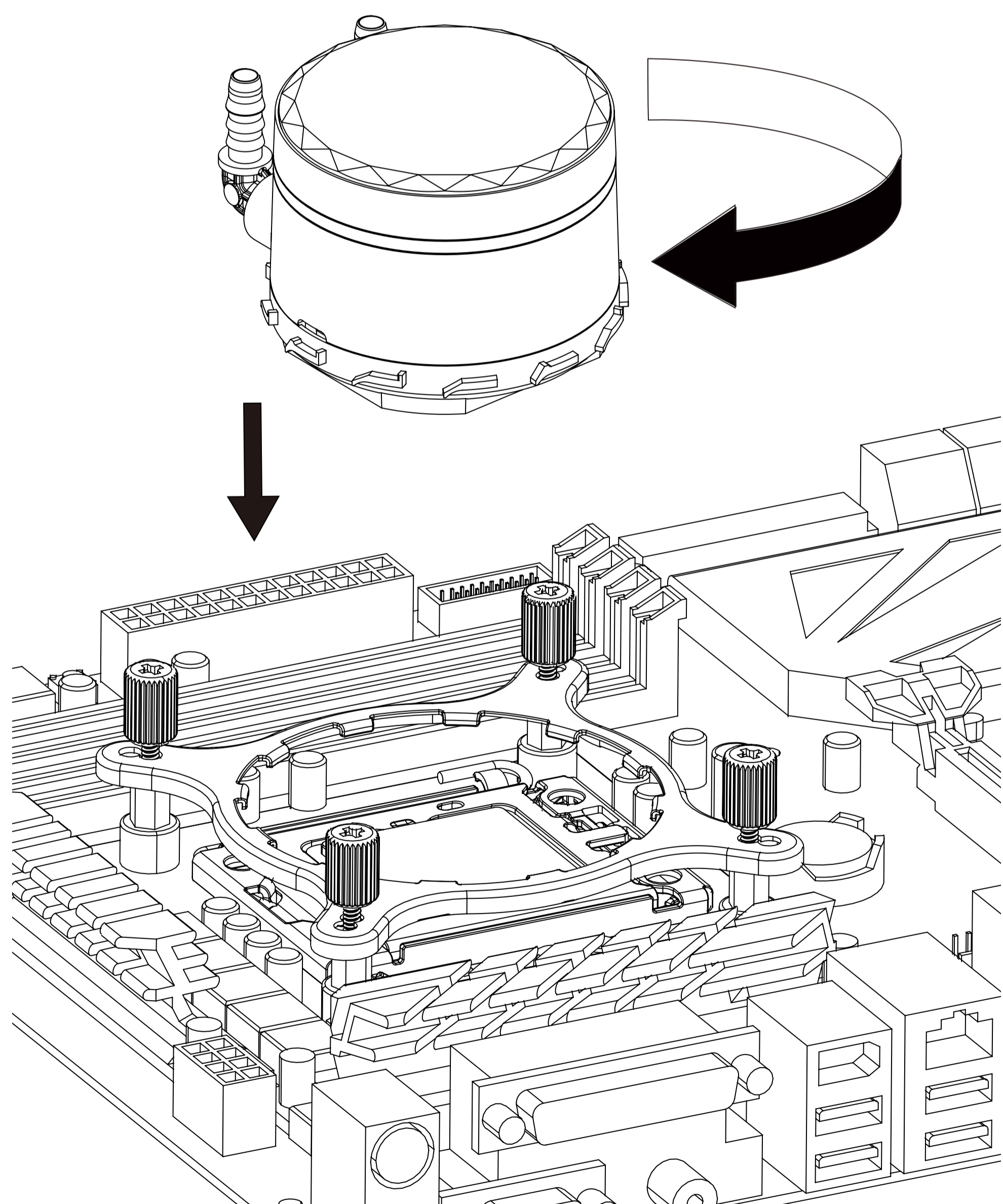
BASIC INSTALLATION

EN

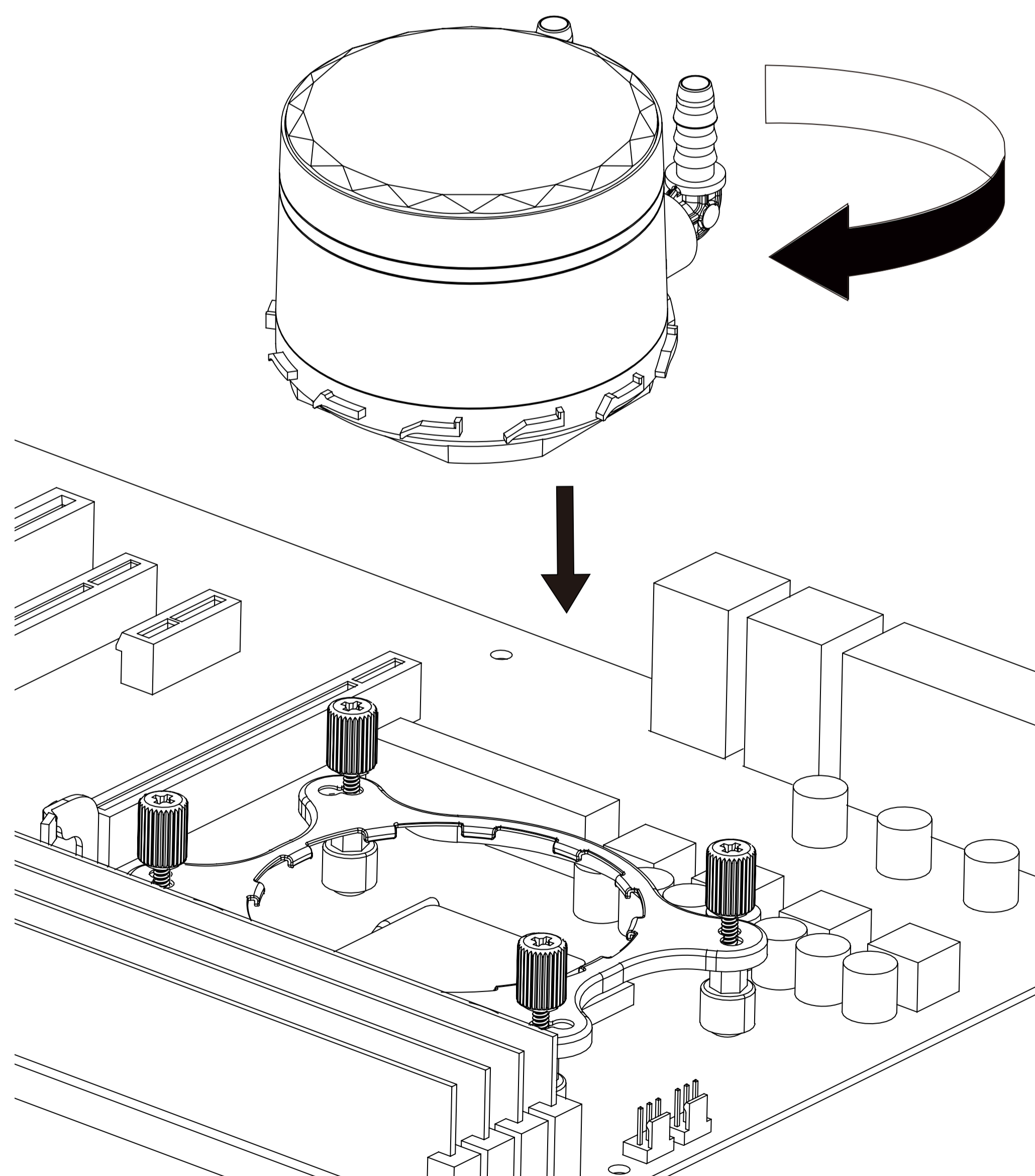
Remove protect sticker before installing.



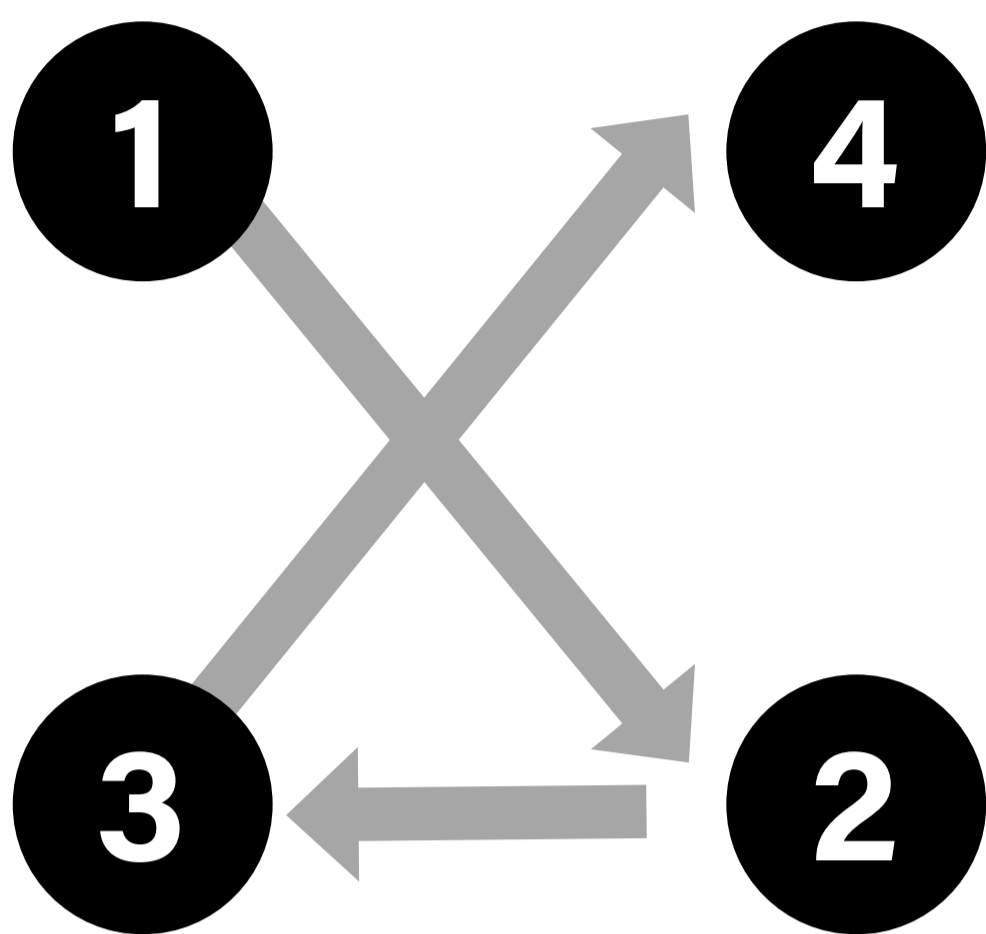
INTEL



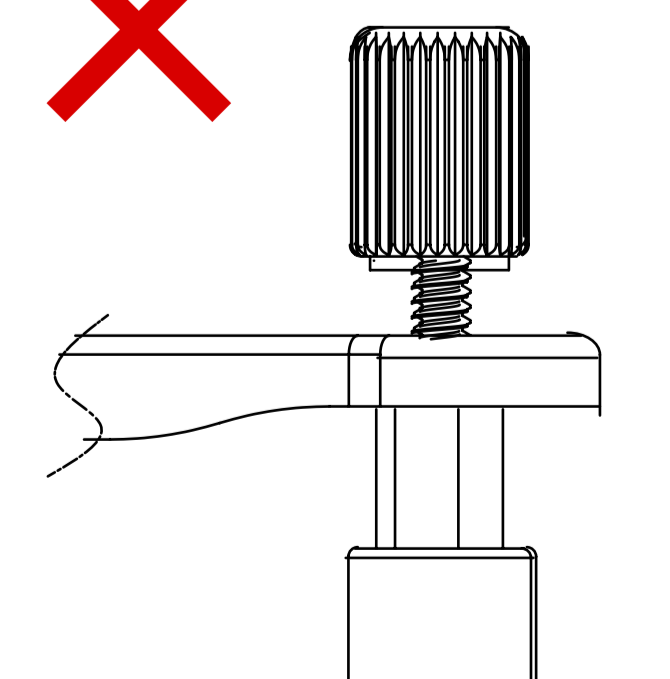
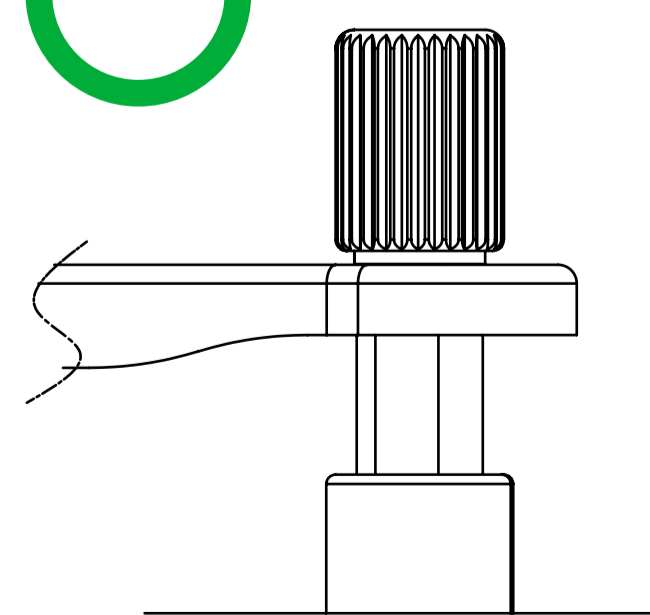
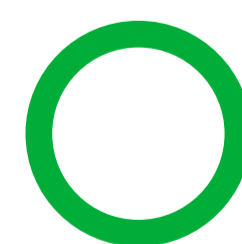
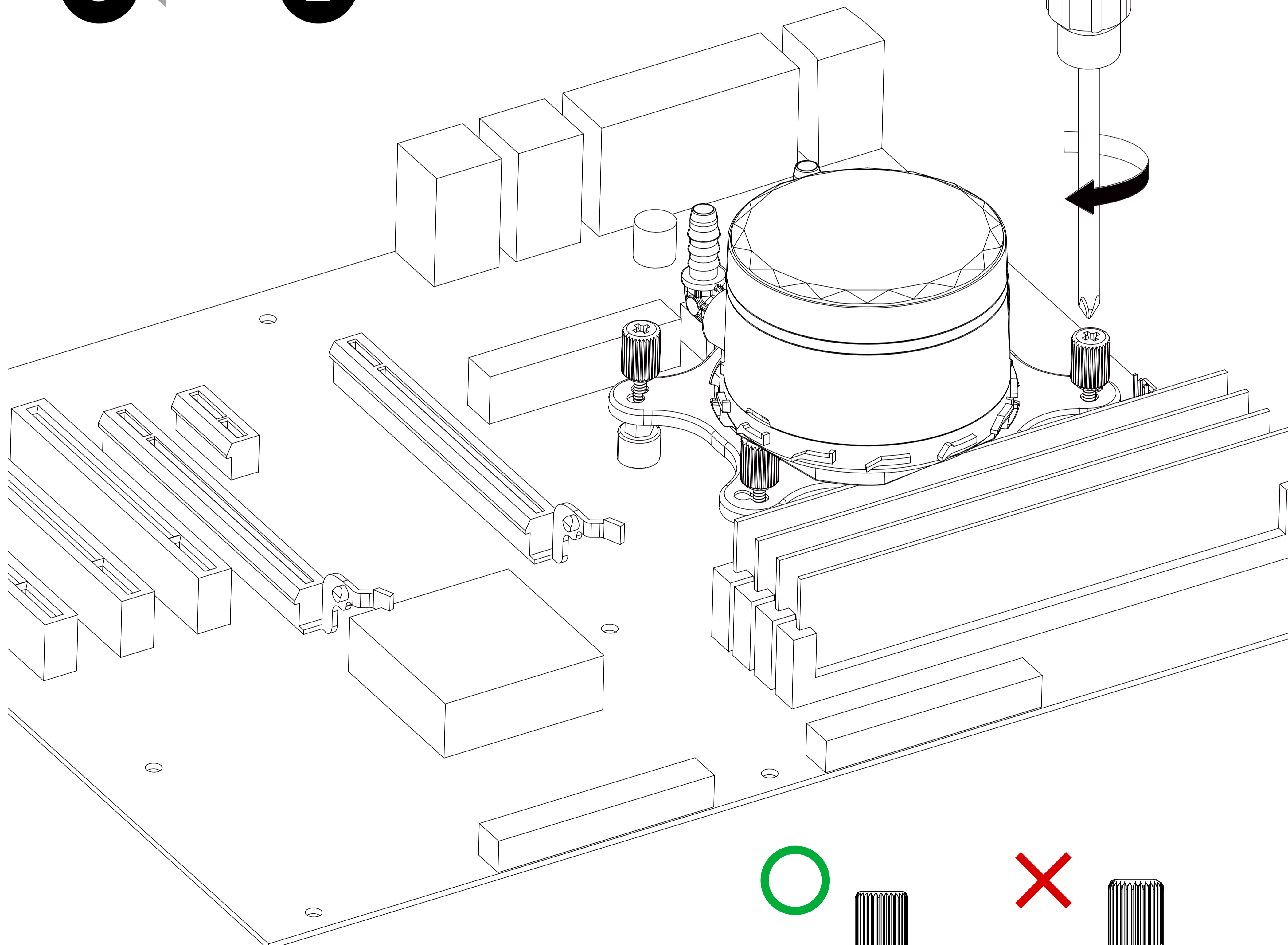
AMD



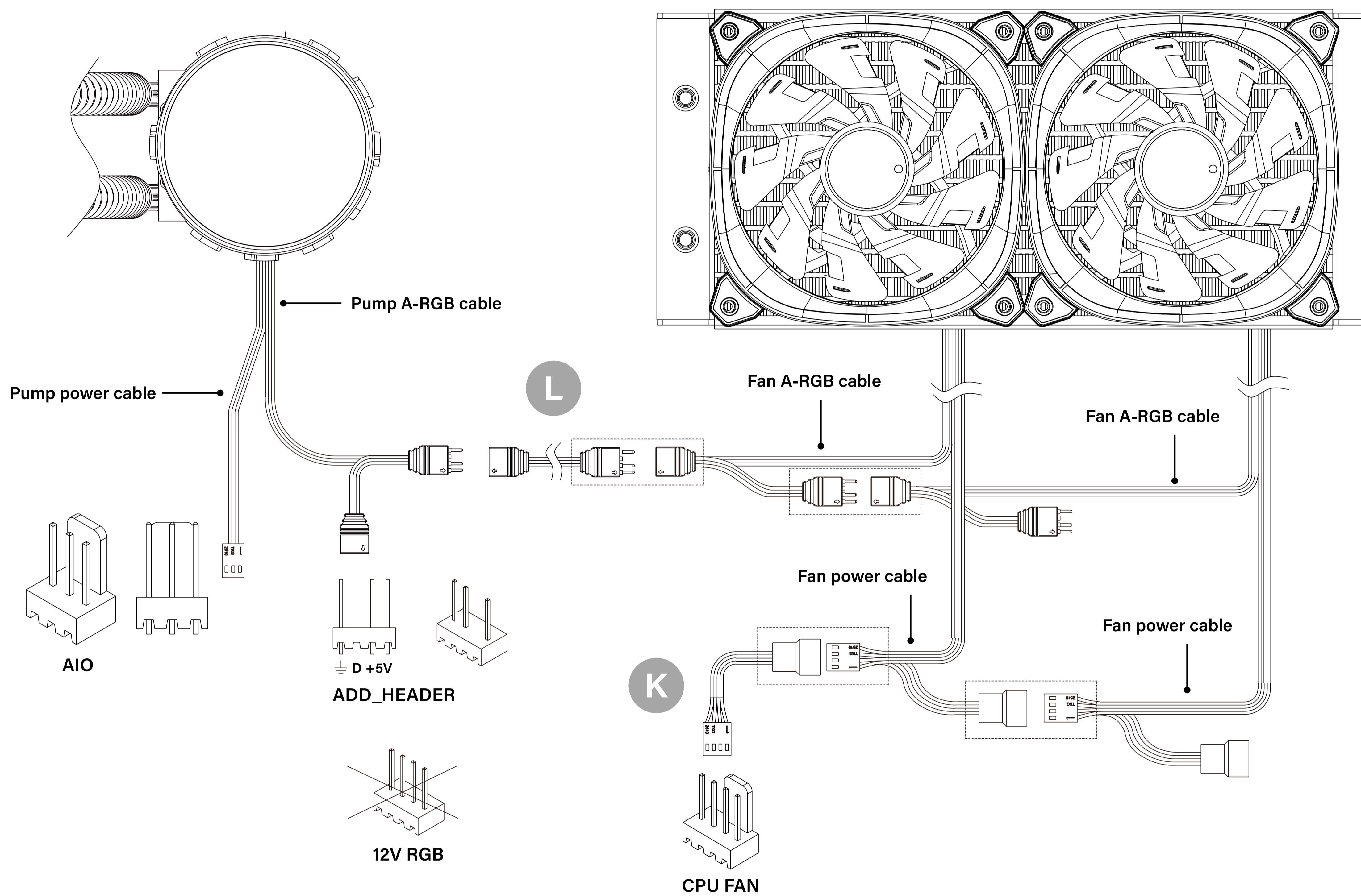
BASIC INSTALLATION



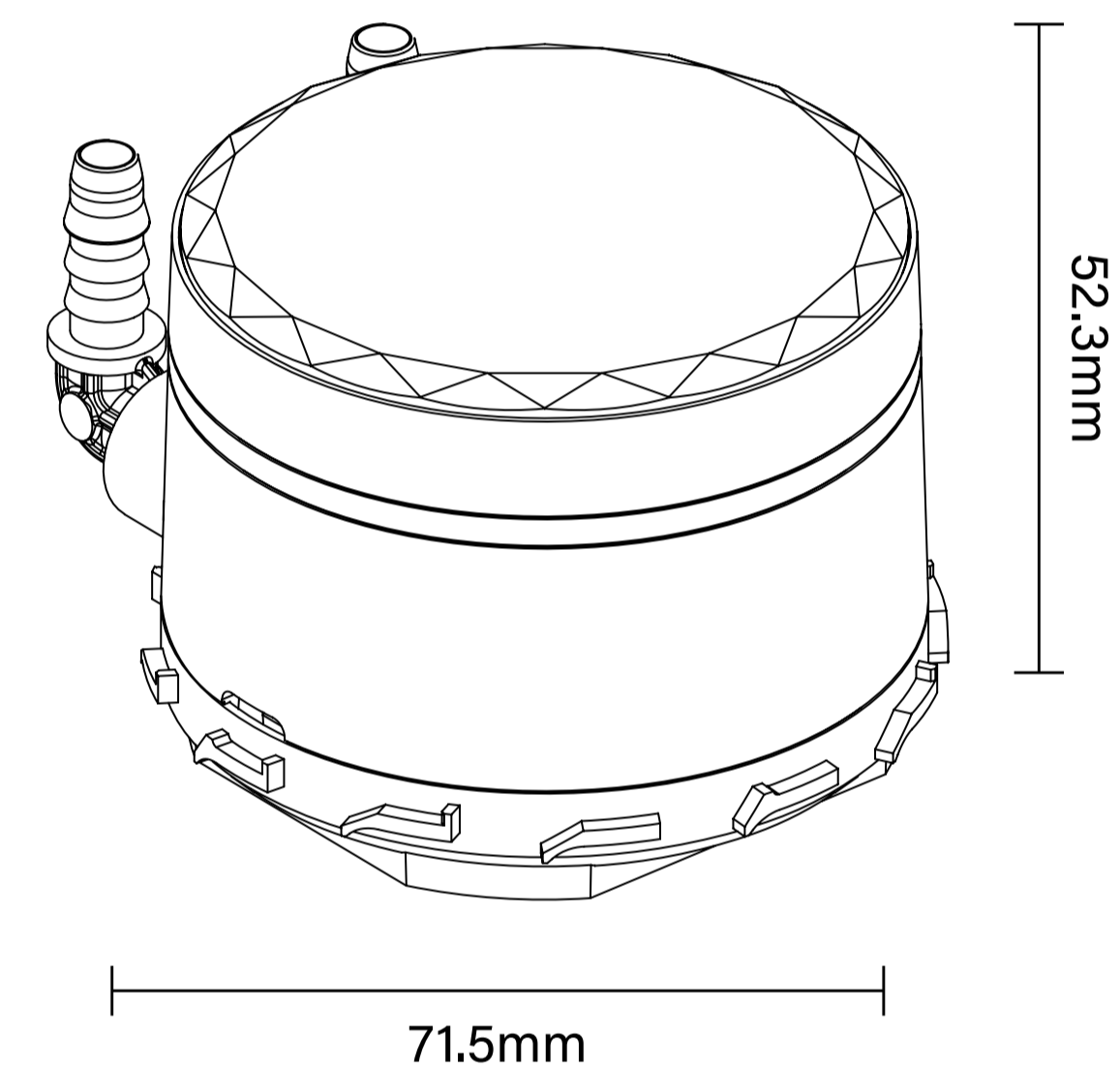
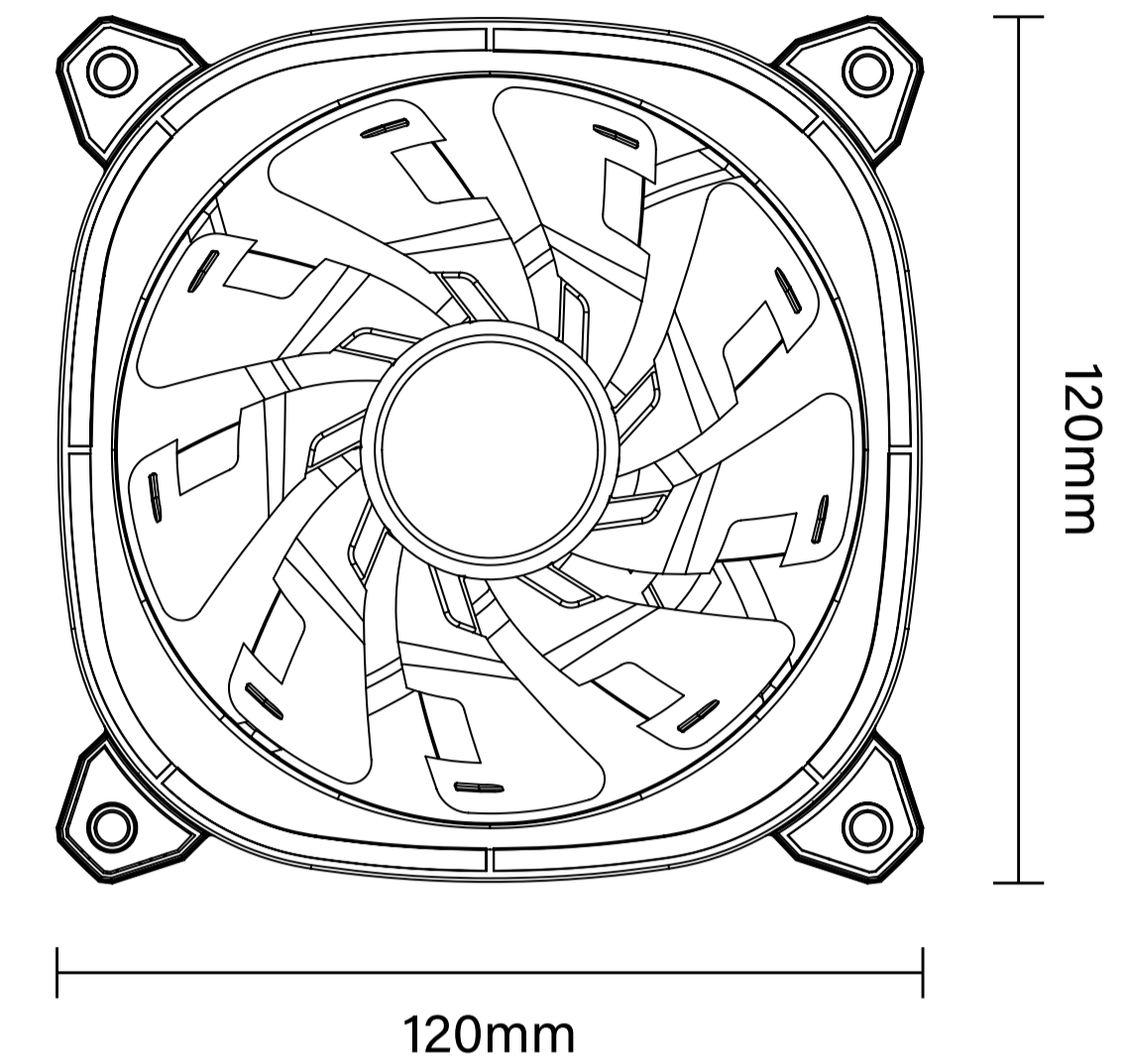
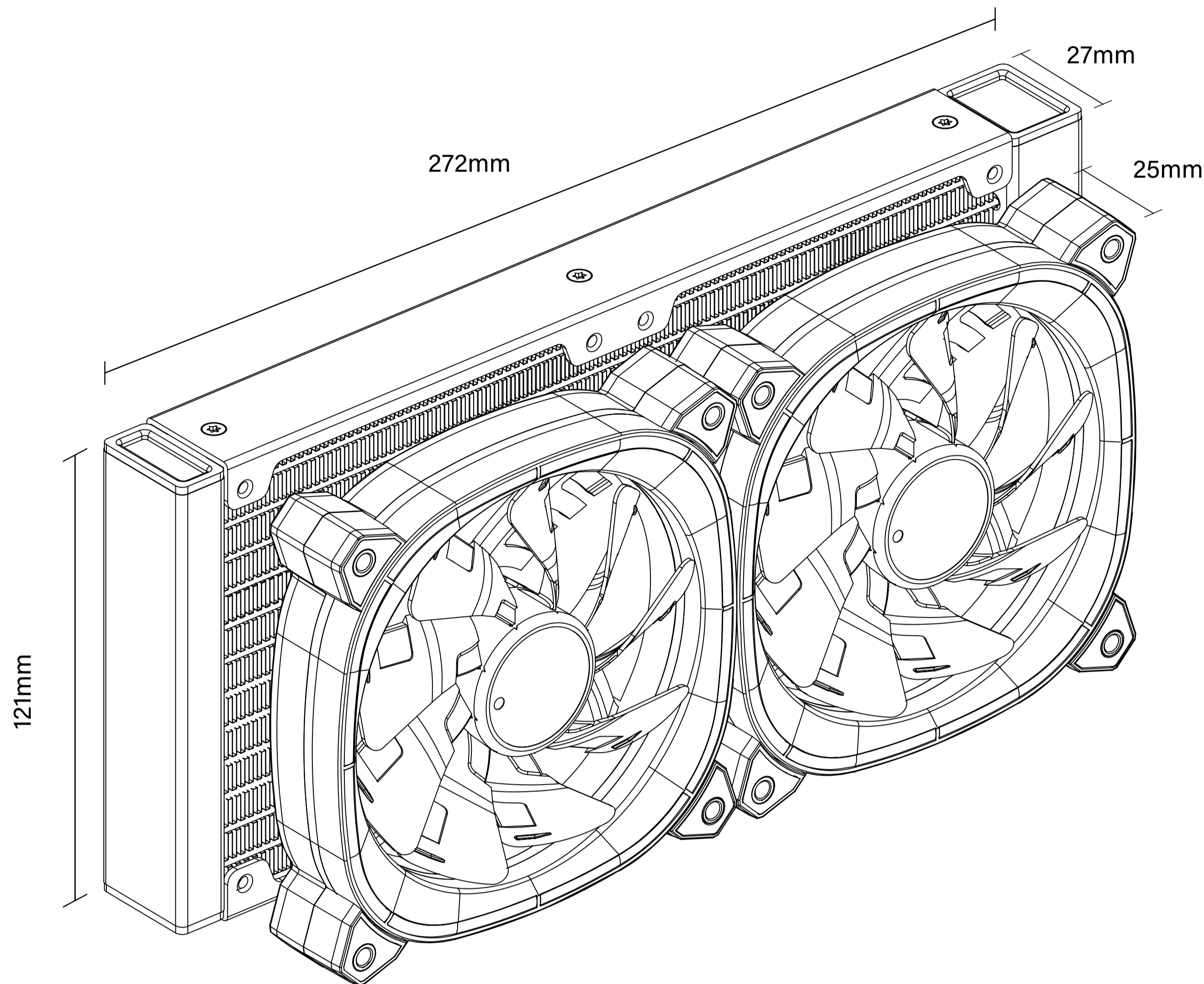
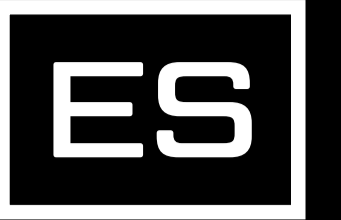
Follow the sequence above to lock the bracket and make sure the fix screw are well installed



CONNECTION GUIDE



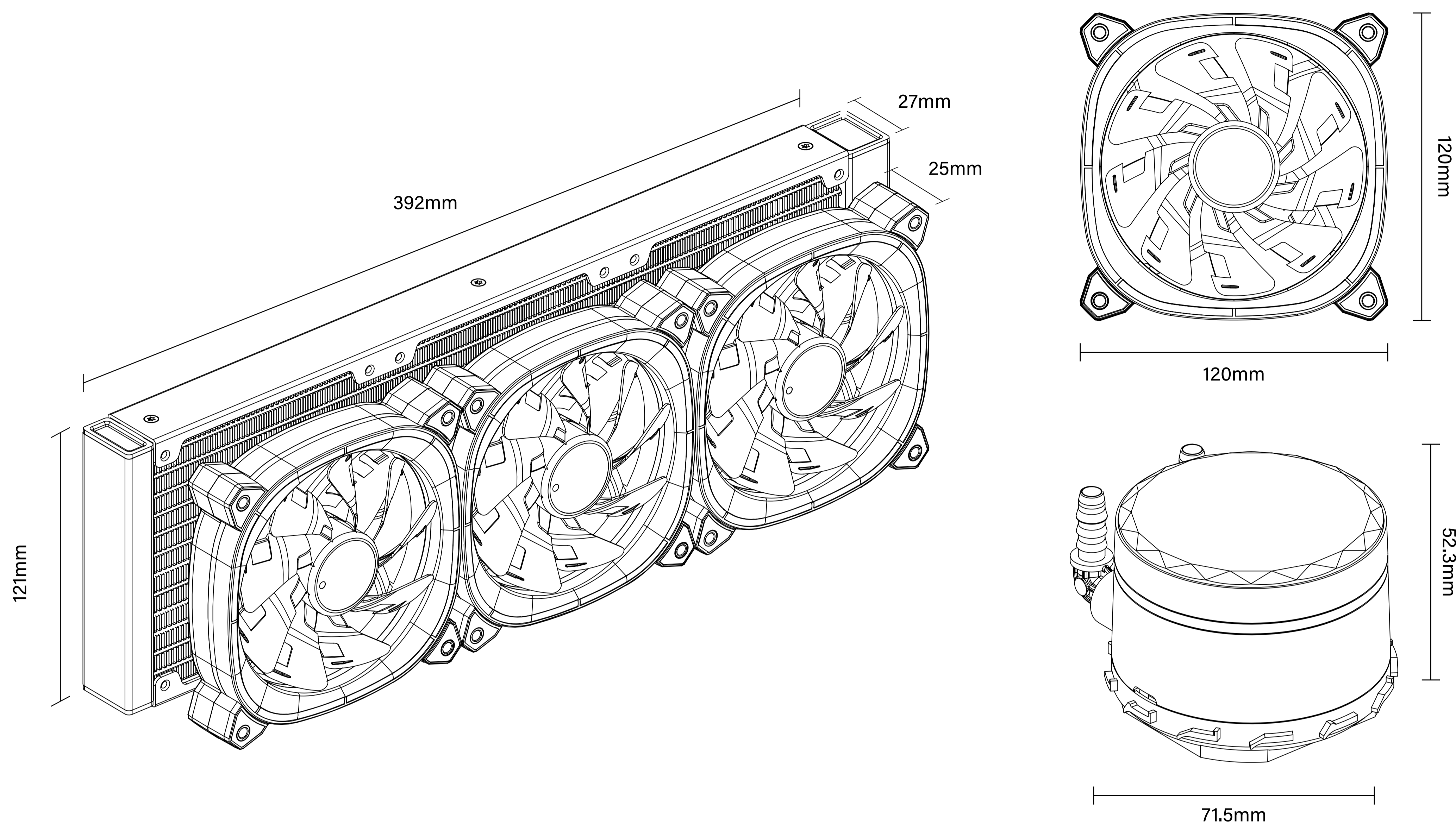
ESPECIFICACIONES TÉCNICAS



MODELO	ATRIA X 240mm
COMPATIBLE	Intel LGA1700/LGA1800/LGA1200/LGA1150/ LGA1151/LGA1155/ LGA1156/LGA2066/LGA2011/LGA2011-V3/LGA1366 AMD AM5/AM4/AM3+/AM3/AM2+TR4/TRX4/FM2+/FM2/FM1
A-RGB	5v 3pin A-RGB
PESO	1.347Kg
TDP max	240W
VENTILADORES	
TAMAÑO	120mm x 120mm x 25mm (x2)
VELOCIDAD	500 RPM - 1800±10% RPM
VOLUMEN DE AIRE	59.18 CFM CFM ± 10%
PRESION ESTATICA	1.42mmH ² O - 2,34mmH ² O ±10%
NIVEL DE RUIDO	27.96dBA ± 10%
CONTROL PWM	Si

RADIADOR	
TAMAÑO	272x121x27mm
MATERIAL	Aluminio
LARGO TUBOS	395±5mm
BOMBA	
TAMAÑO	φ71.5x52.3mm
Material de la placa	Cobre
Tipo de bomba	Bomba centrifugadora
Motor de la bomba	Motor sin escobillas DC de 3 fases
Cojinete de la bomba	Acero inoxidable y aleación de cobre
Velocidad de la bomba	3200±10% RPM
Presión del agua	1500 mmH ² O
Caudal	156L/h
Consumo eléctrico	Bomba:4.2W / Iluminación:3W
Conector	Bomba:2510-3Pin / Iluminación:5V-ARGB 3Pin

ESPECIFICACIONES TÉCNICAS



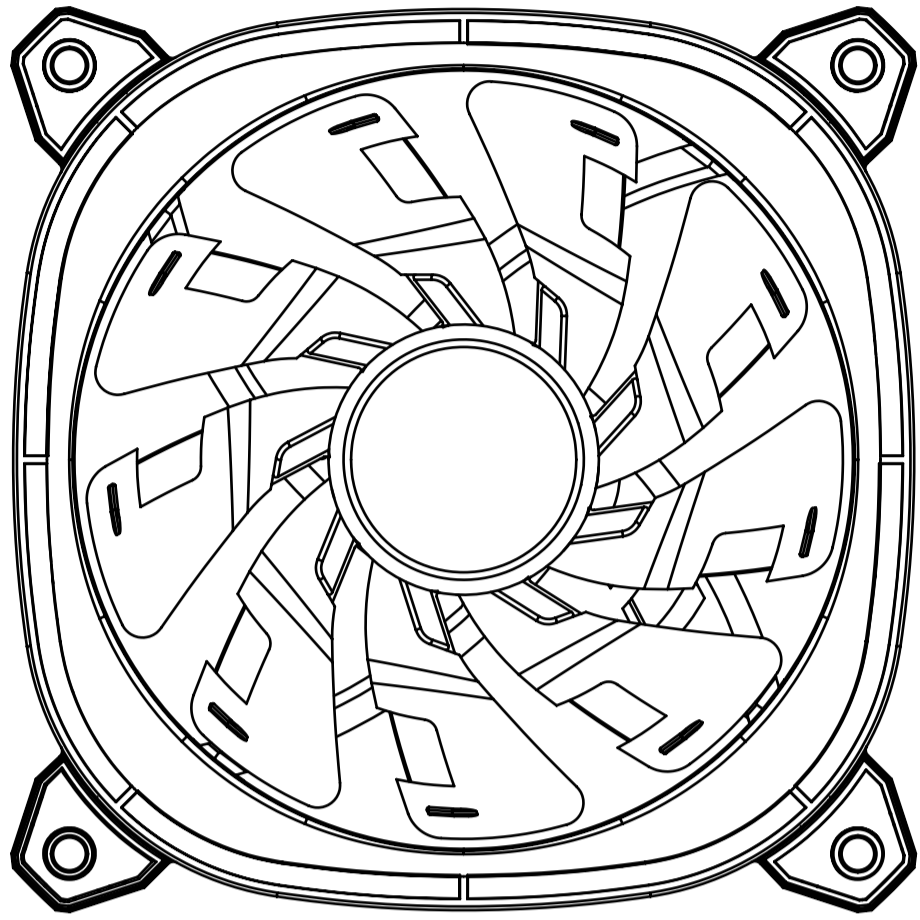
MODELO	ATRIA X 360mm
COMPATIBLE	Intel LGA1700/LGA1800/LGA1200/LGA1150/ LGA1151/ LGA1155/LGA1156/LGA2066/LGA2011/LGA2011-V3/ LGA1366 AMD AM5/AM4/AM3+/AM3/AM2+TR4/TRX4/FM2+/FM2/FM1
A-RGB	5v 3pin A-RGB
PESO	1.698Kg
TDP max	280W
VENTILADORES	
TAMAÑO	120mm x 120mm x 25mm (x3)
VELOCIDAD	500 RPM - 1800±10% RPM
VOLUMEN DE AIRE	59.18 CFM CFM ± 10%
PRESION ESTATICA	1.42mmH ² O - 2,34mmH ² O ±10%
NIVEL DE RUIDO	27.96dBA ± 10%
CONTROL PWM	Si

RADIADOR	
TAMAÑO	392x121x27mm
MATERIAL	Aluminium
LARGO TUBOS	395±5mm
BOMBA	
TAMAÑO	φ71.5x52.3mm
Material de la placa	Cobre
Tipo de bomba	Bomba centrifugadora
Motor de la bomba	Motor sin escobillas DC de 3 fases
Cojinete de la bomba	Acero inoxidable y aleación de cobre
Velocidad de la bomba	3200±10% RPM
Presión del agua	1500 mmH ² O
Caudal	156L/h
Consumo eléctrico	Bomba:4.2W / Iluminación:3W
Conector	Bomba:2510-3Pin / Iluminación:5V-ARGB 3Pin

ACCESORIOS PARA INSTALACION

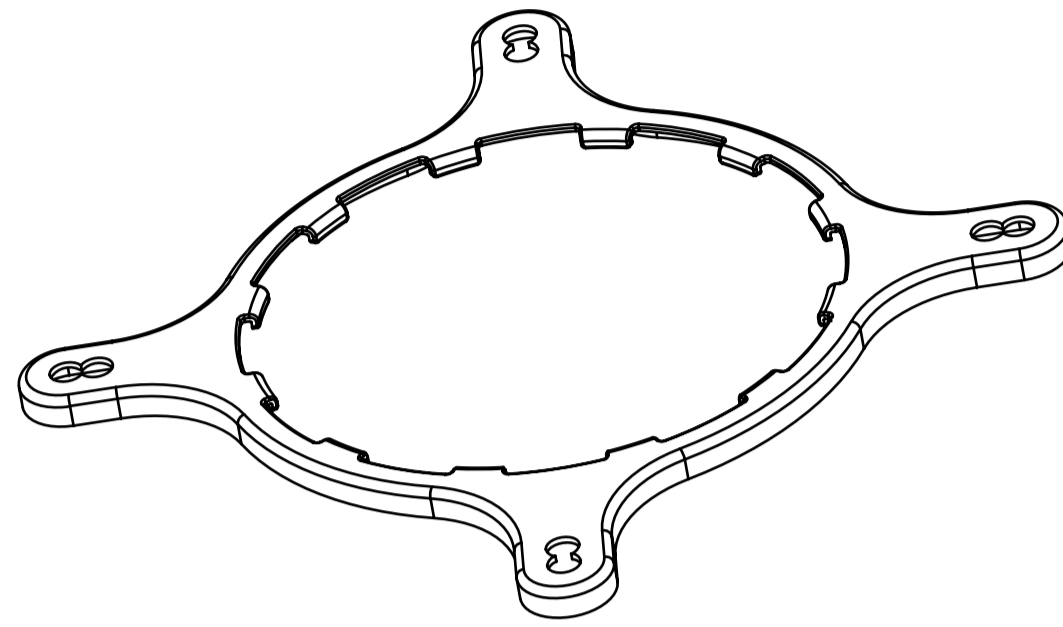
ES

A



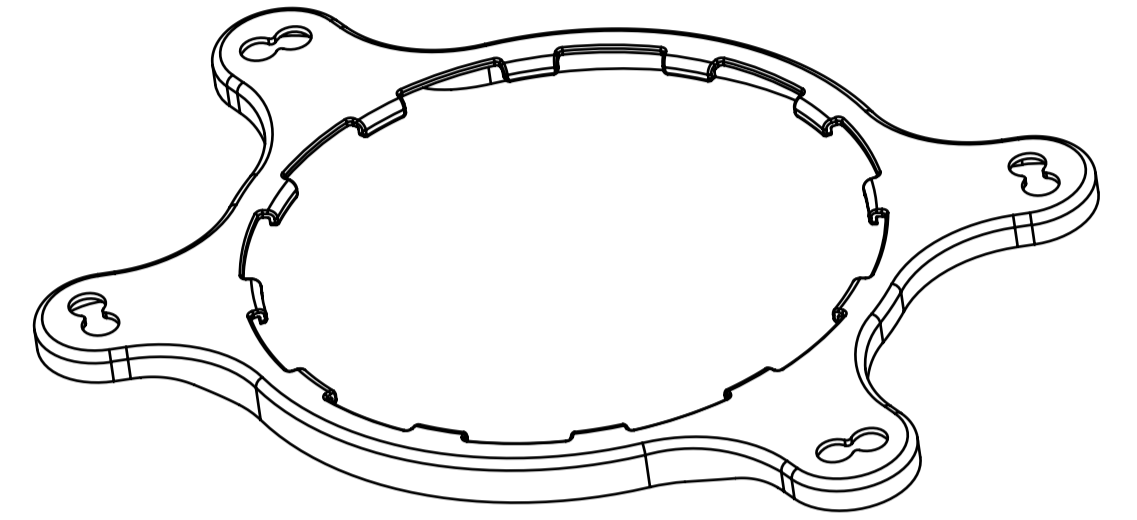
240: x2 | 360: x3
Ventilador ATRIA X

B



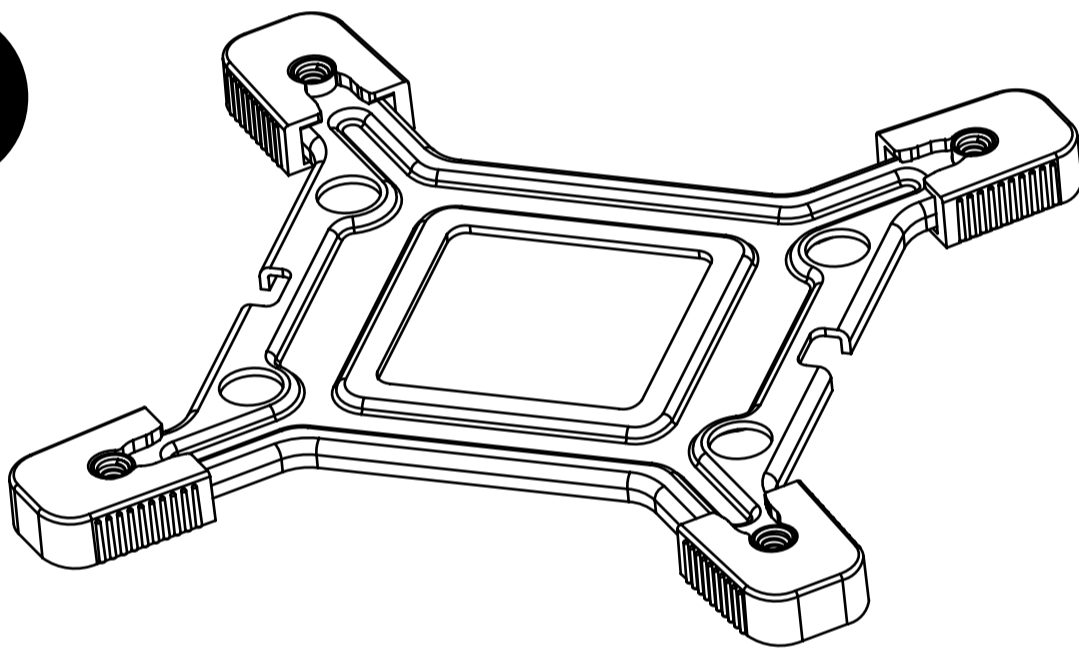
Soporte para Intel

C



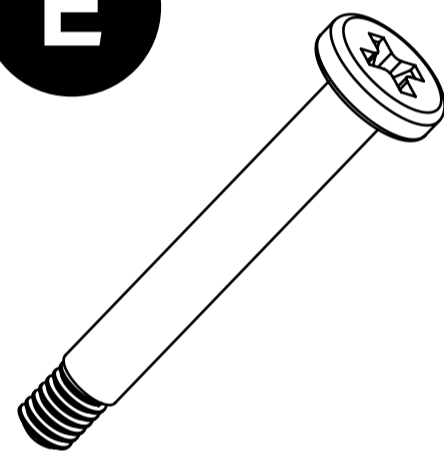
Soporte para AMD

D



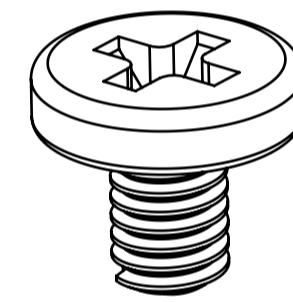
Placa posterior Intel

E



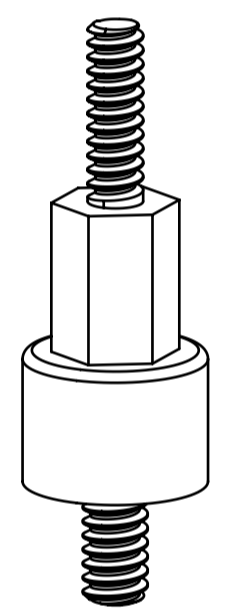
240: x8 | 360: x12
Tornillos del ventilador

F



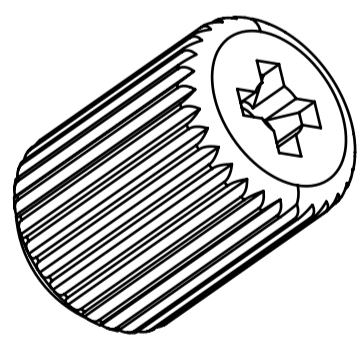
240: x8 | 360: x12
Tornillos del Radiador

G



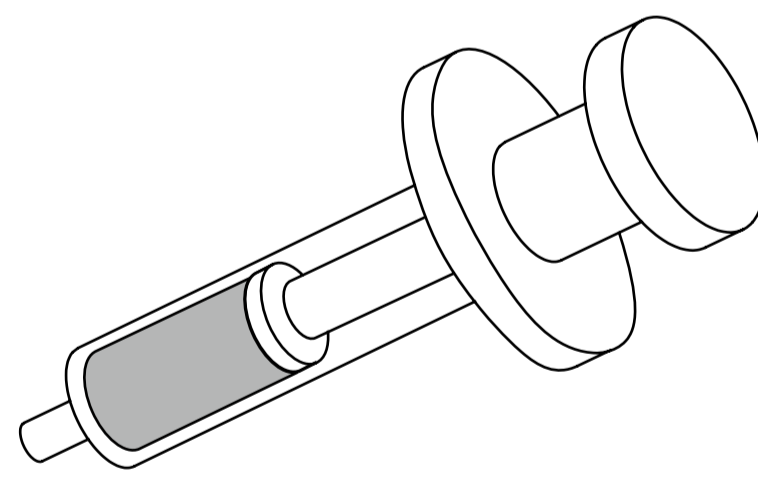
x4
Intel / AMD
Tornillos de soporte

H



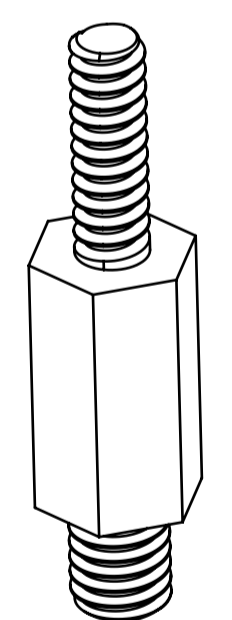
x4
Tornillos de Fijación

I



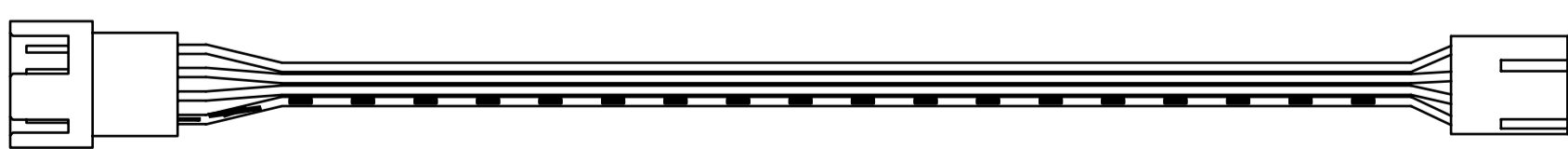
Pasta térmica

J



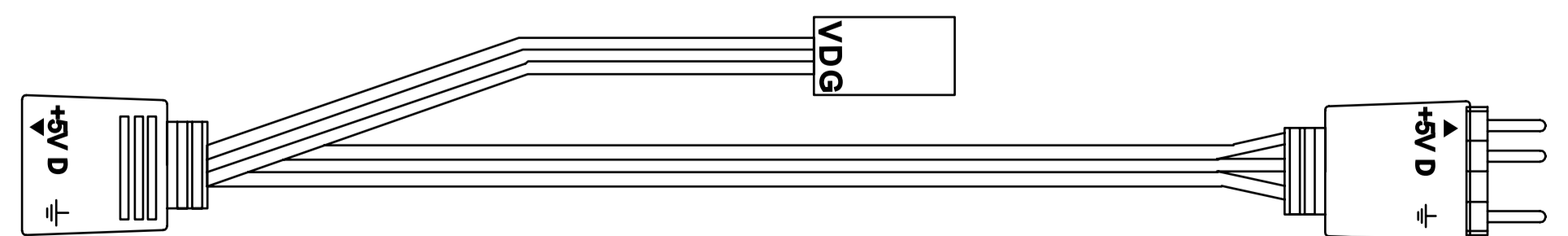
x4
Intel LGA 2011/2066
Tornillos de soporte

K



Cable alargador del ventilador

L



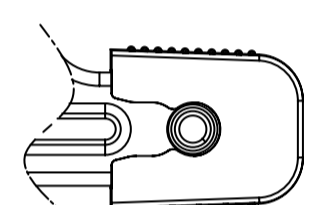
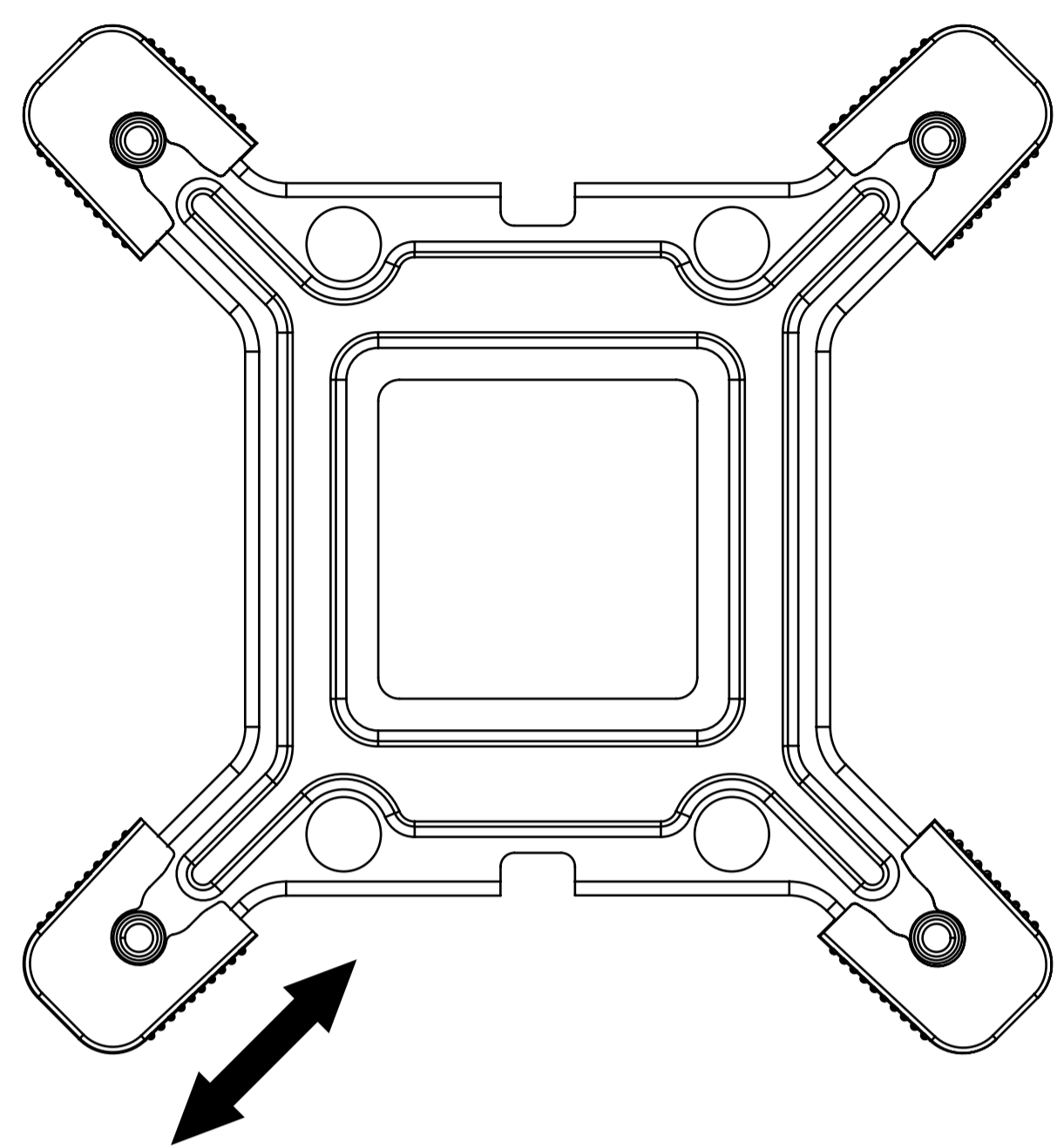
Cable alargador del A-RGB

INSTALACIÓN BÁSICA

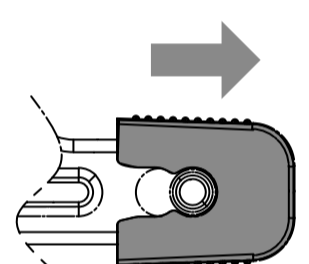
ES

Intel

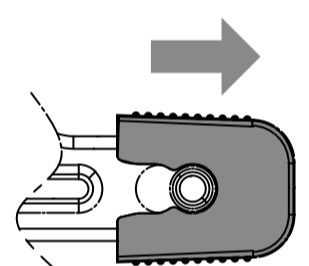
LGA 115X / LGA 1200 / 1366 / 1700



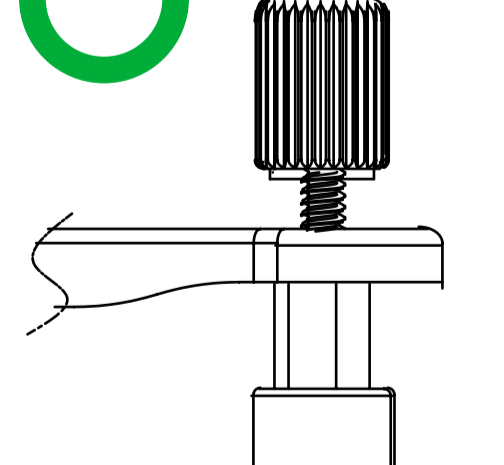
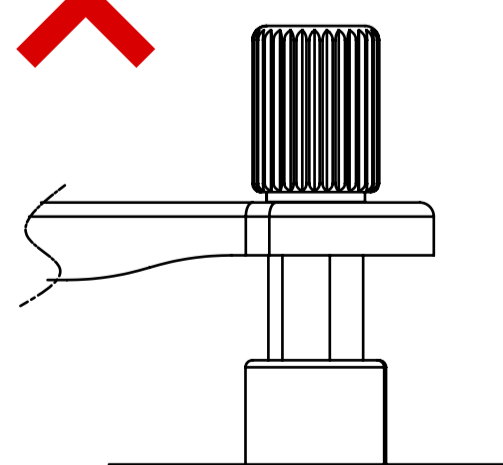
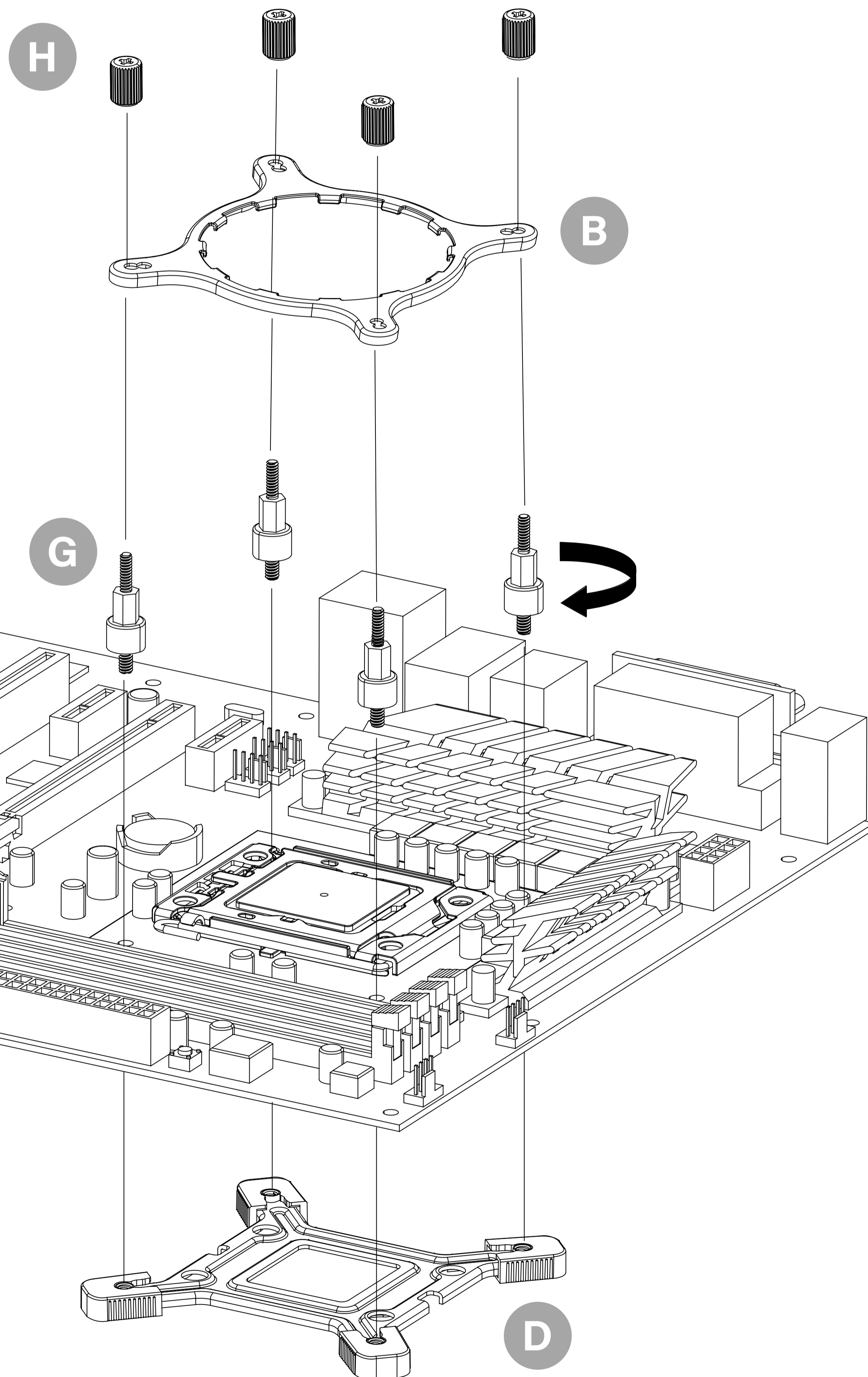
Intel LGA 115X / 1200



Intel LGA 1700



Intel LGA 1366

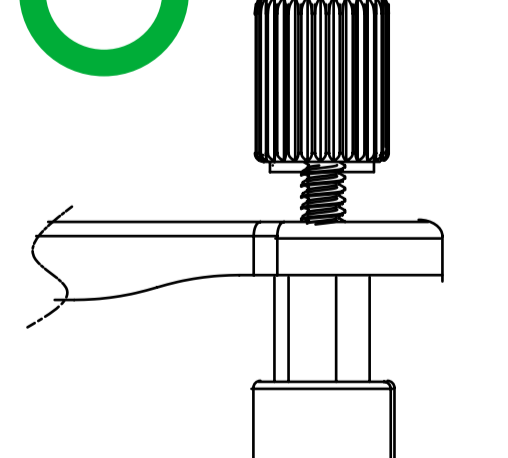
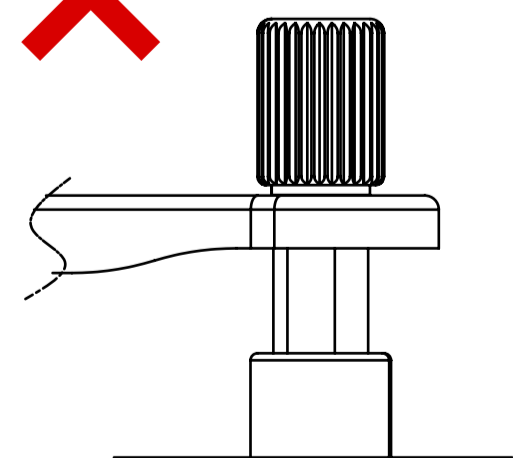
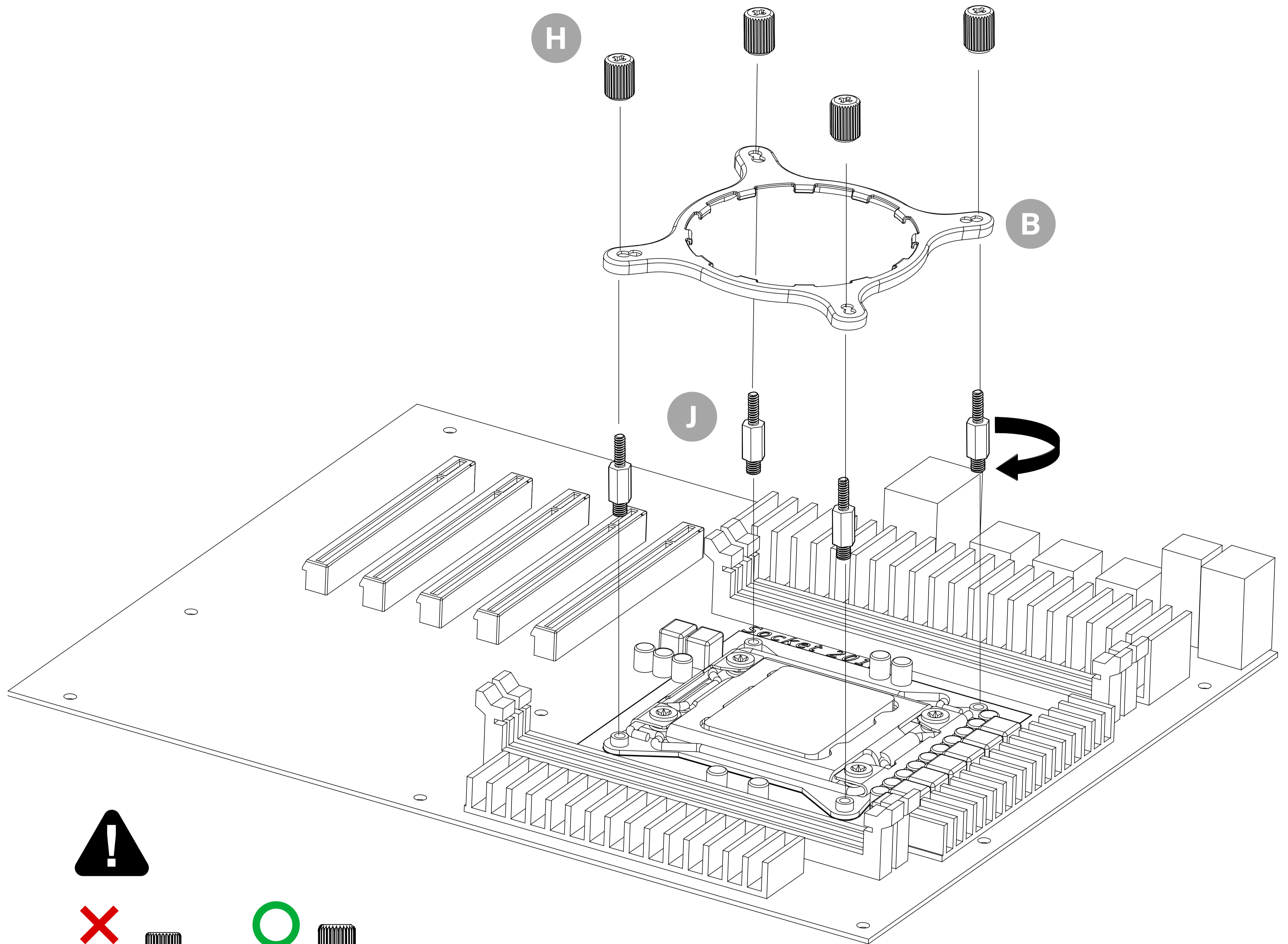


Asegúrese de bloquear el tornillo de fijación justo en la mitad.

INSTALACIÓN BÁSICA

ES

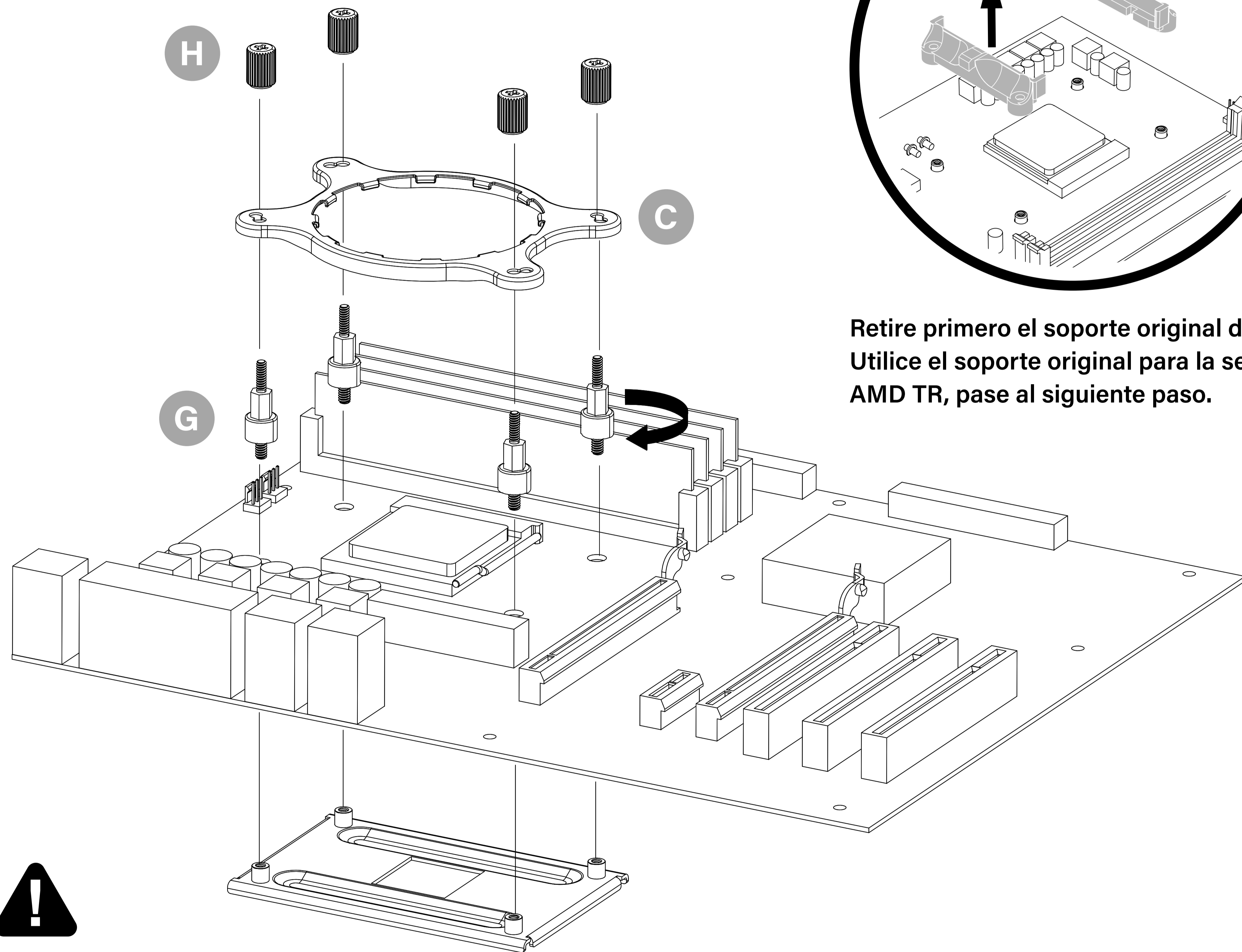
Intel
LGA 20XX



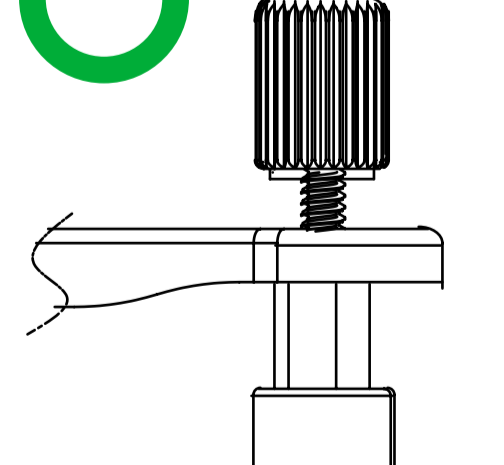
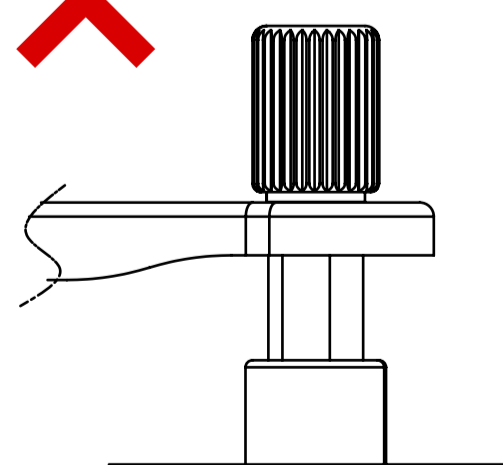
Asegúrese de bloquear el tornillo de fijación
justo en la mitad.

AMD

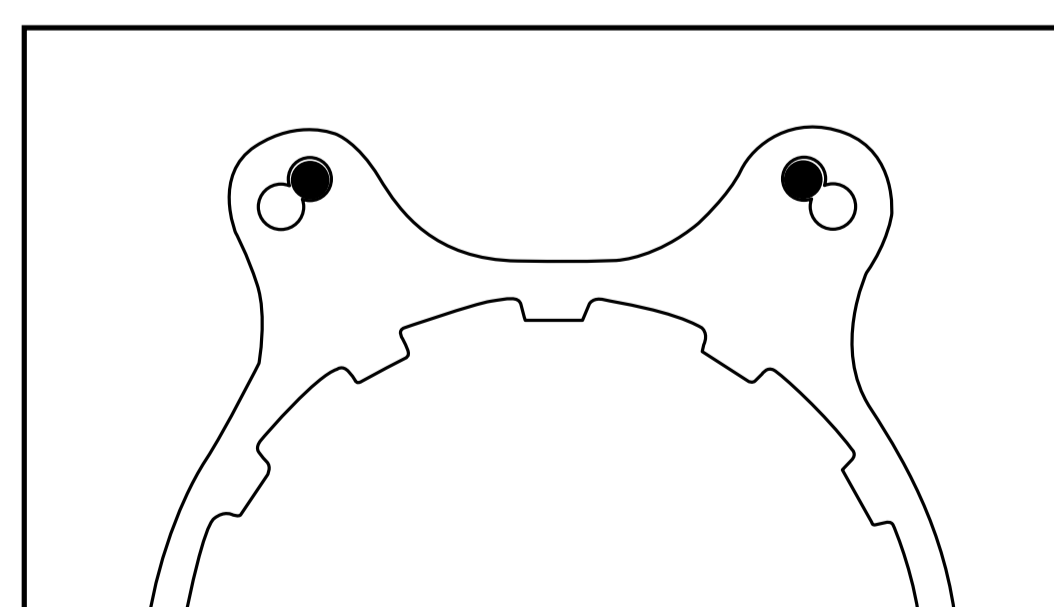
AM5 / AM4 / AM3(+) / AM2(+) / FM1 / FM2



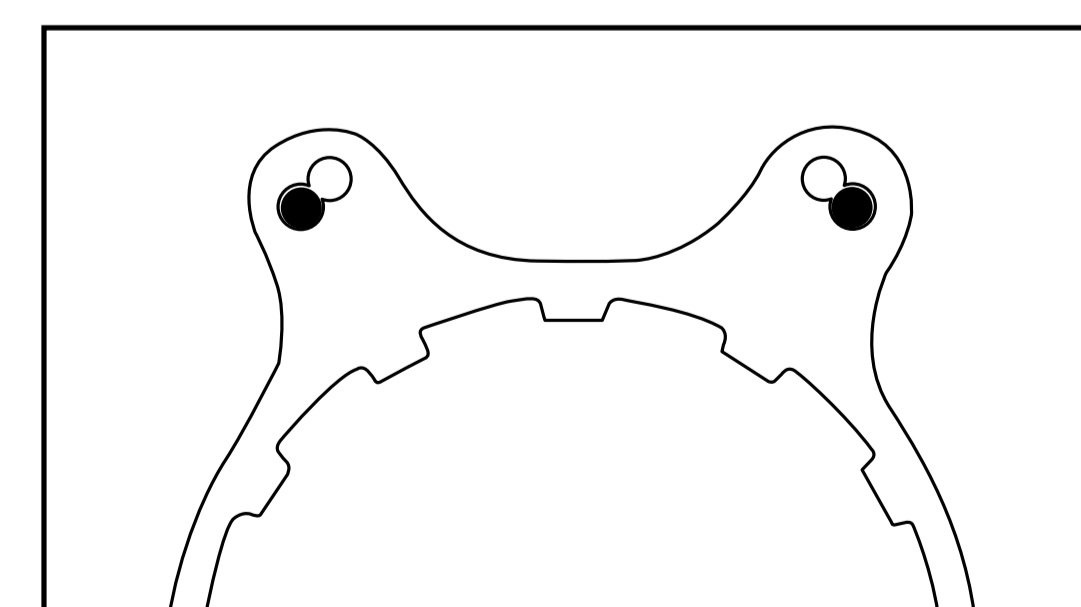
Retire primero el soporte original de AMD.
Utilice el soporte original para la serie
AMD TR, pase al siguiente paso.



Asegúrese de bloquear el tornillo de fijación
justo en la mitad.



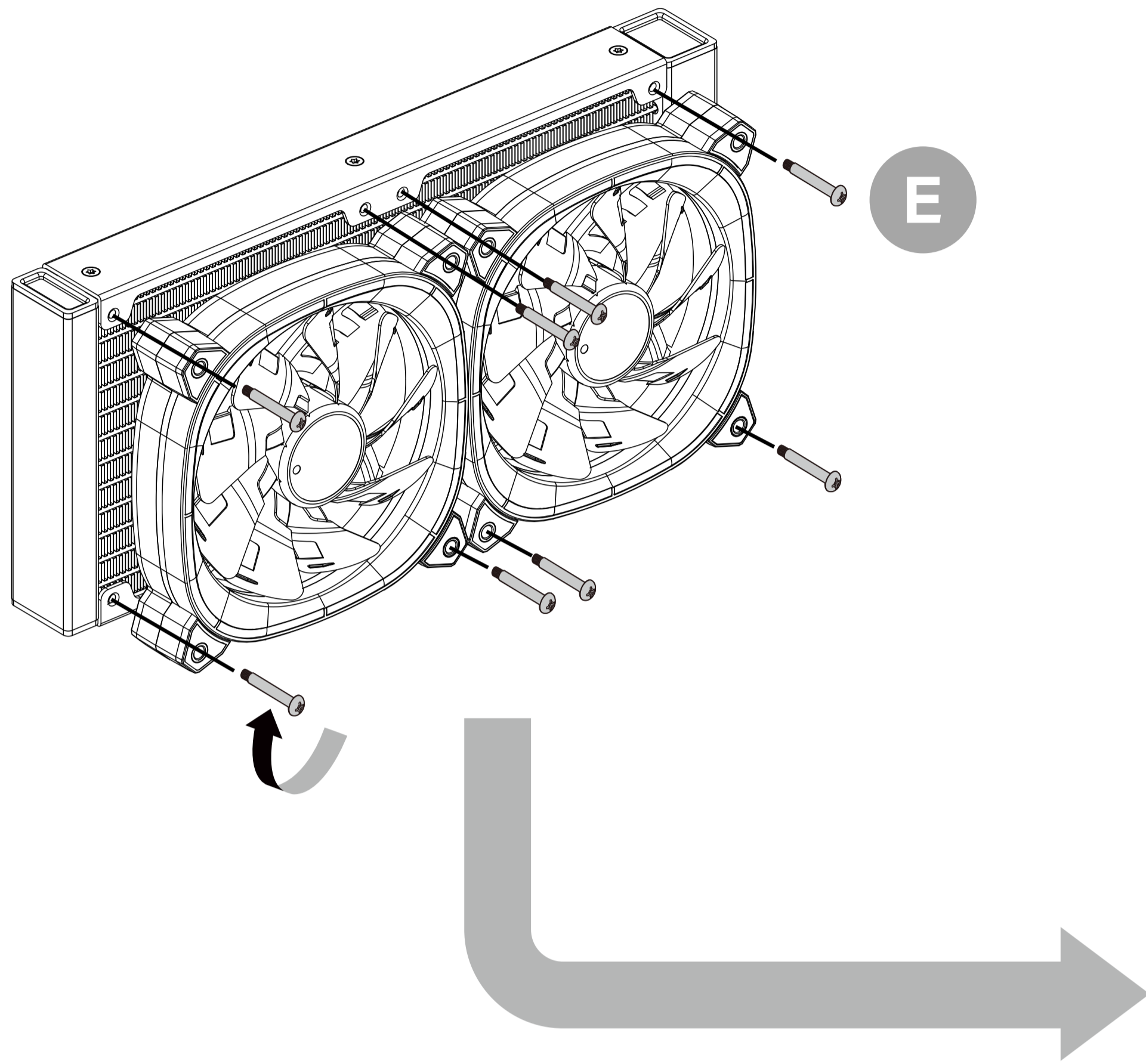
AM3(+)/AM2(+)
FM1/FM2



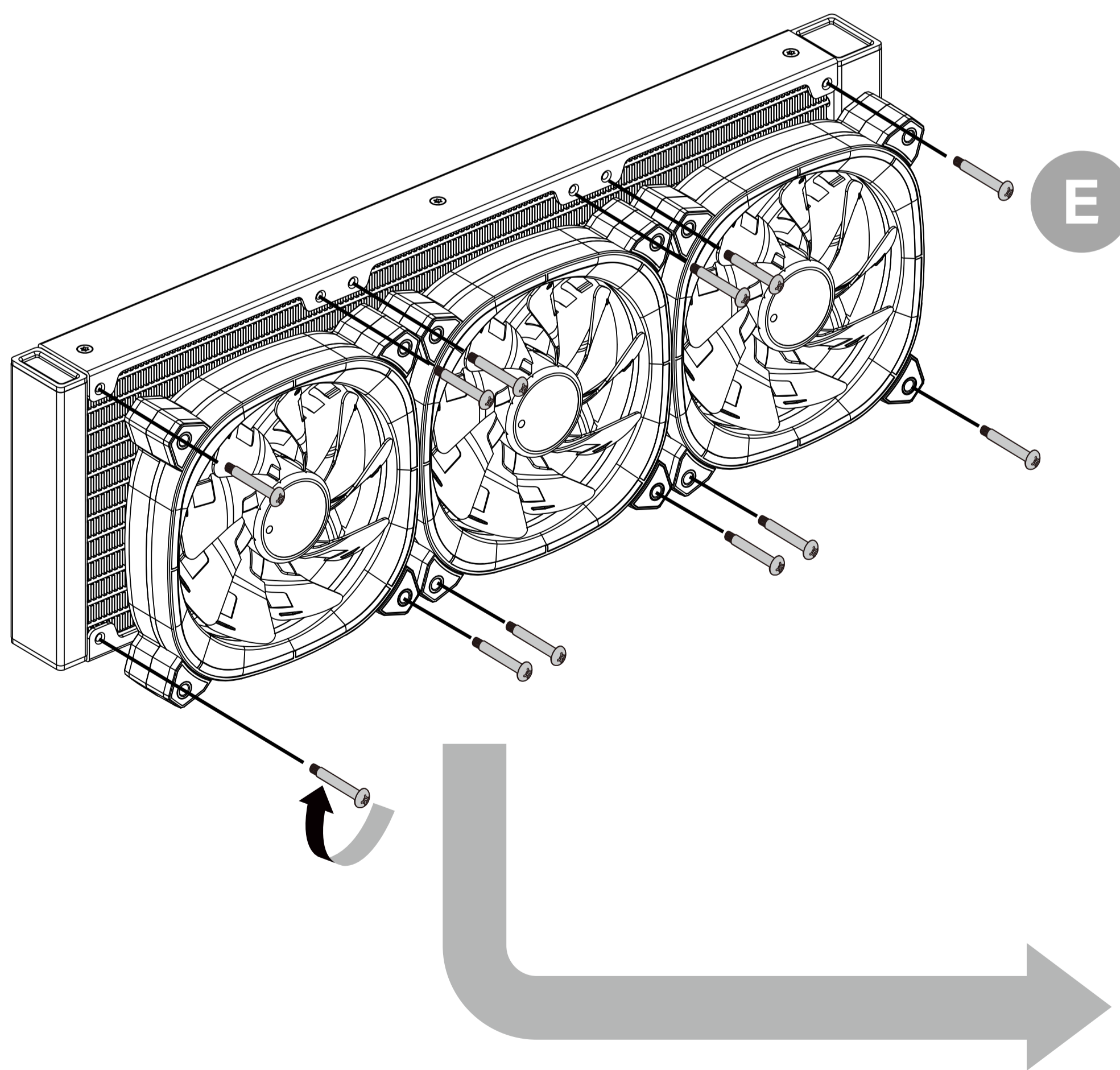
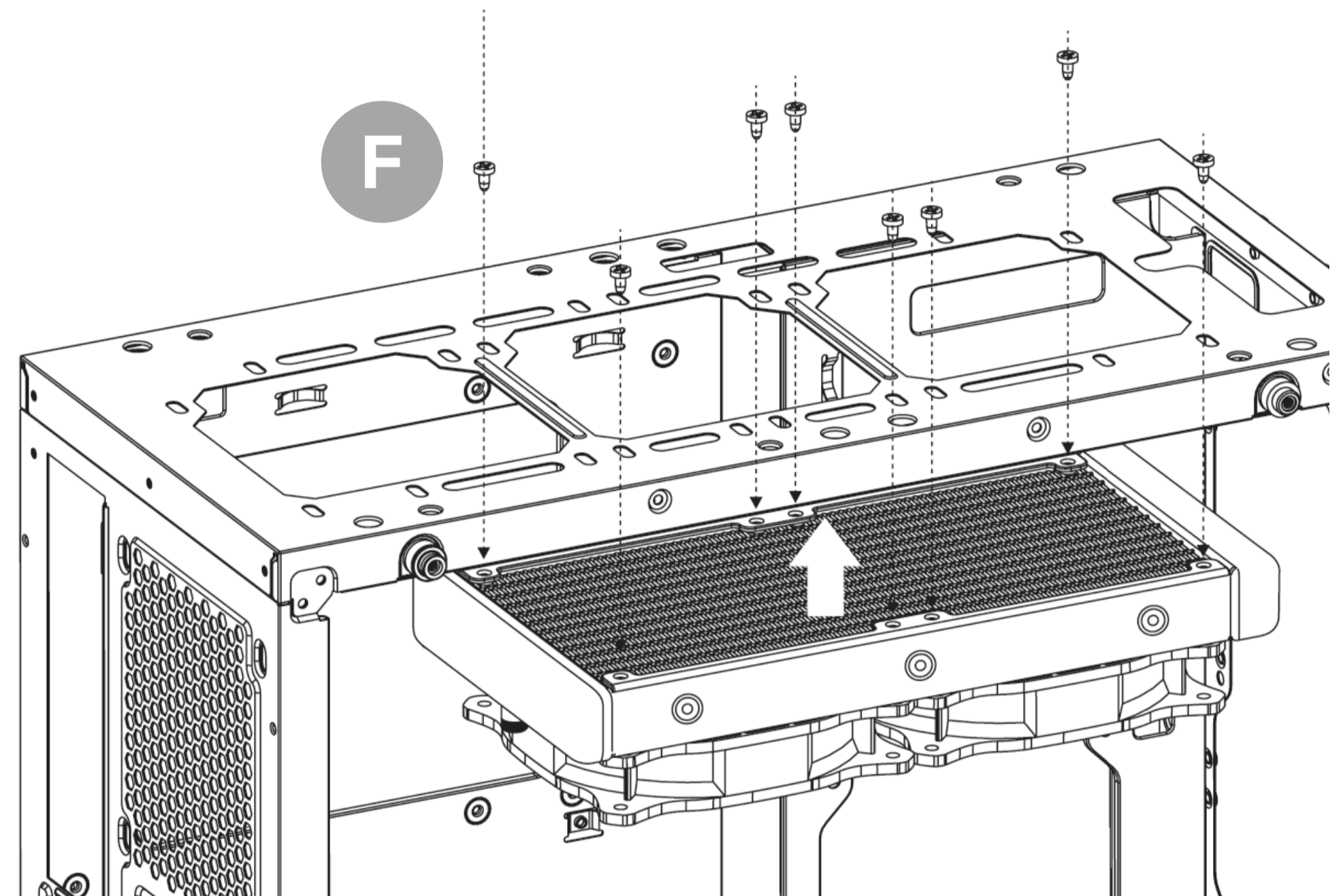
AM4 / AM5

INSTALACIÓN BÁSICA

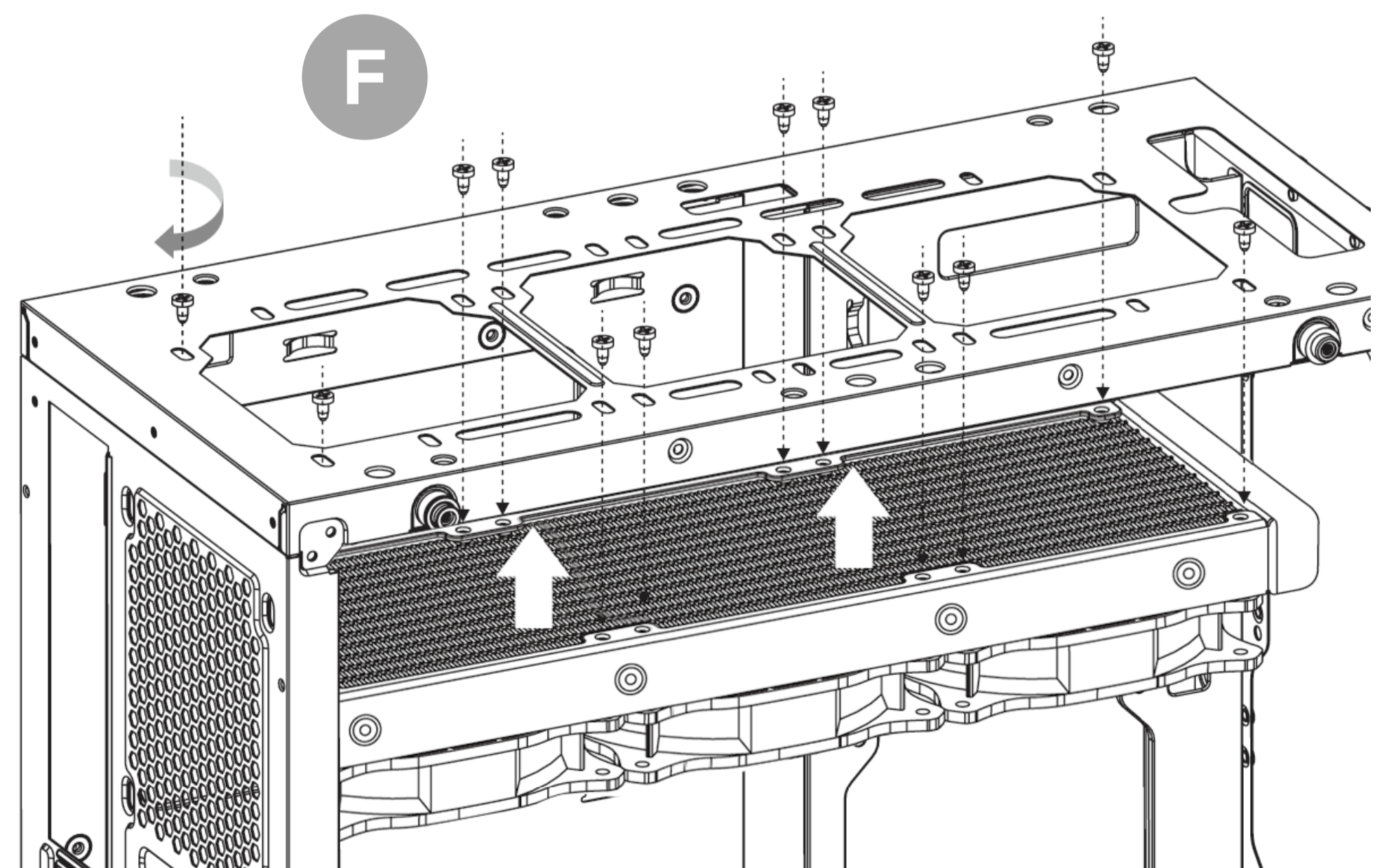
ES



ATRIA X 240



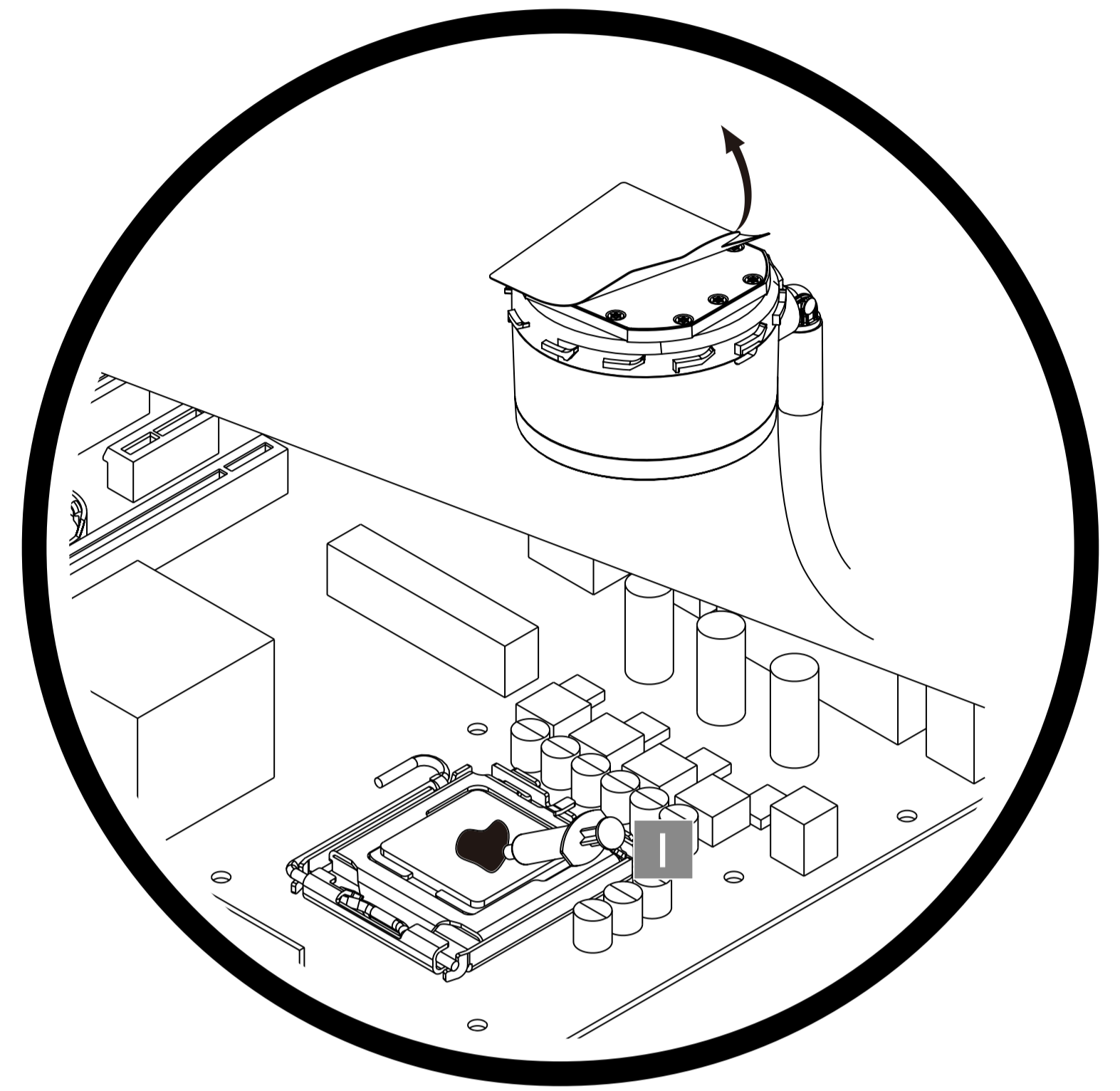
ATRIA X 360



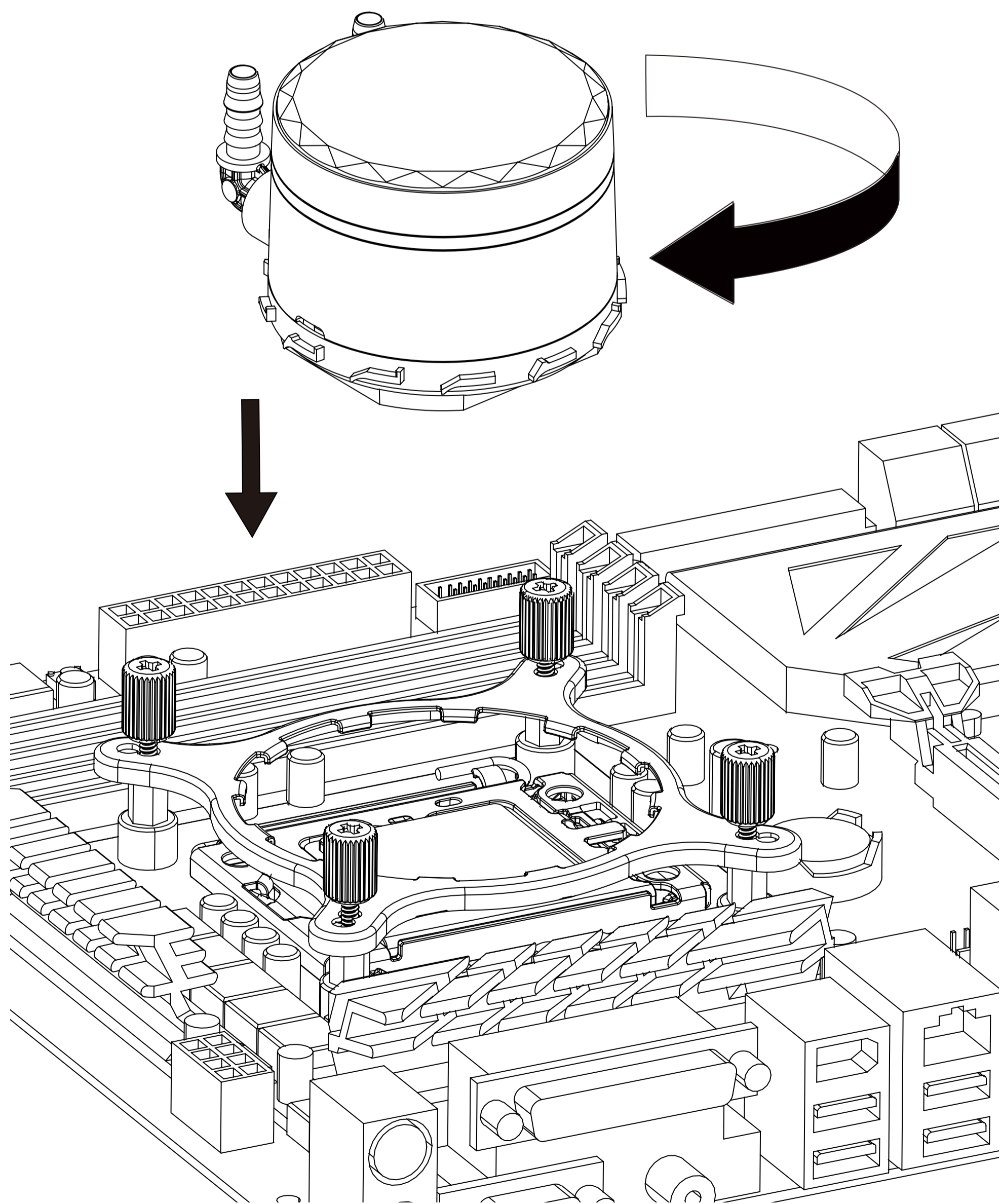
INSTALACIÓN BÁSICA

ES

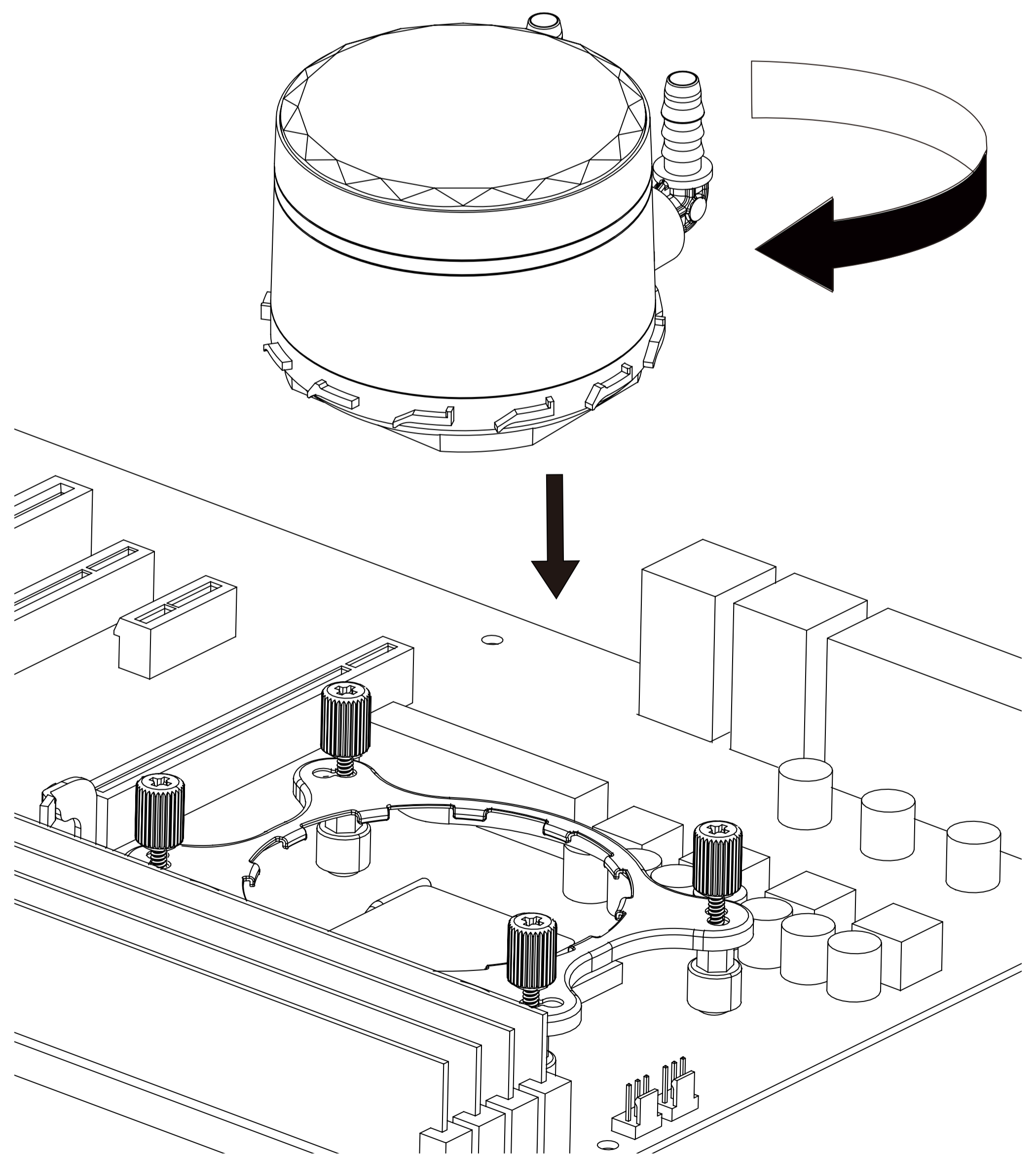
Retire el adhesivo protector antes de instalar.



INTEL

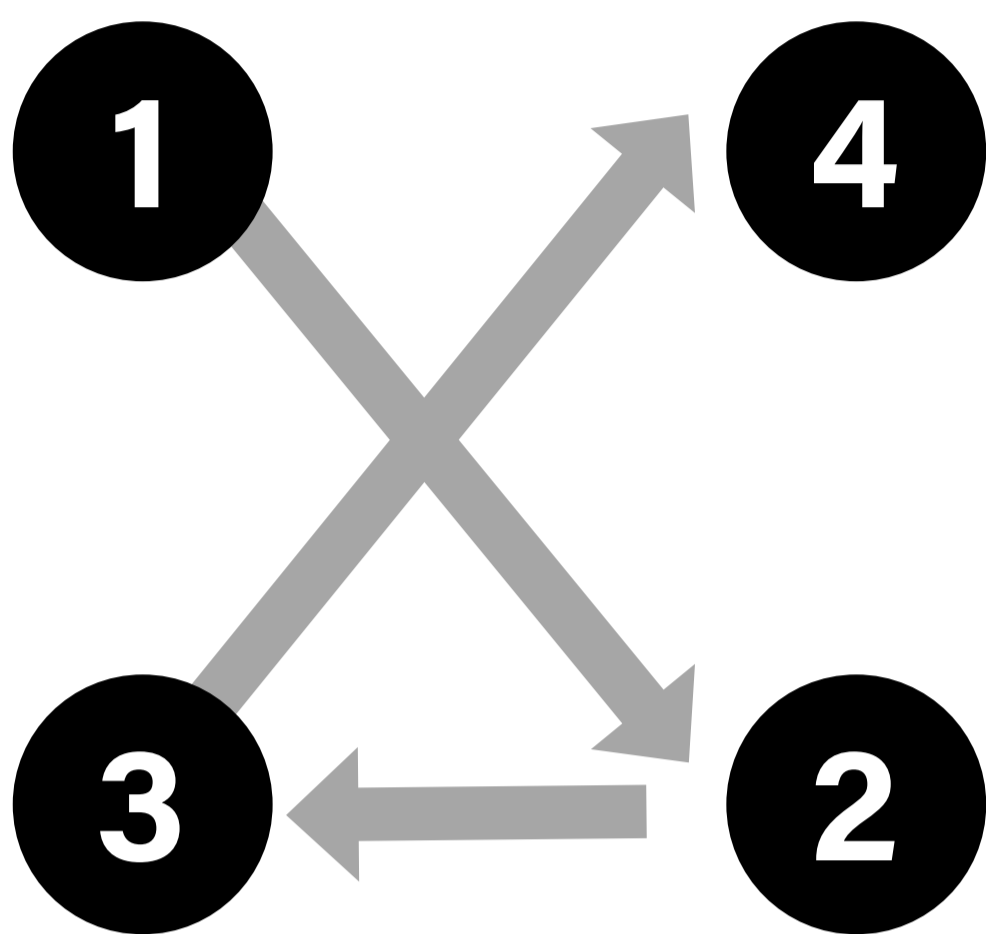


AMD

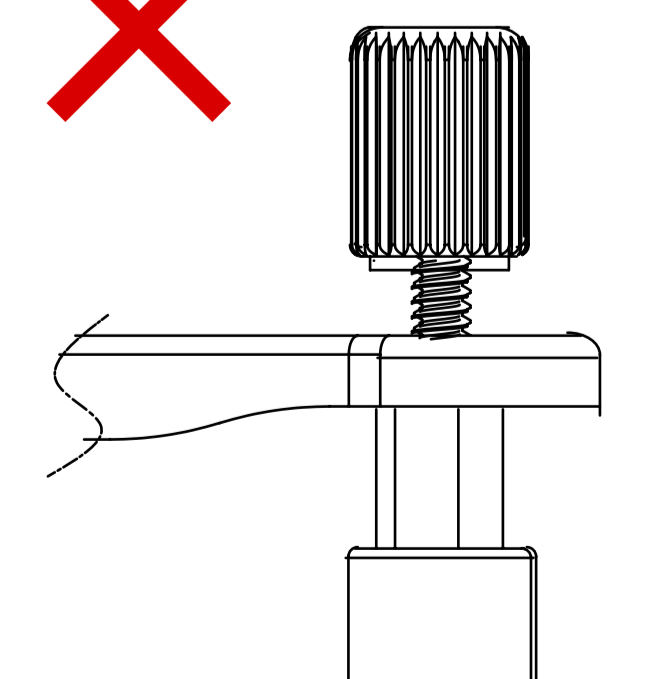
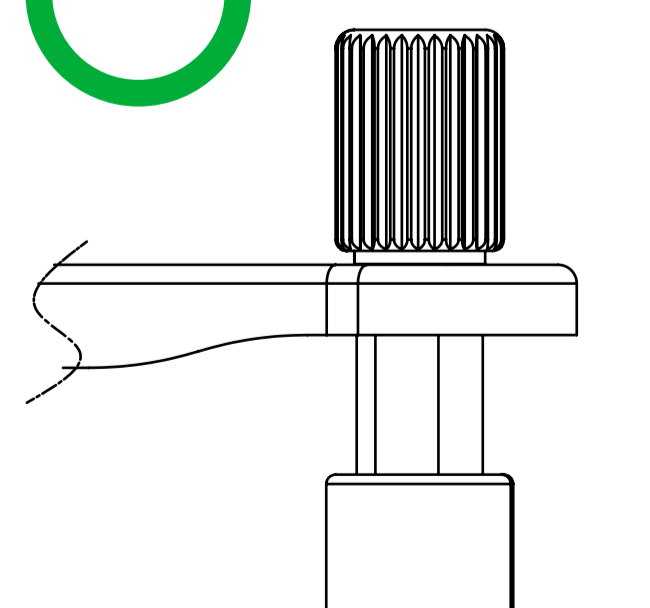
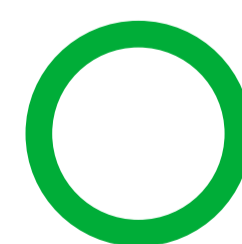
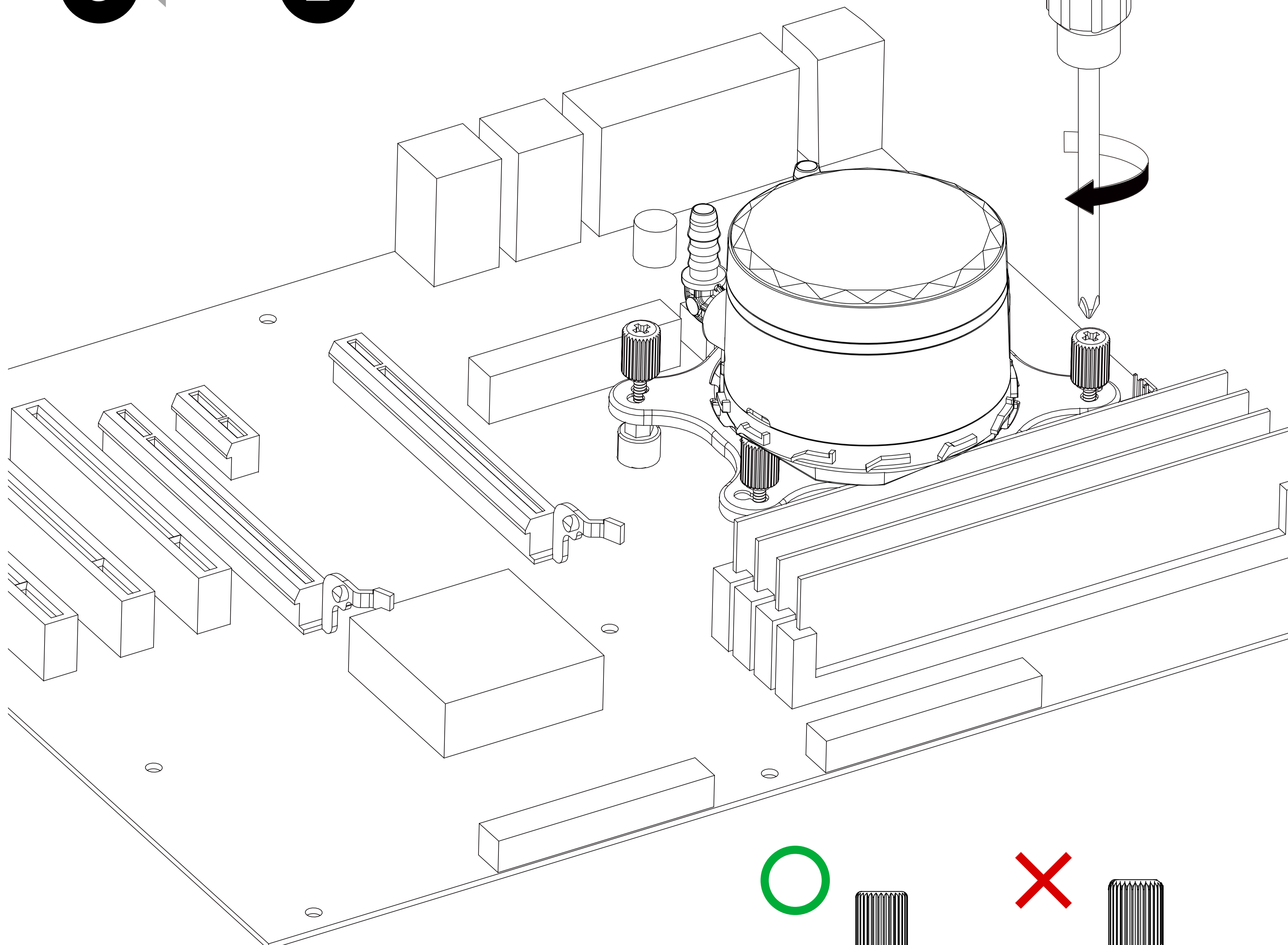


INSTALACIÓN BÁSICA

ES

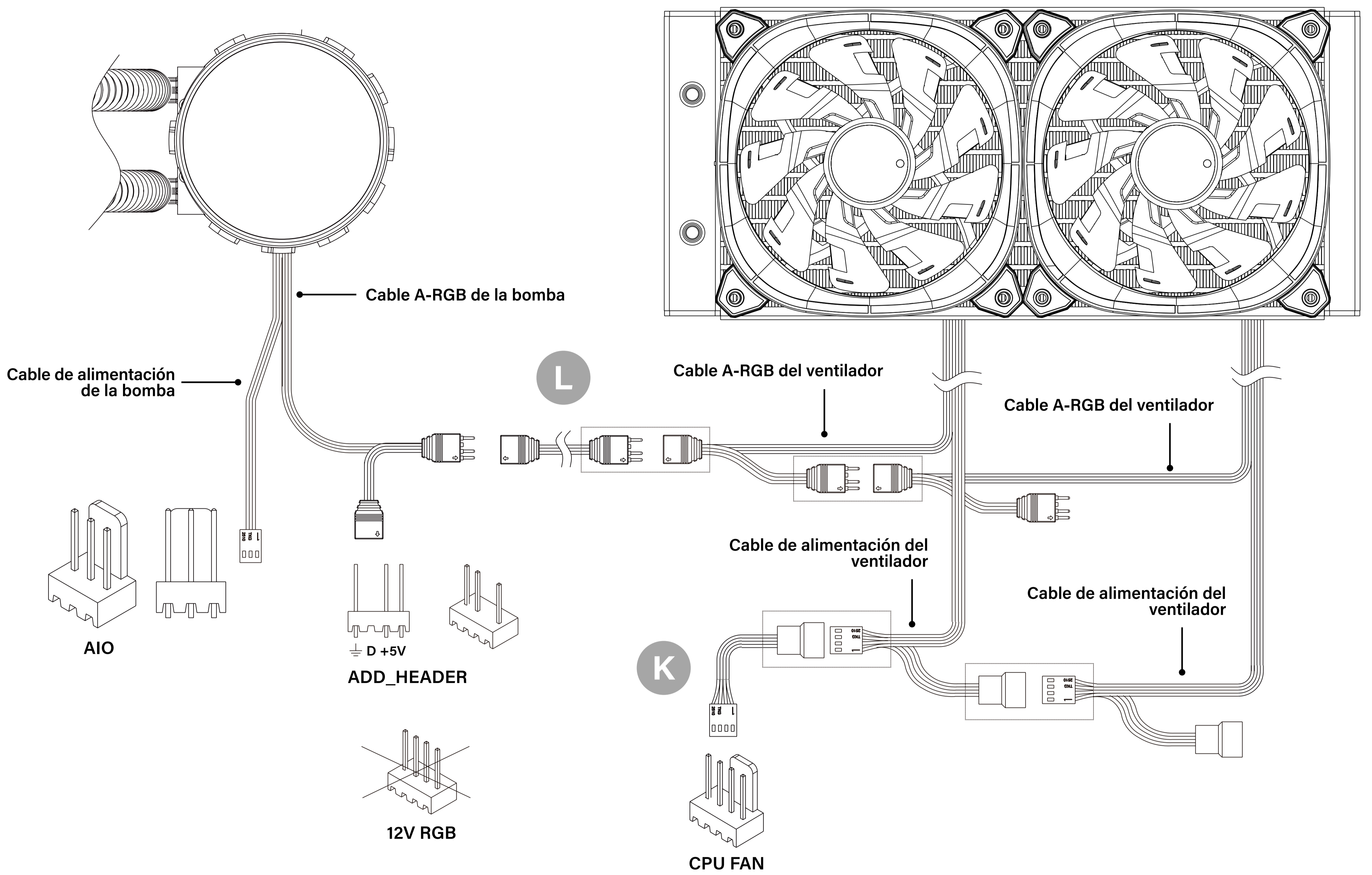


Siga la secuencia anterior para bloquear el soporte y asegúrese de que los tornillos de fijación están bien instalados.



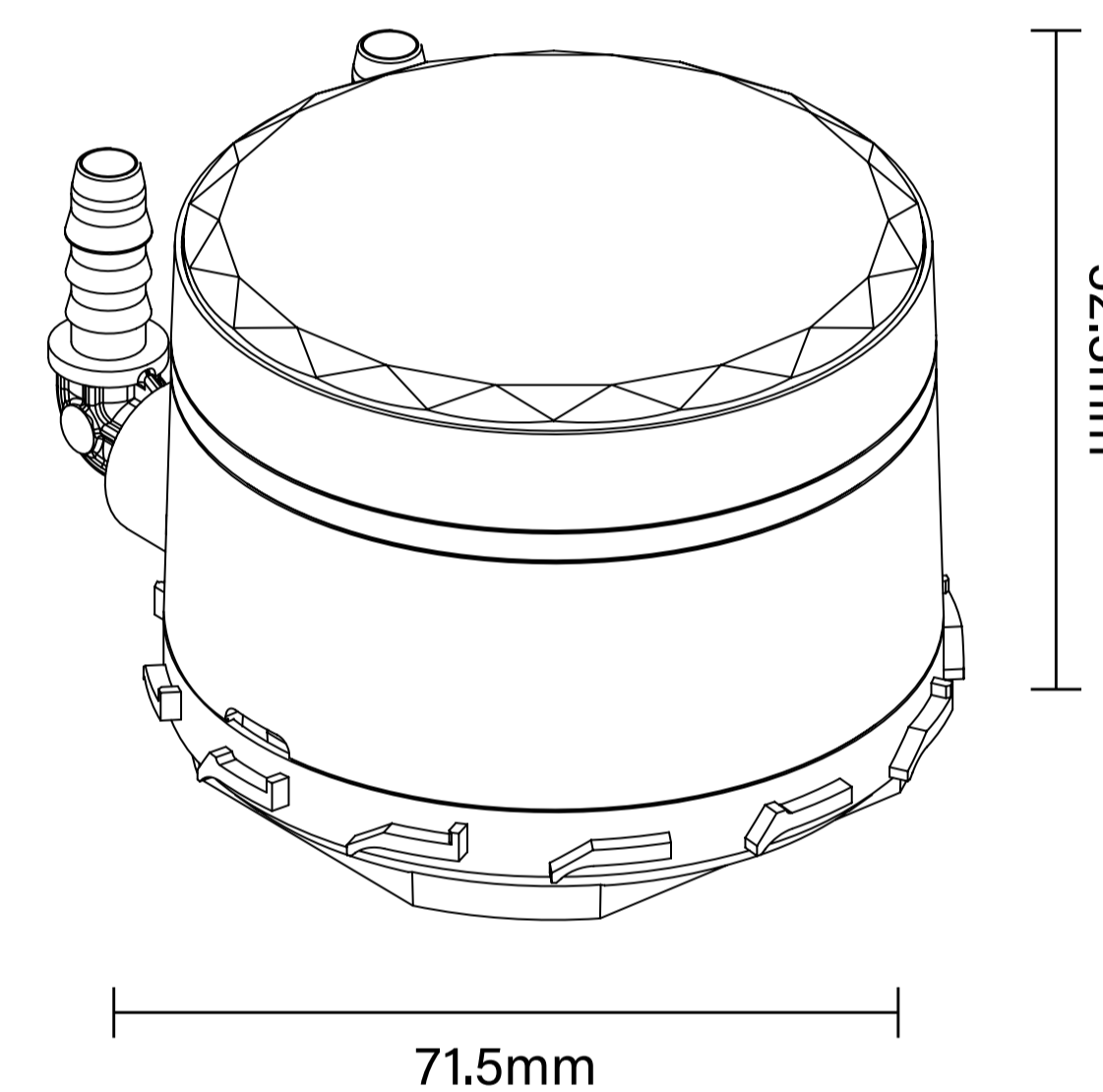
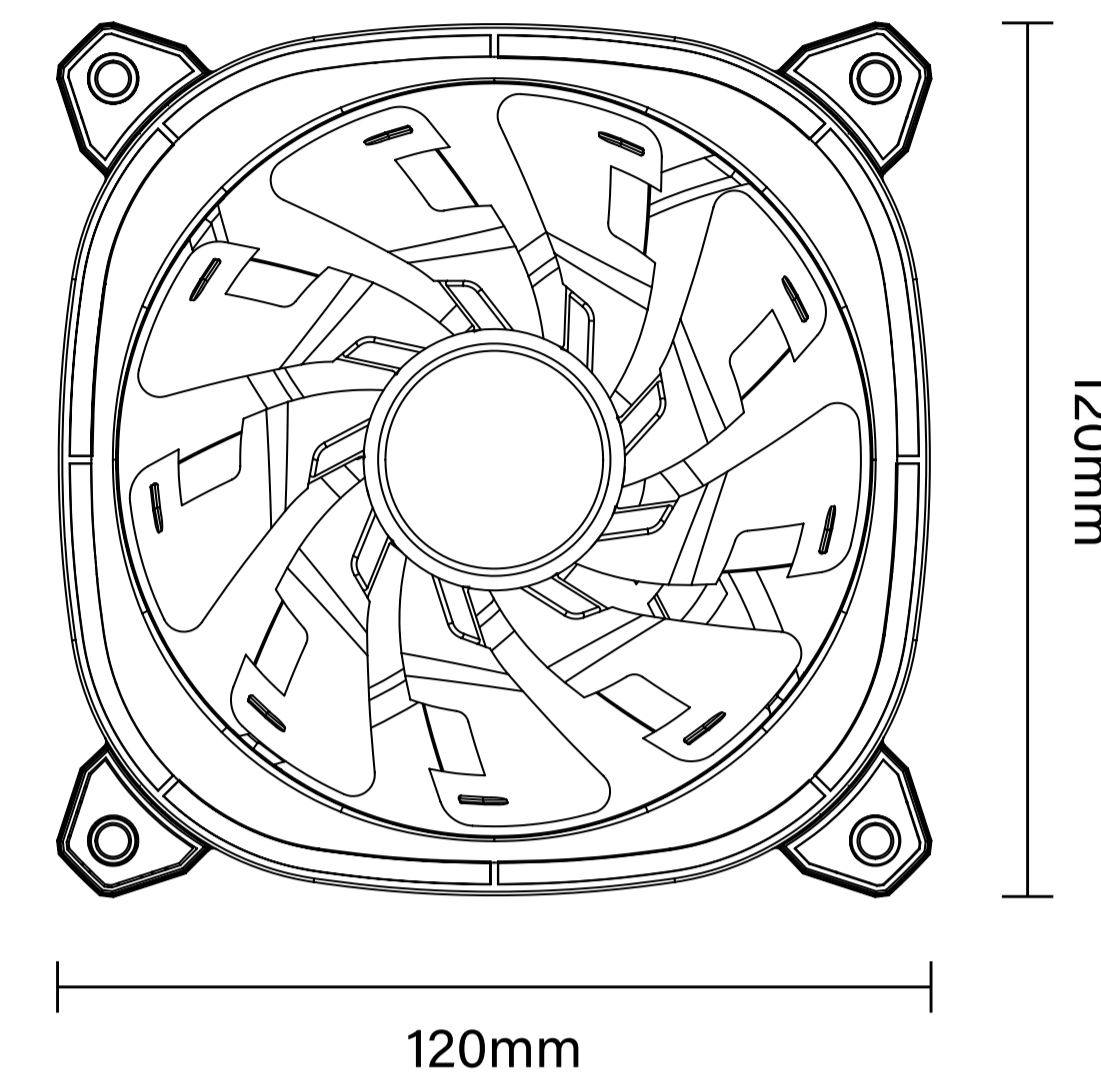
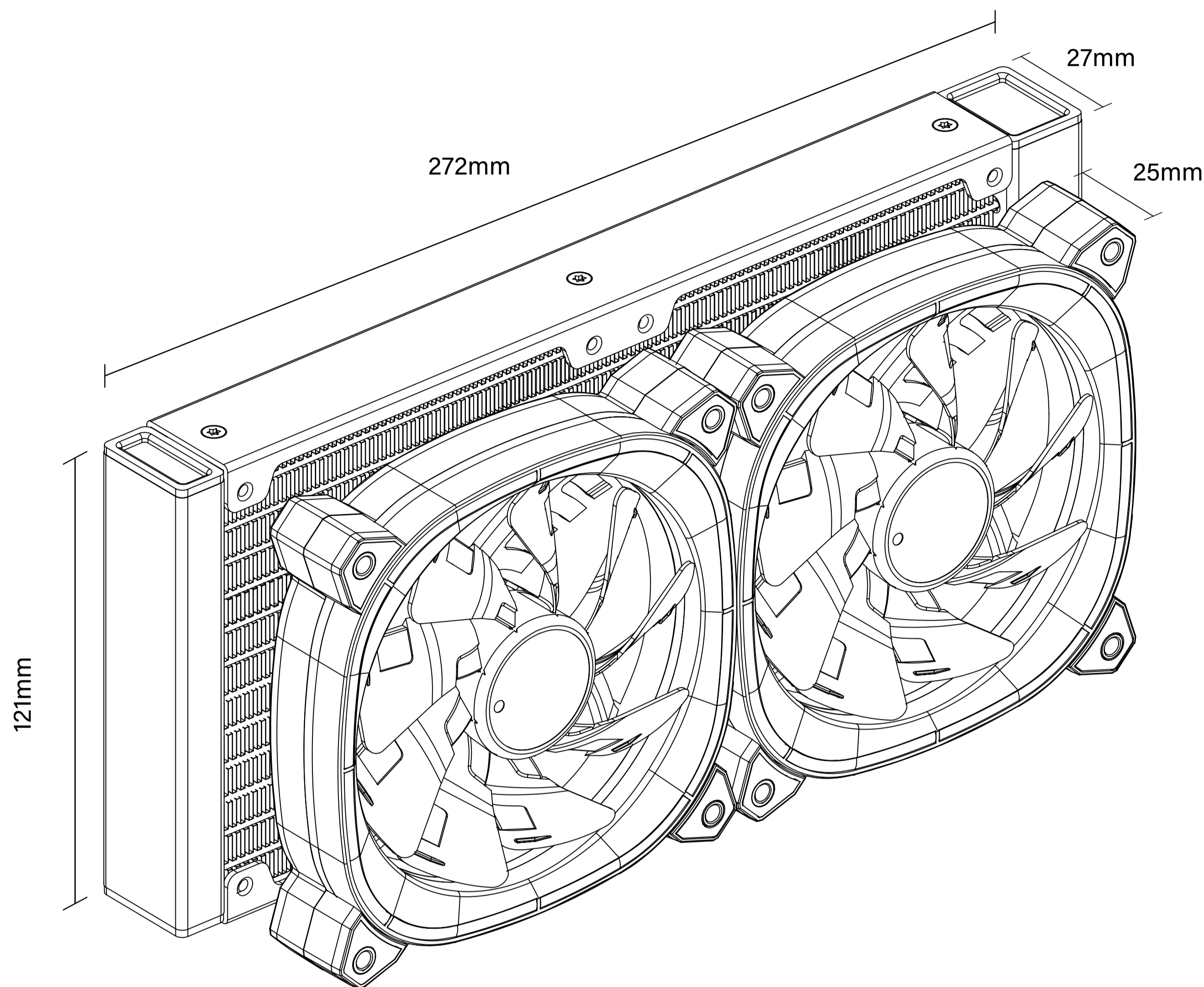
GUÍA DE CONEXIÓN

ES



SPÉCIFICATIONS TECHNIQUES

FR

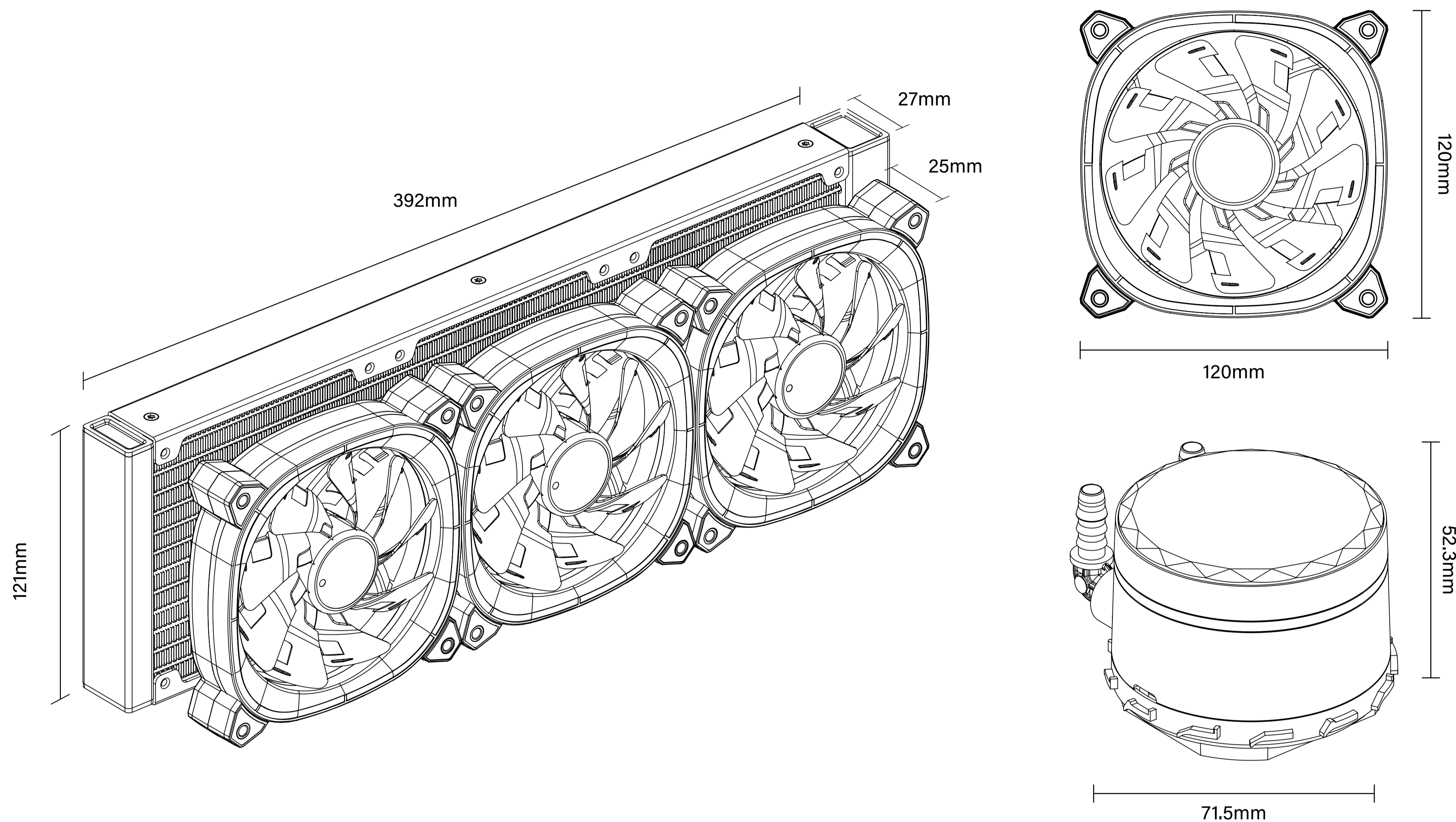


MODÈLE	ATRIA X 240mm
SUPPORTS	Intel LGA1700/LGA1800/LGA1200/LGA1150/ LGA1151/ LGA1155/LGA1156/LGA2066/LGA2011/LGA2011-V3/ LGA1366 AMD AM5/AM4/AM3+/AM3/AM2+TR4/TRX4/FM2+/ FM2/FM1
A-RGB	5v 3pin A-RGB
POIDS	1.347Kg
TDP max	240W
VENTILATEURS	
DIMENSION	120mm x 120mm x 25mm (x2)
VITESSE	500 RPM - 1800±10% RPM
DÉBIT D'AIR	59.18 CFM CFM ± 10%
PRESSION STATIQUE	1.42mmH ² O - 2,34mmH ² O ±10%
NIVEAU DE BRUIT	27.96dBA ± 10%
CONTRÔLE PWM	Oui

RADIATOR	
DIMENSION	272x121x27mm
MATÉRIAU	Aluminium
LONGUEUR DU TUBE	395±5mm
POMPE	
Dimensions	φ71.5x52.3mm
Matériau de la plaque	Cuivre
Type de pompe	Pompe centrifuge
Moteur de la pompe	Moteur triphasé à courant continu sans balais
Palier de la pompe	Acier inoxydable et alliage de cuivre
Vitesse de la pompe	3200±10% RPM
Pression de l'eau	1500 mmH ² O
Débit	156L/h
Consommation électrique	Pompe:4.2W / Eclairage:3W
Connecteur	Pompe: 2510-3Pin / Eclairage: 5V-ARGB 3Pin

SPÉCIFICATIONS TECHNIQUES

FR



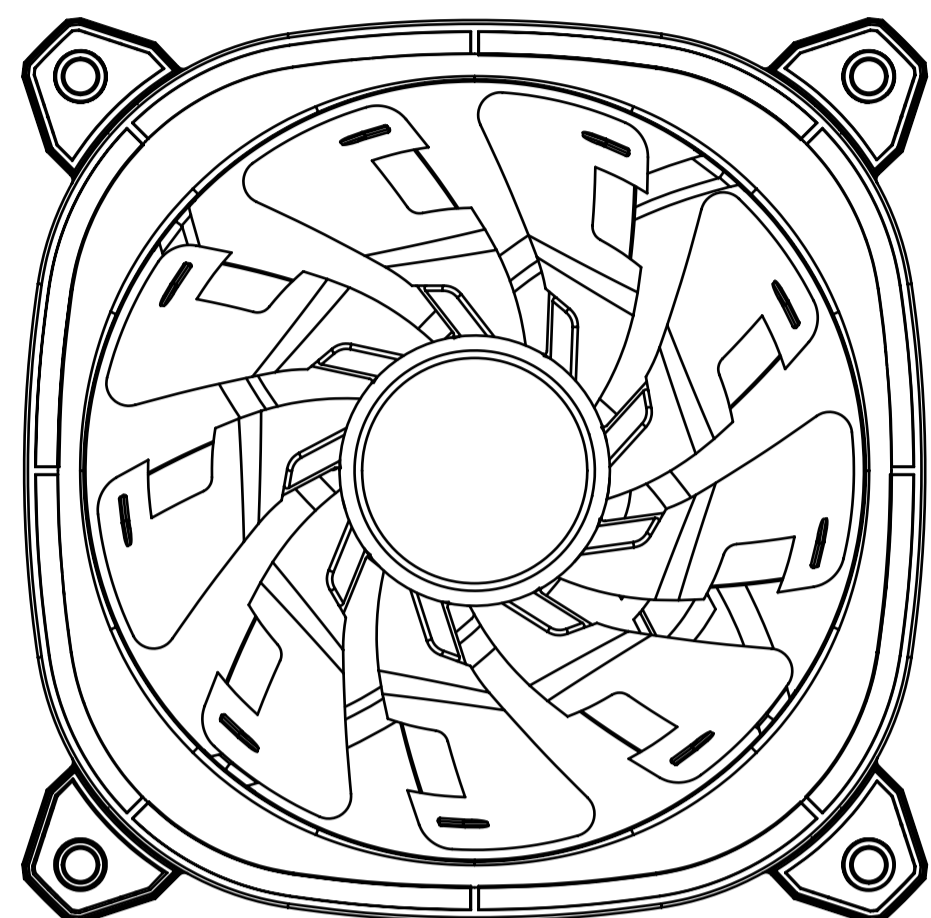
MODÈLE	ATRIA X 360mm
SUPPORTS	Intel LGA1700/LGA1800/LGA1200/LGA1150/ LGA1151/ LGA1155/LGA1156/LGA2066/LGA2011/LGA2011-V3/ LGA1366 AMD AM5/AM4/AM3+/AM3/AM2+TR4/TRX4/FM2+/ FM2/FM1
A-RGB	5v 3pin A-RGB
POIDS	1.698Kg
TDP max	280W
VENTILATEURS	
DIMENSION	120mm x 120mm x 25mm (x3)
VITESSE	500 RPM - 1800±10% RPM
DÉBIT D'AIR	59.18 CFM CFM ± 10%
PRESSION STATIQUE	1.42mmH ² O - 2,34mmH ² O ±10%
NIVEAU DE BRUIT	27.96dBA ± 10%
CONTRÔLE PWM	Oui

RADIATOR	
DIMENSION	392x121x27mm
MATÉRIAU	Aluminium
LONGUEUR DU TUBE	395±5mm
POMPE	
Dimensions	φ71.5x52.3mm
Matériau de la plaque	Cuivre
Type de pompe	Pompe centrifuge
Moteur de la pompe	Moteur triphasé à courant continu sans balais
Palier de la pompe	Acier inoxydable et alliage de cuivre
Vitesse de la pompe	3200±10% RPM
Pression de l'eau	1500 mmH ² O
Débit	156L/h
Consommation électrique	Pompe:4.2W / Eclairage:3W
Connecteur	Pompe: 2510-3Pin / Eclairage: 5V-ARGB 3Pin

SAC D'ACCESSOIRES

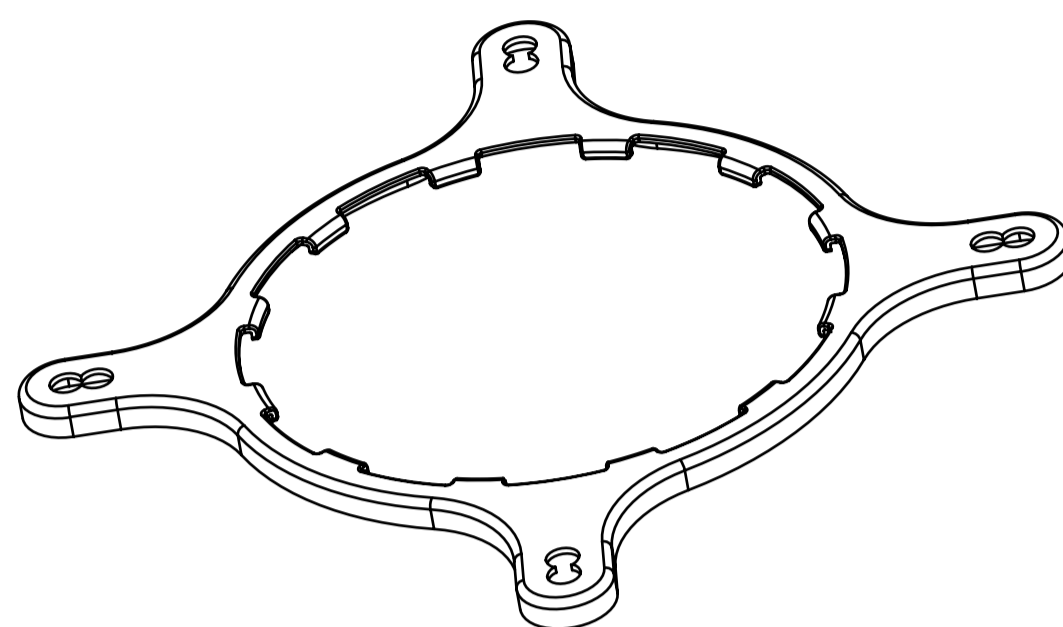
FR

A



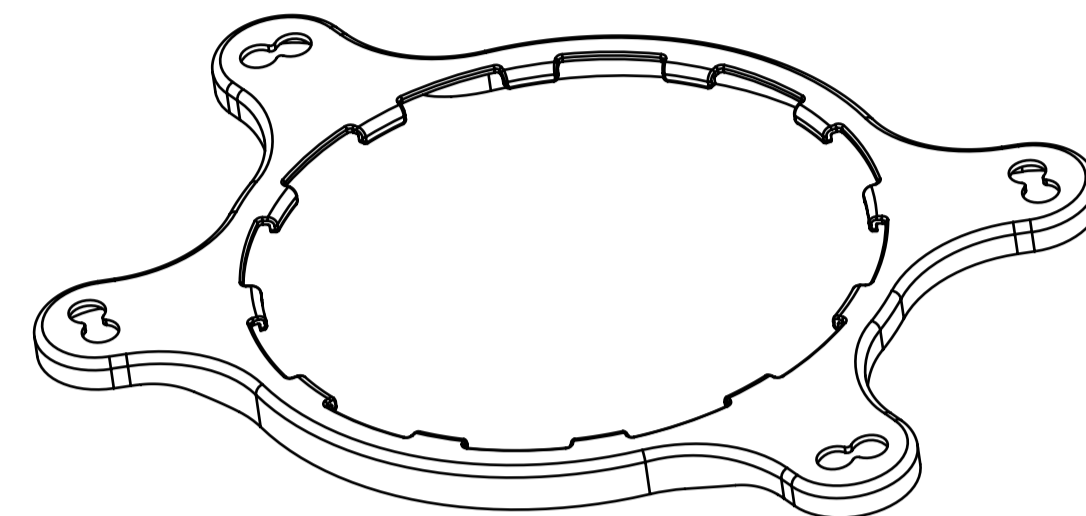
240: x2 | 360: x3
ATRIA X Fan

B



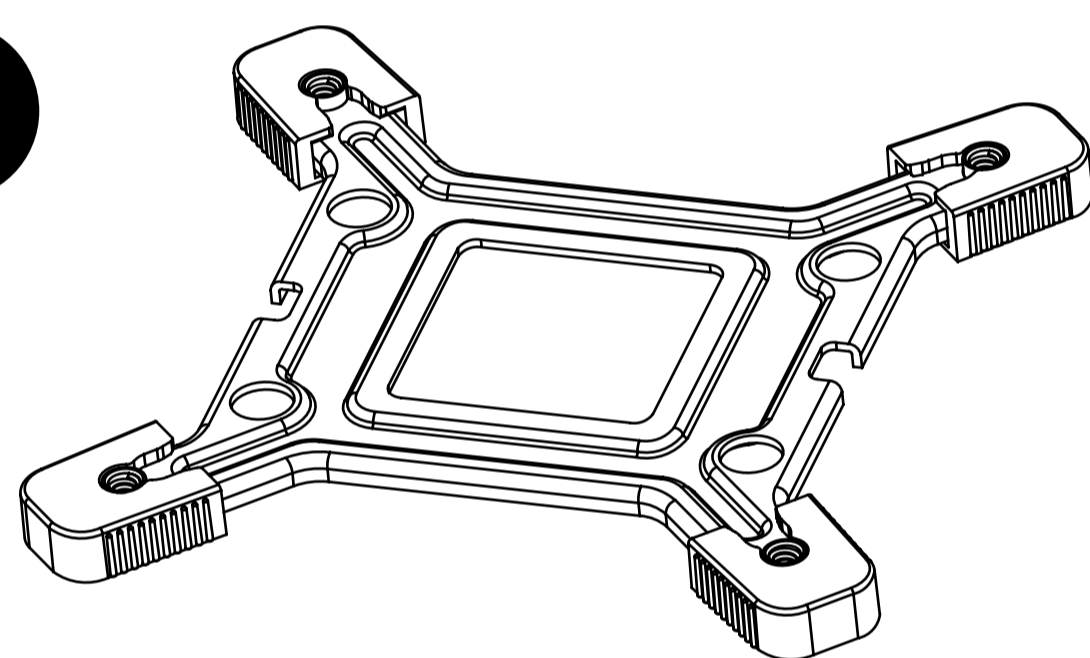
Support Intel

C



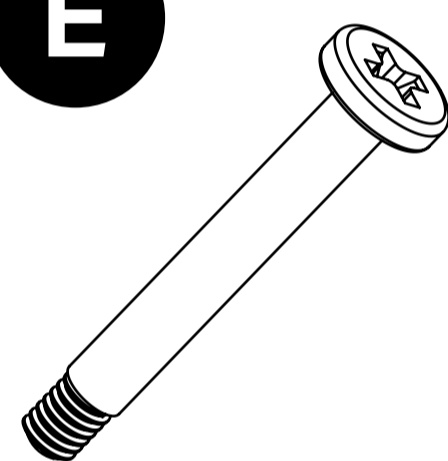
Support AMD

D



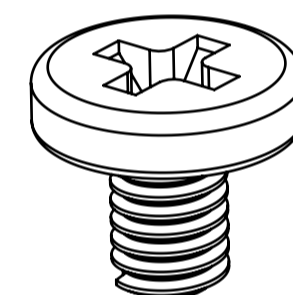
Intel Backplate (plaque
arrière)

E



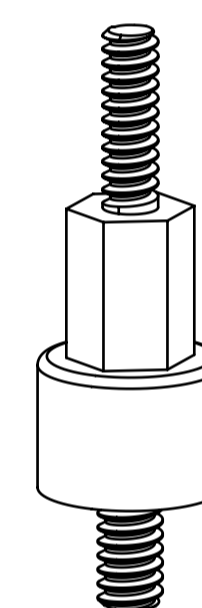
240: x8 | 360: x12
Vis du ventilateur

F



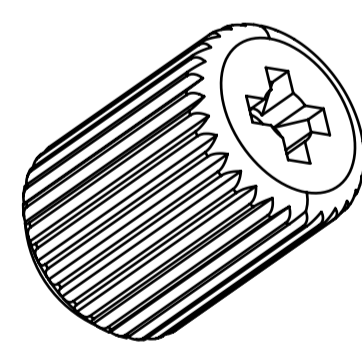
240: x8 | 360: x12
Vis du radiateur

G



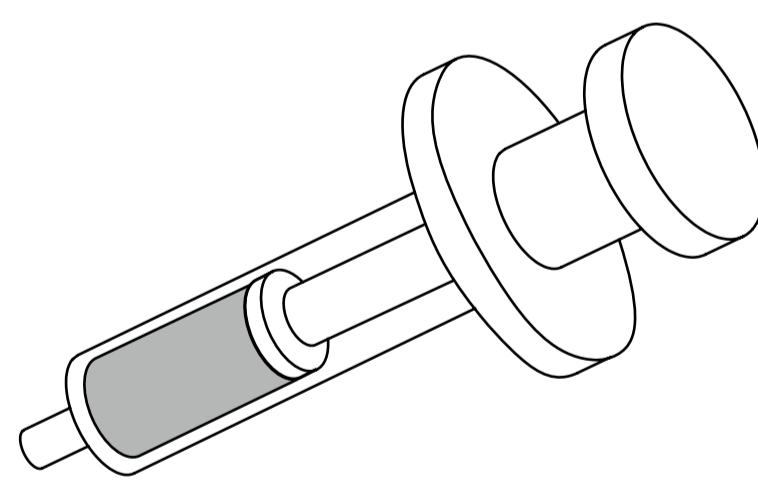
x4
Intel / AMD
Vis du support

H



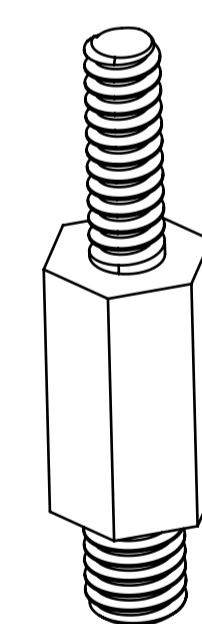
x4
Vis de fixation

I



Pâte thermique

J



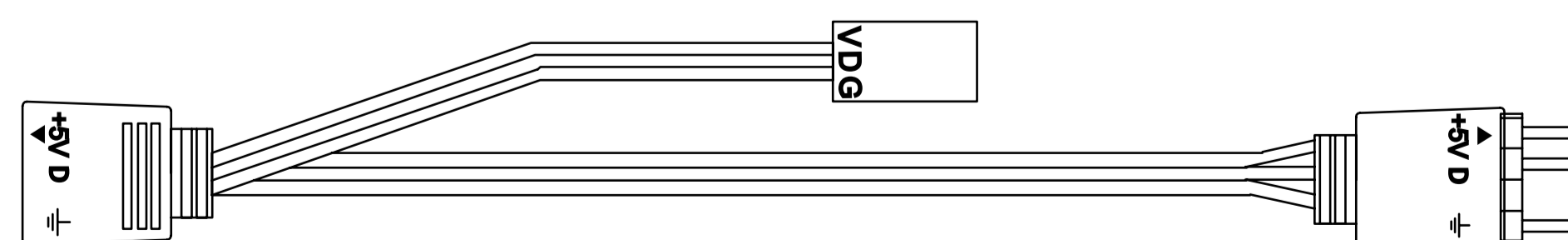
x4
Intel LGA 2011/2066
Vis du support

K



Câble d'extension du ventilateur

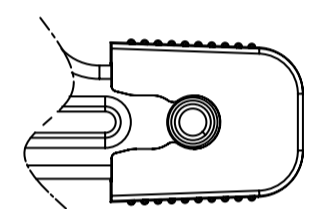
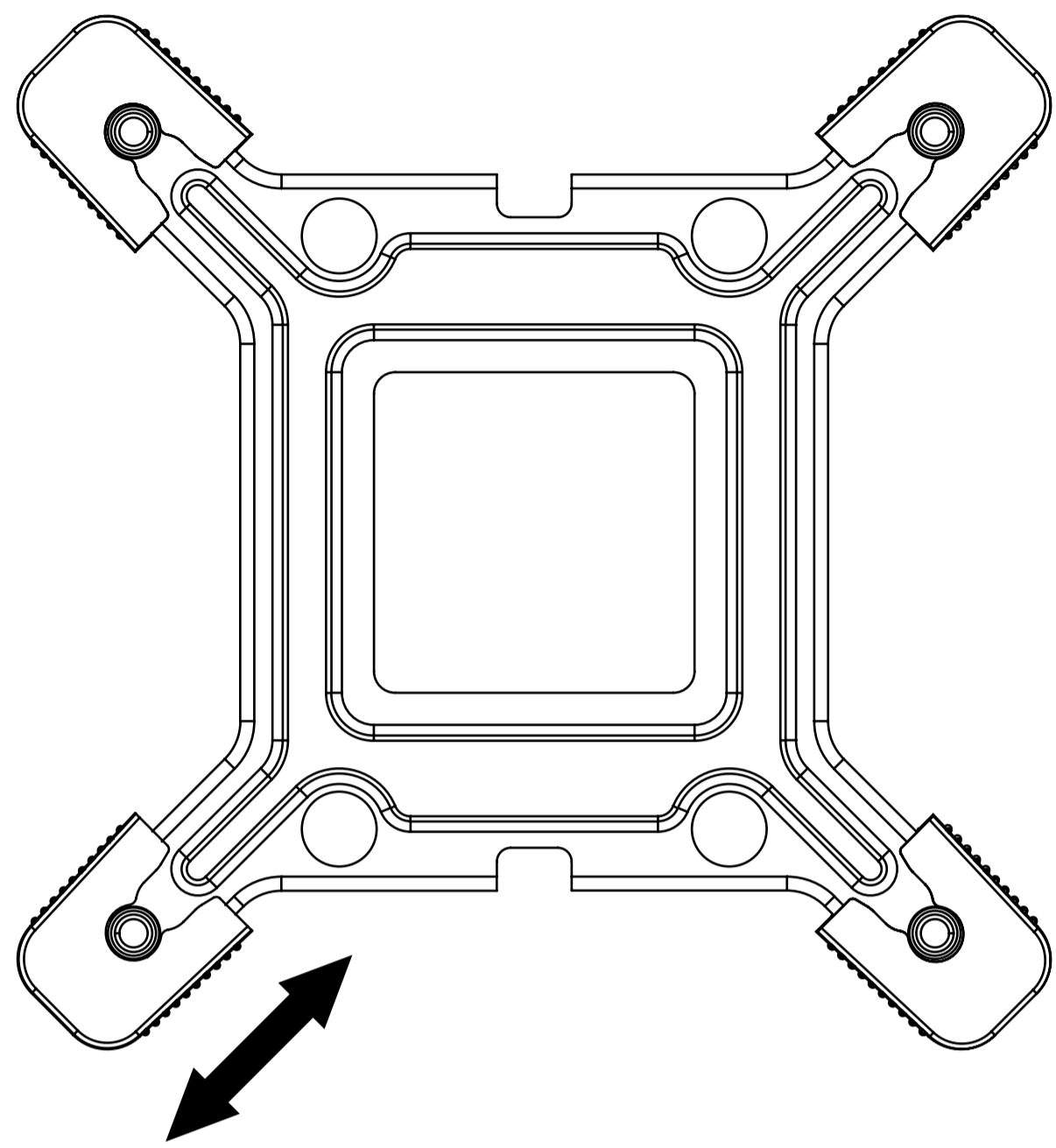
L



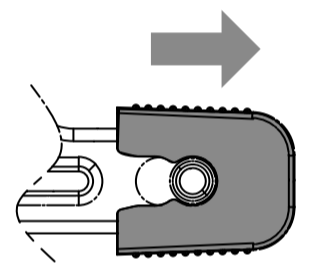
Câble d'extension du A-RGB

Intel

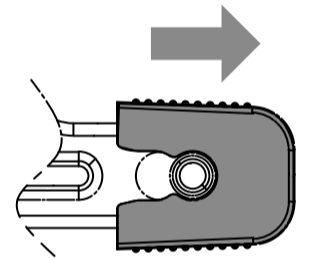
LGA 115X / LGA 1200 / 1366 / 1700



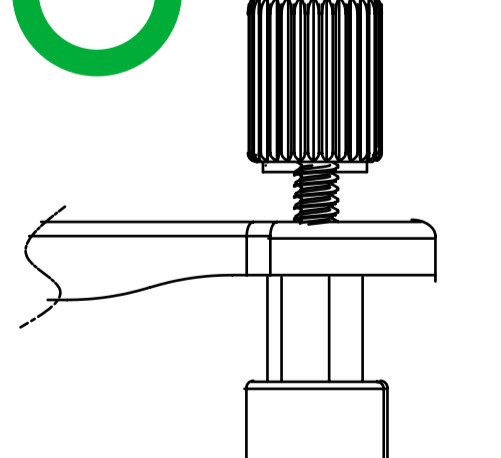
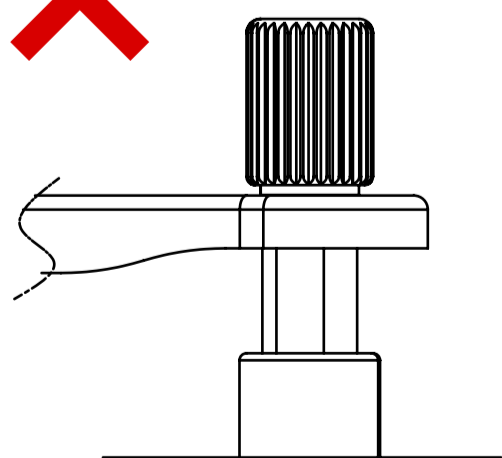
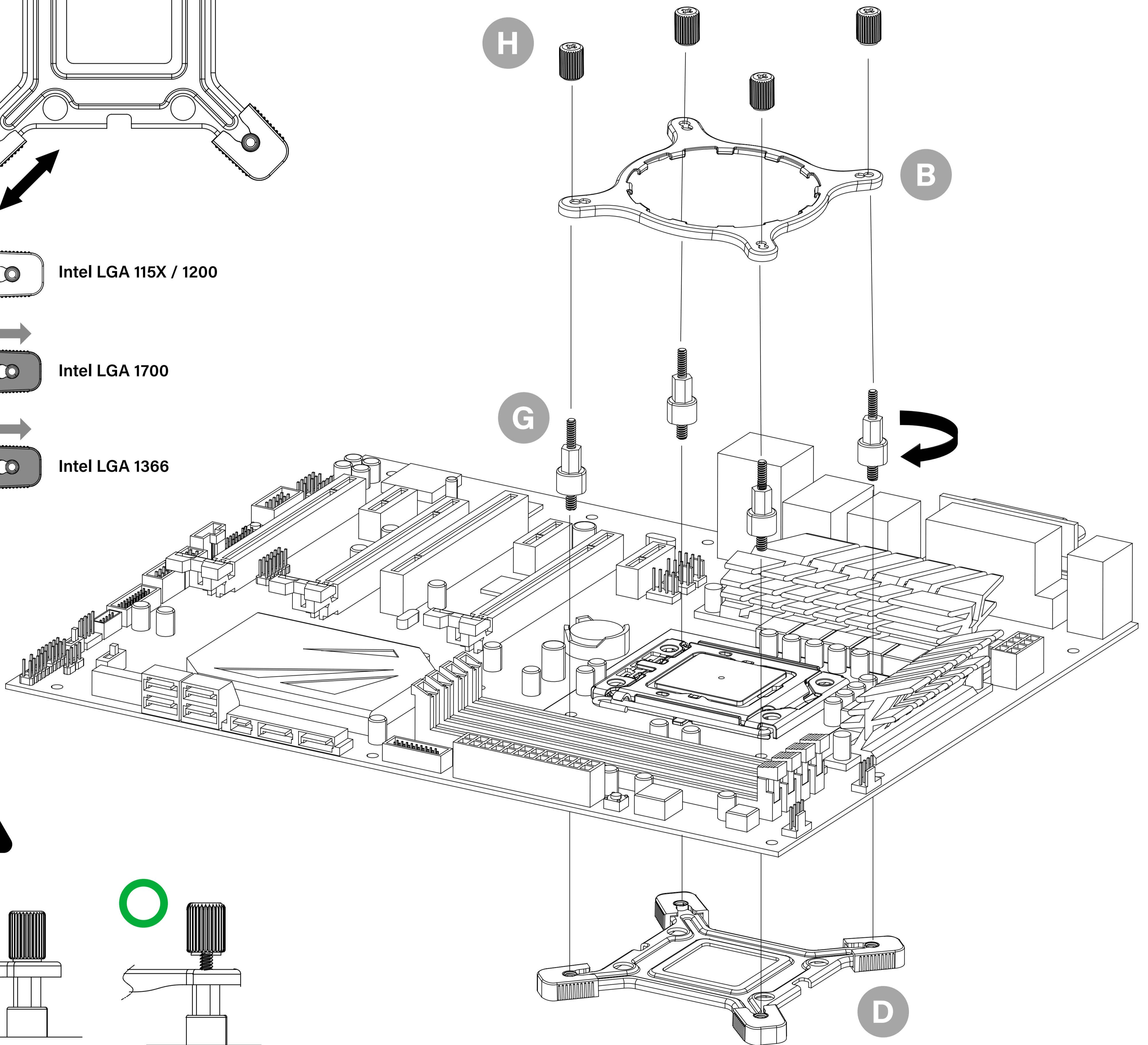
Intel LGA 115X / 1200



Intel LGA 1700

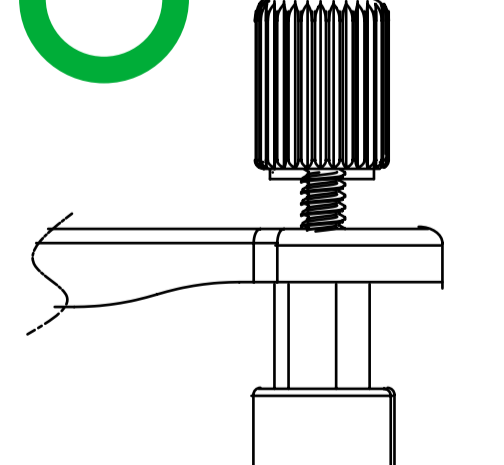
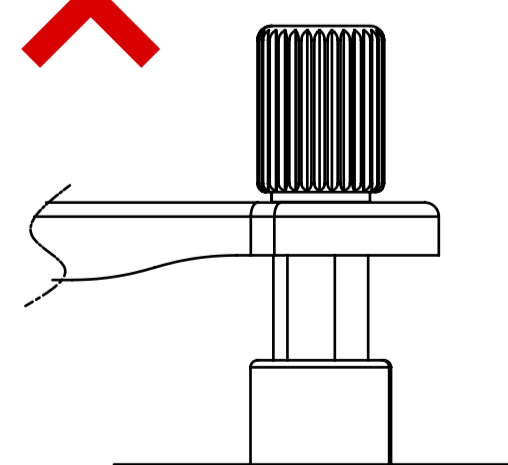
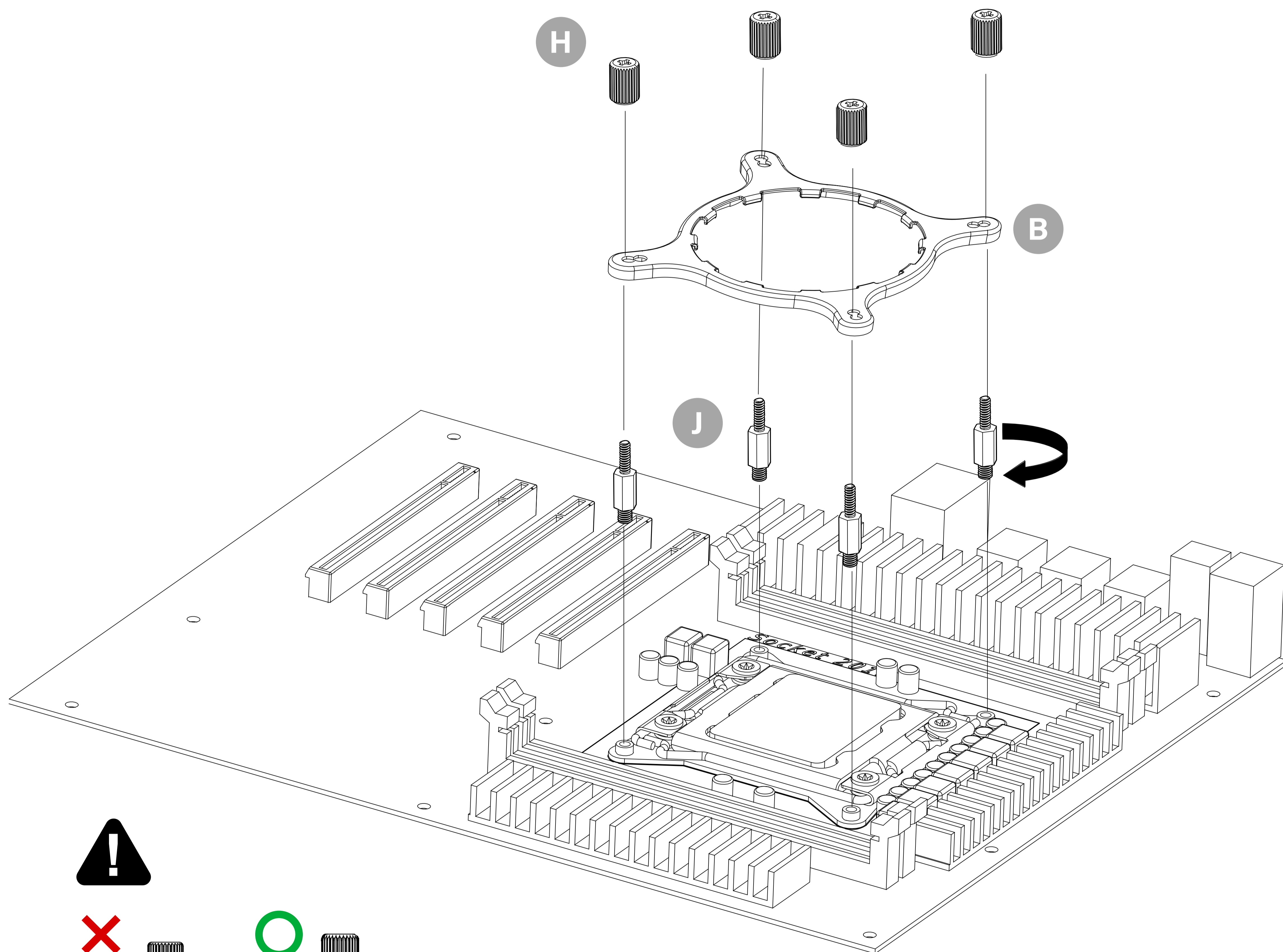


Intel LGA 1366



Veillez à bloquer la vis de fixation juste au milieu.

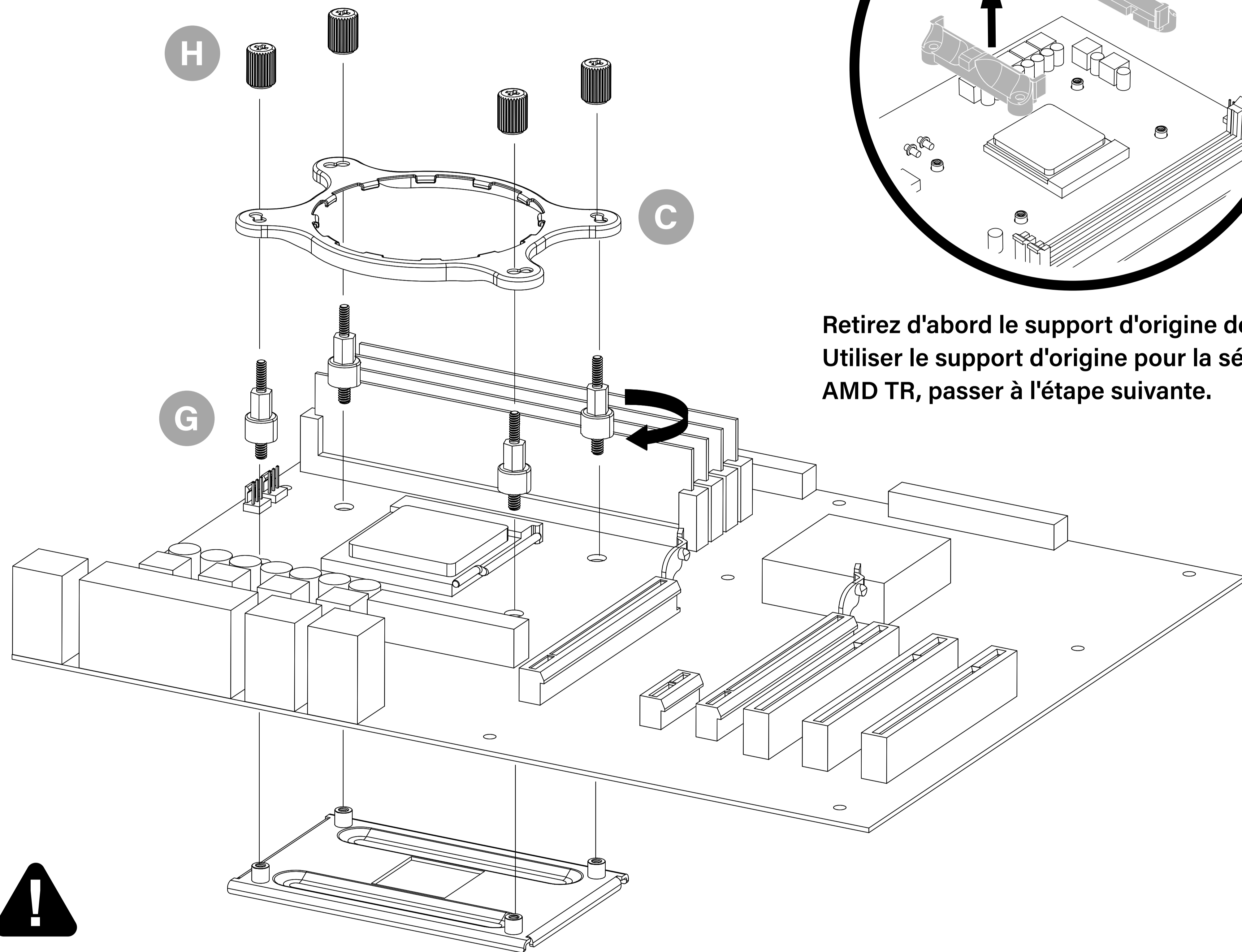
Intel
LGA 20XX



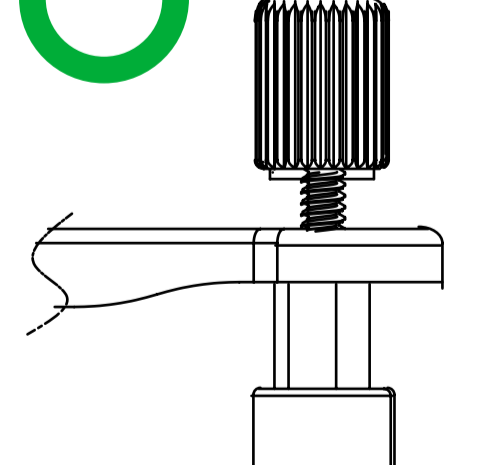
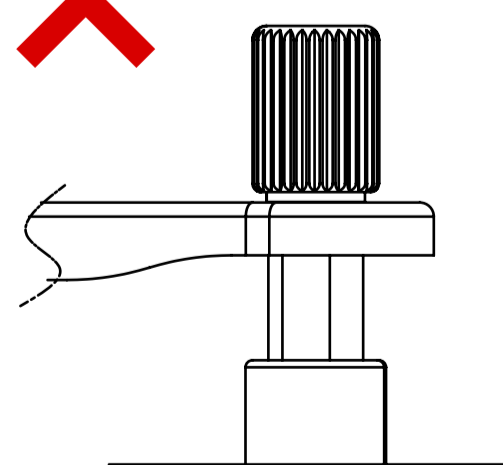
Veillez à bloquer la vis de fixation juste au milieu.

AMD

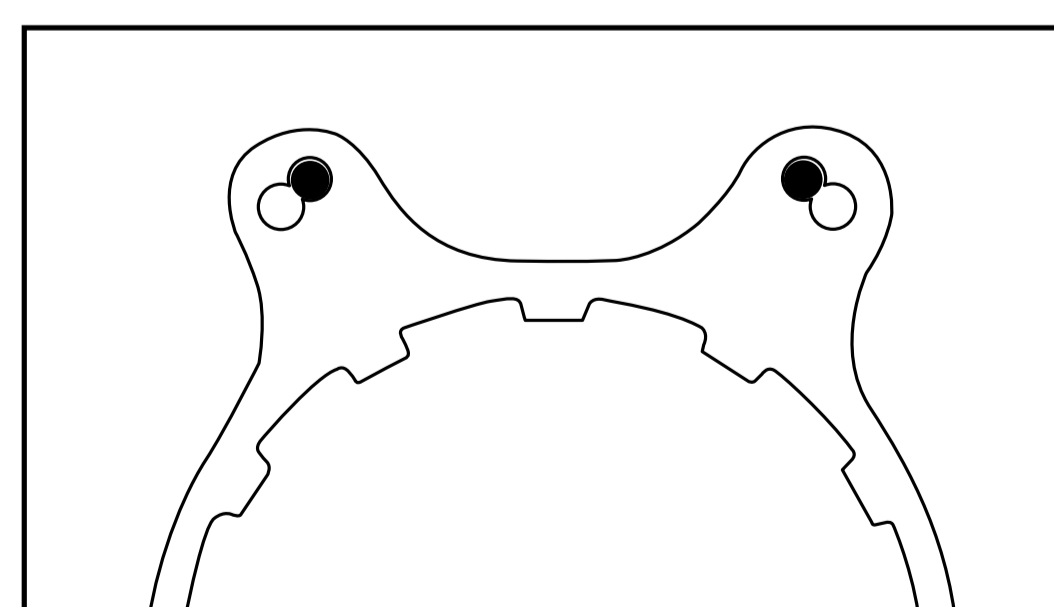
AM5 / AM4 / AM3(+) / AM2(+) / FM1 / FM2



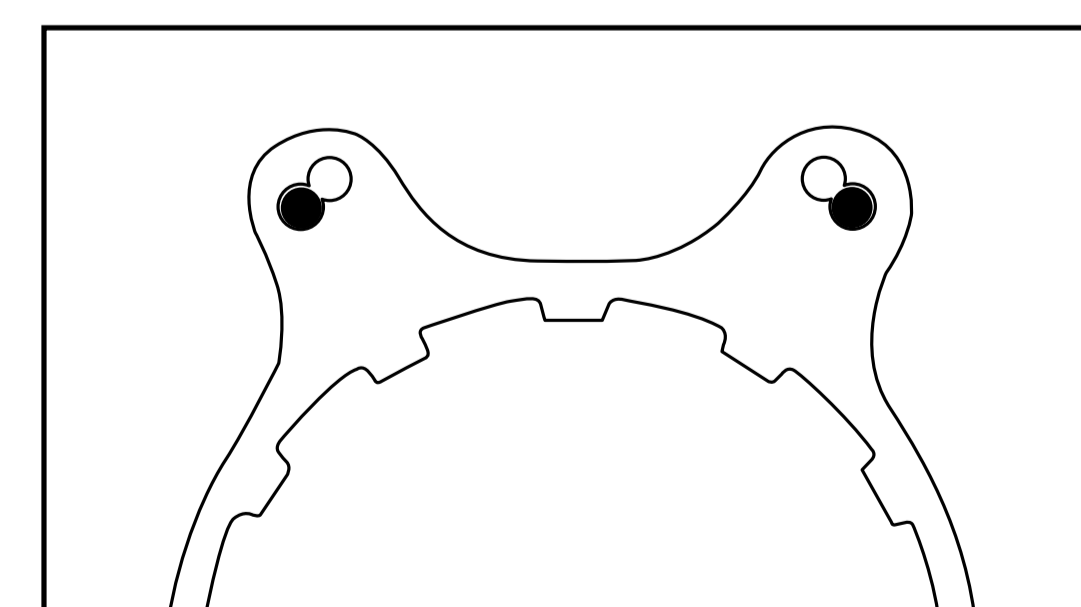
Retirez d'abord le support d'origine de l'AMD.
Utiliser le support d'origine pour la série
AMD TR, passer à l'étape suivante.



Veillez à bloquer la vis de fixation
juste au milieu.



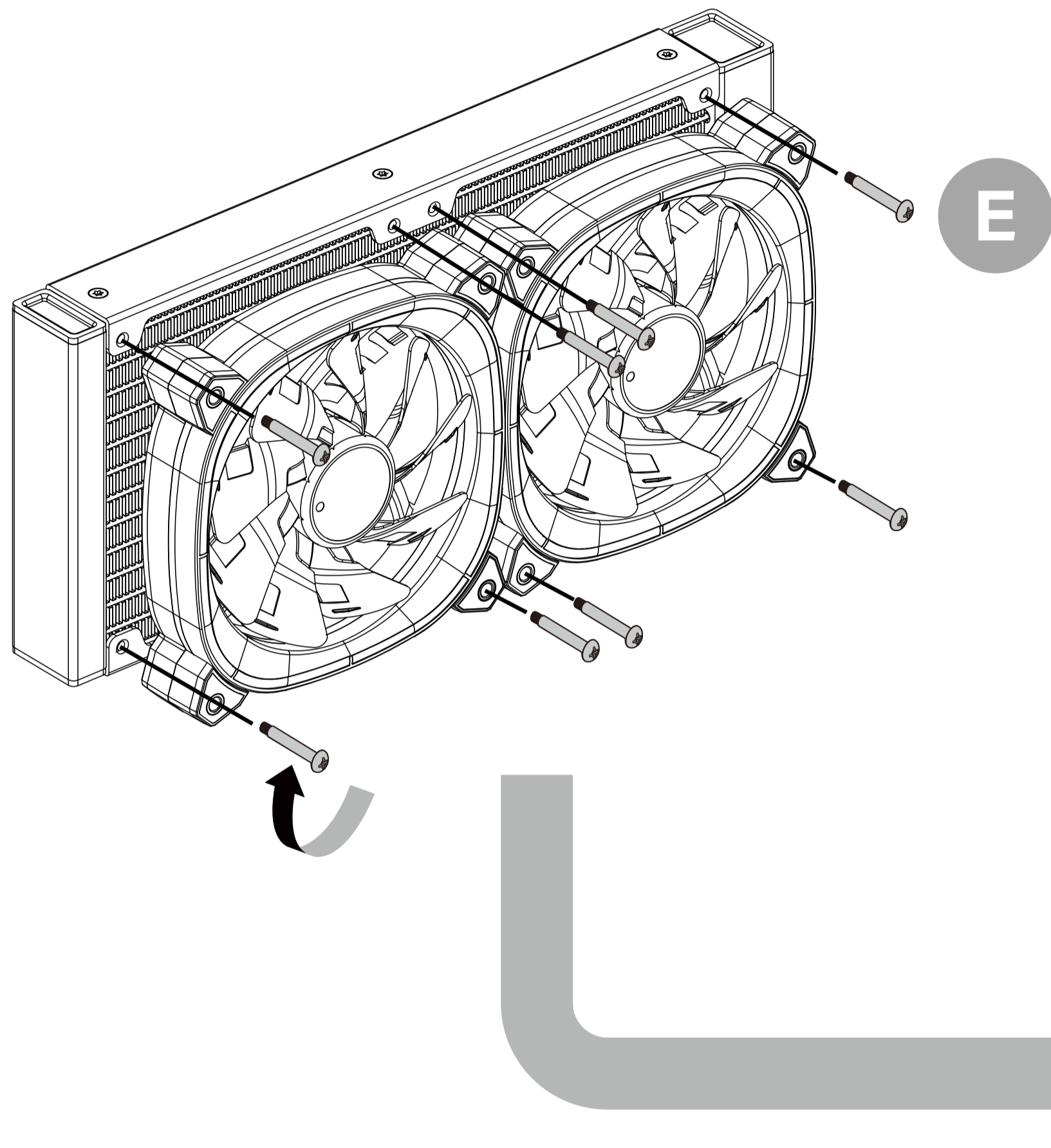
AM3(+)/AM2(+)
FM1/FM2



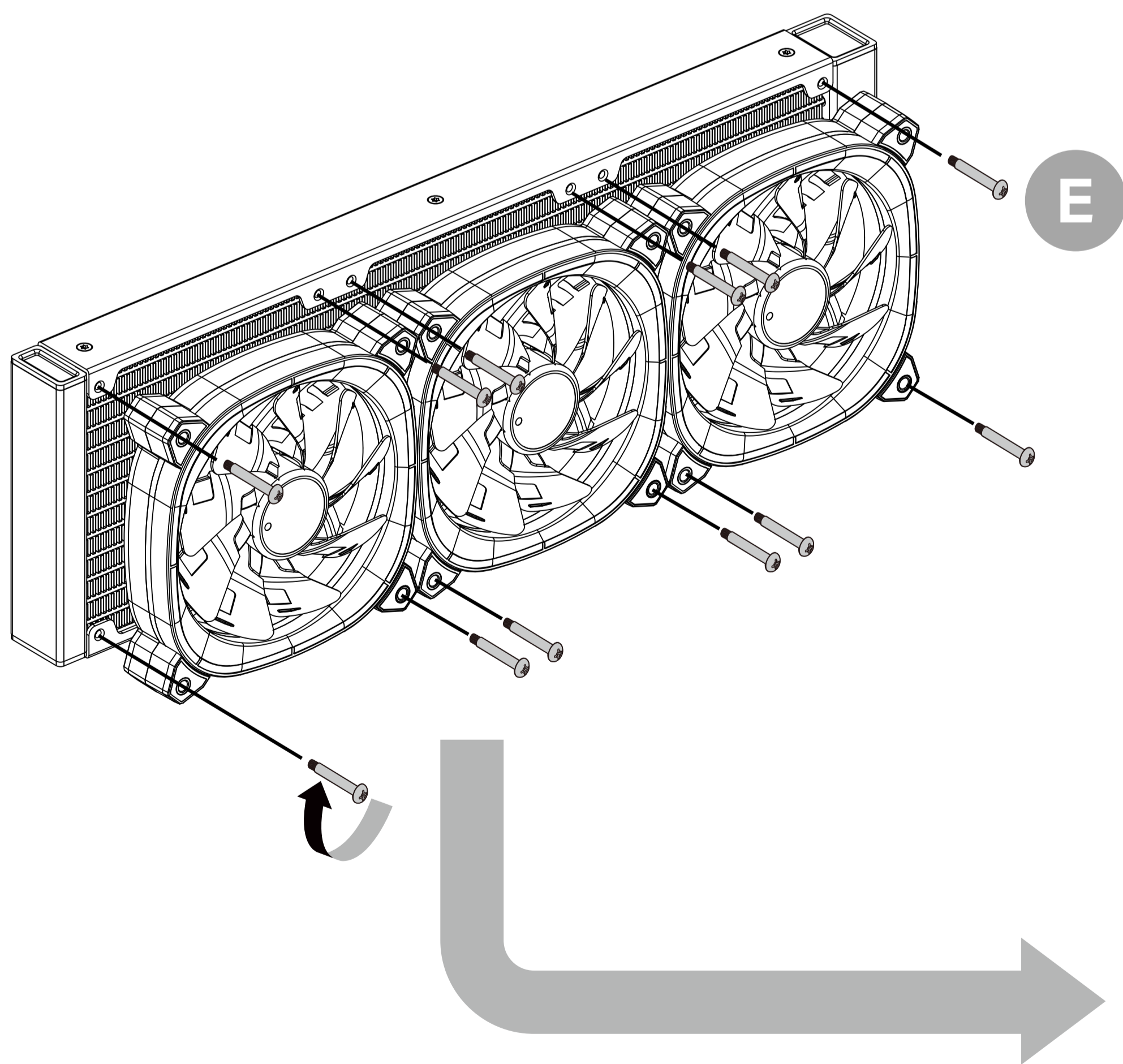
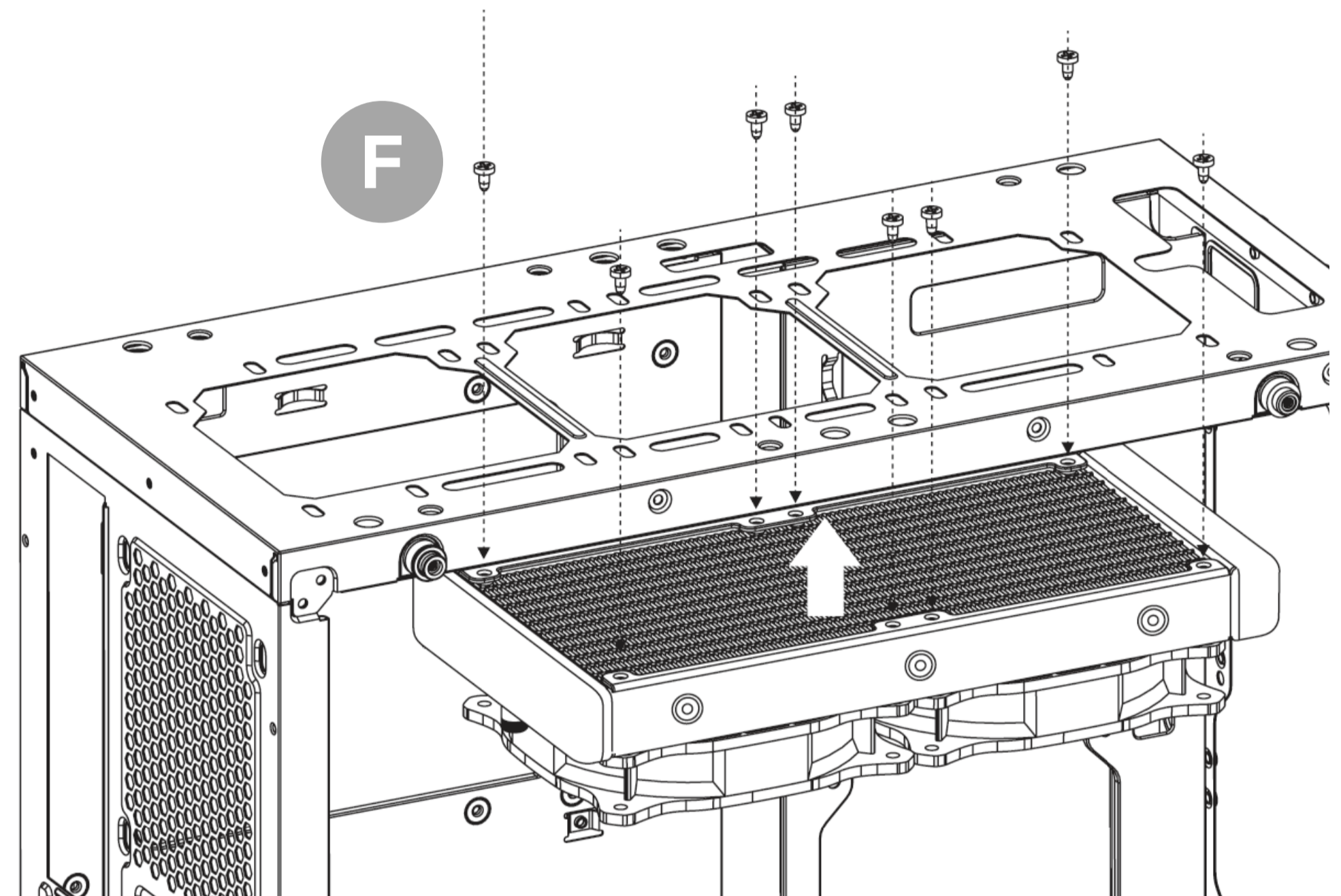
AM4 / AM5

INSTALLATION DE BASE

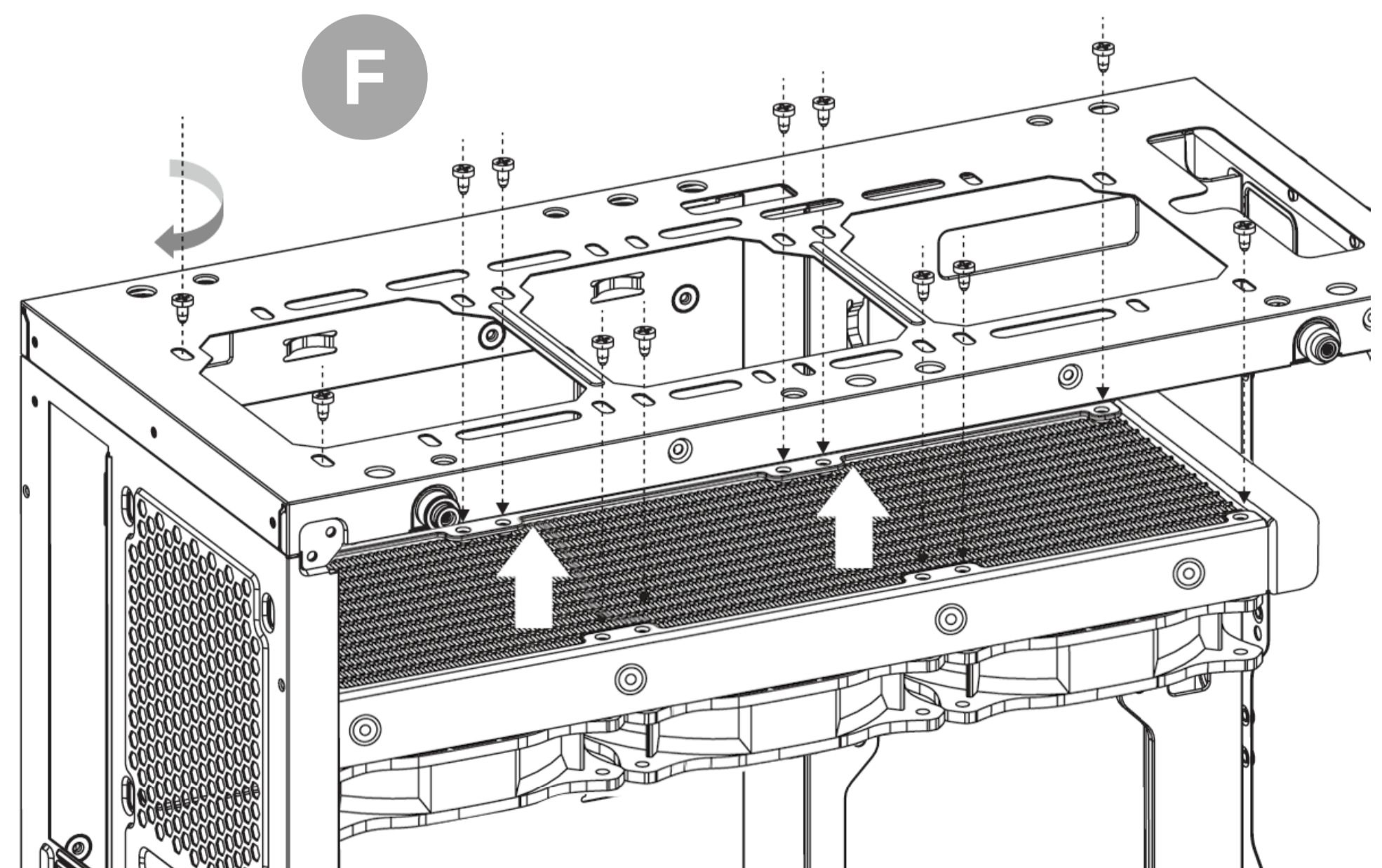
FR



ATRIA X 240



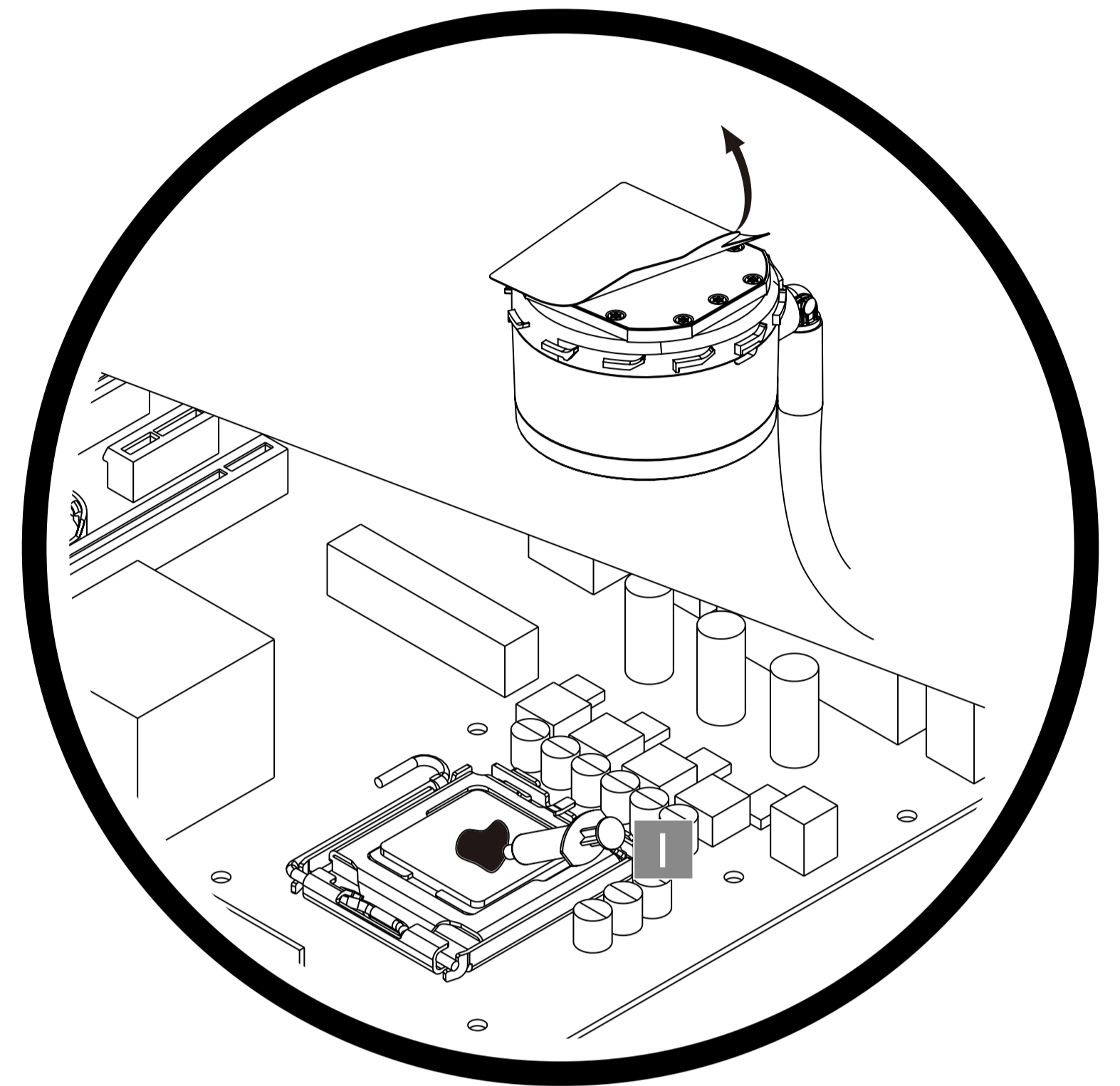
ATRIA X 360



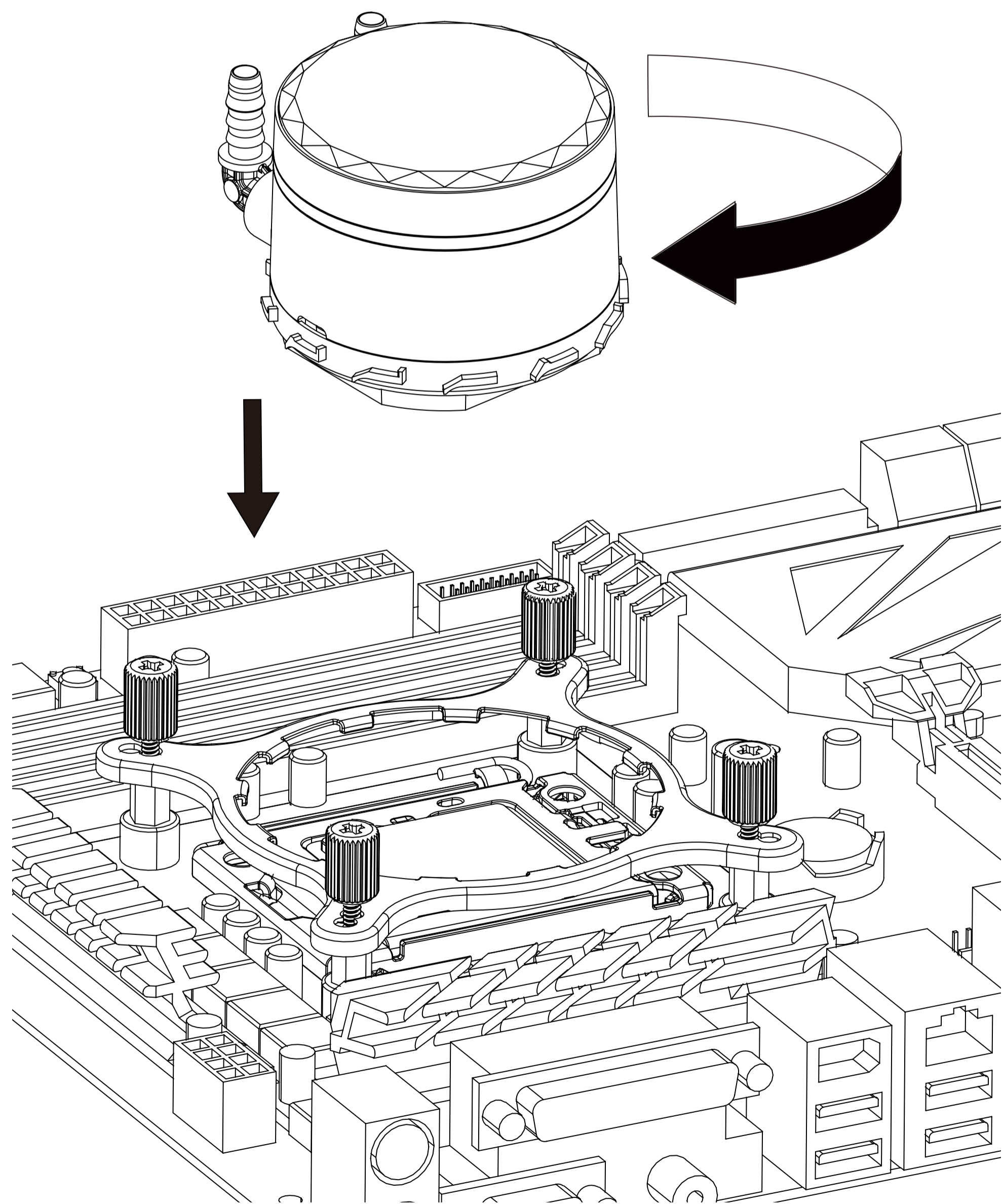
INSTALLATION DE BASE

FR

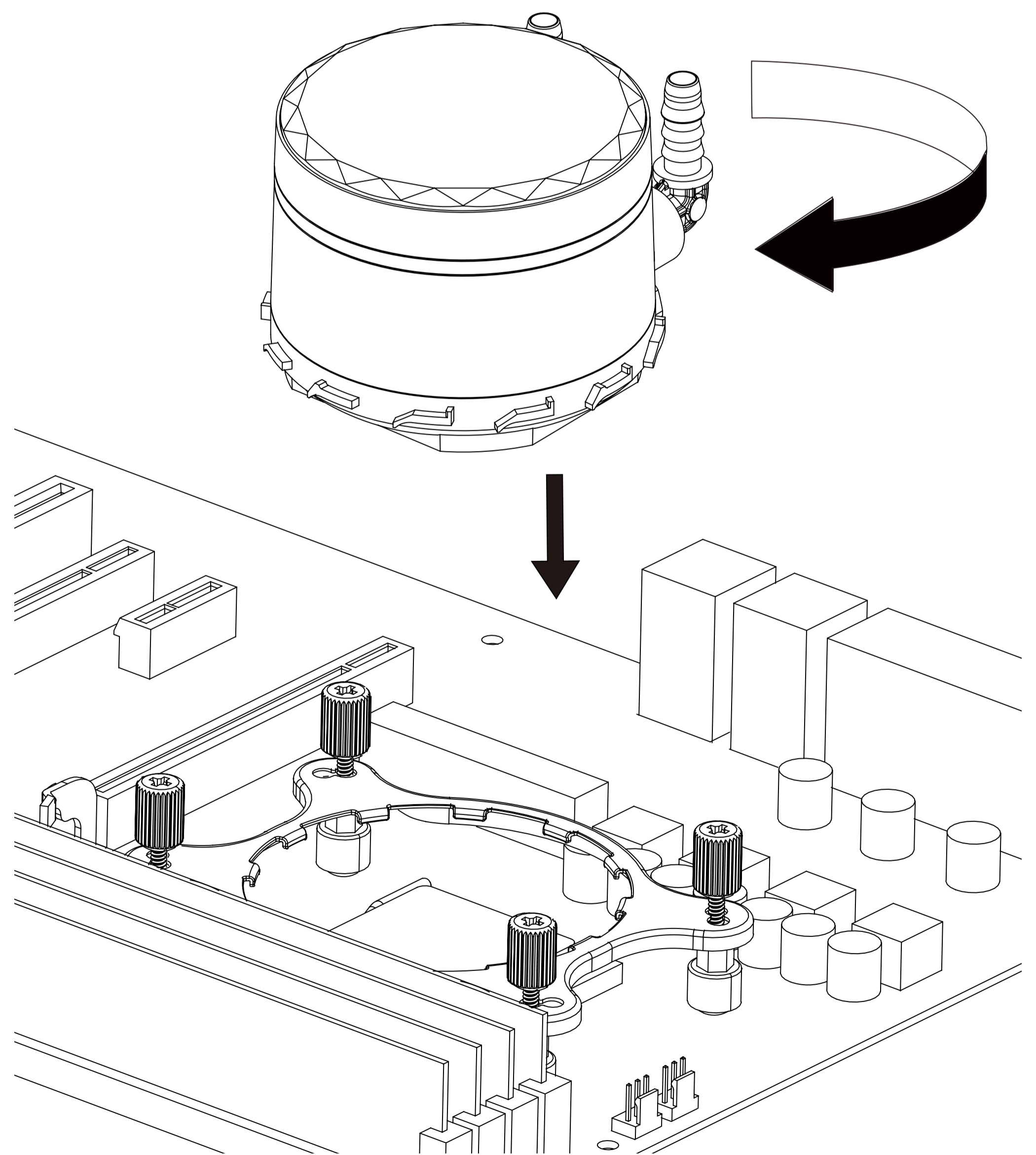
Retirer l'autocollant de protection avant l'installation.



INTEL

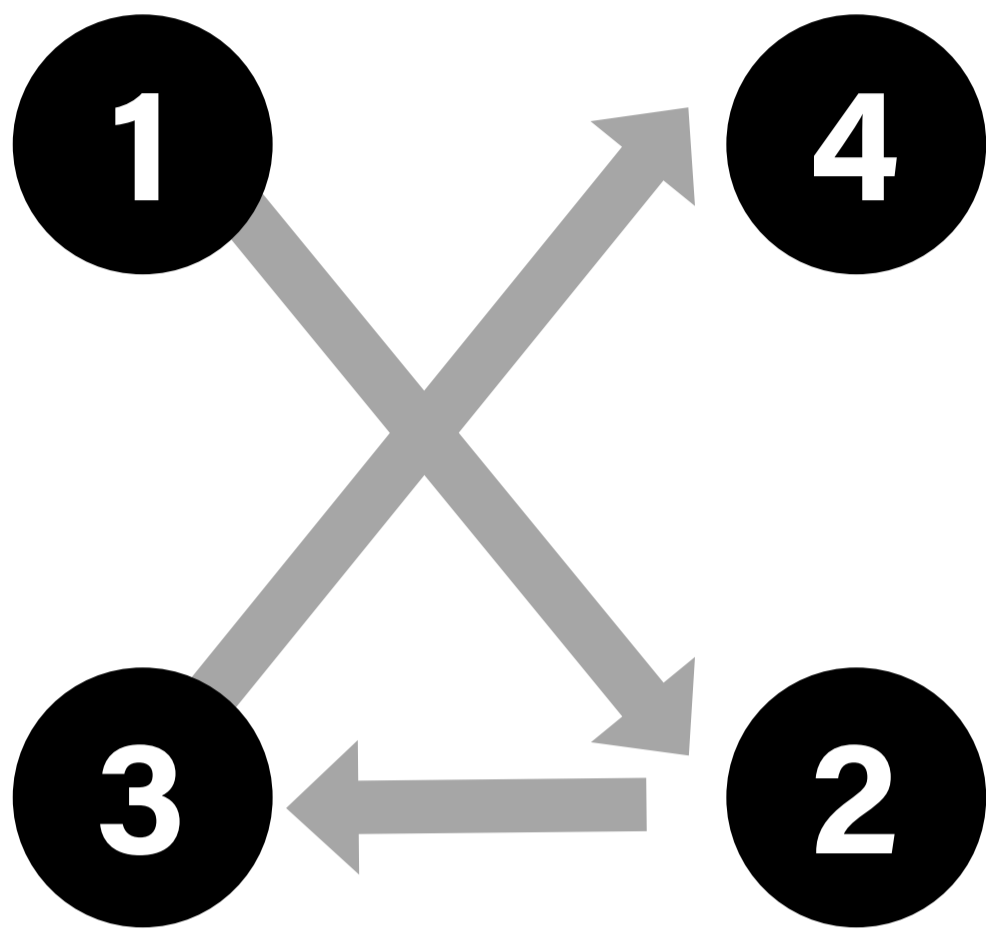


AMD

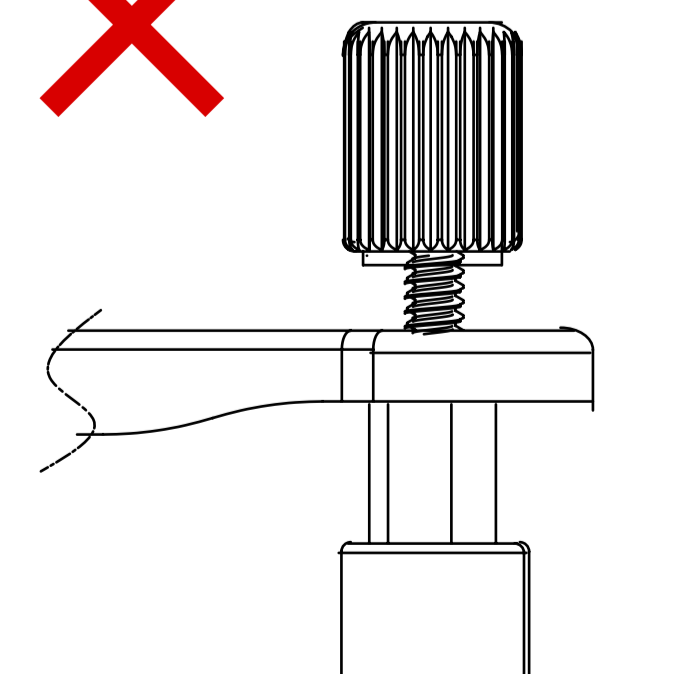
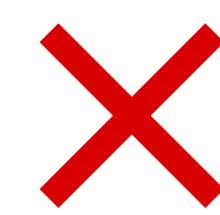
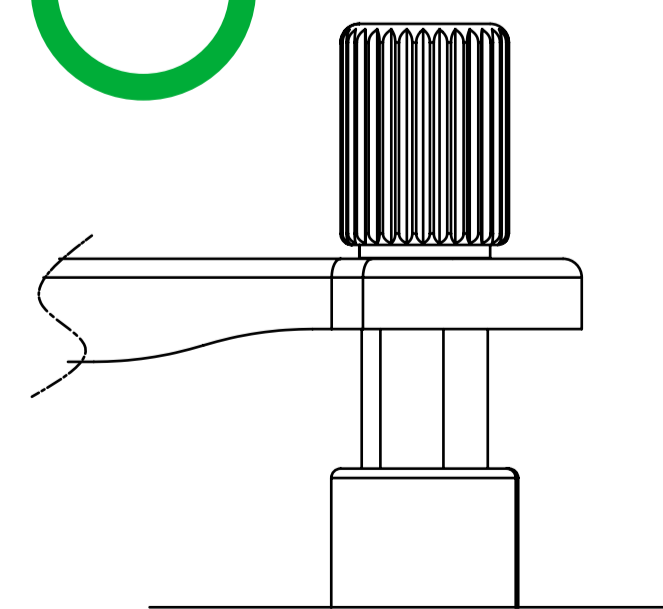
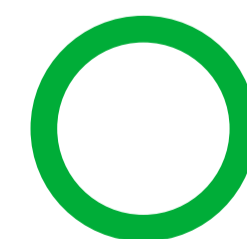
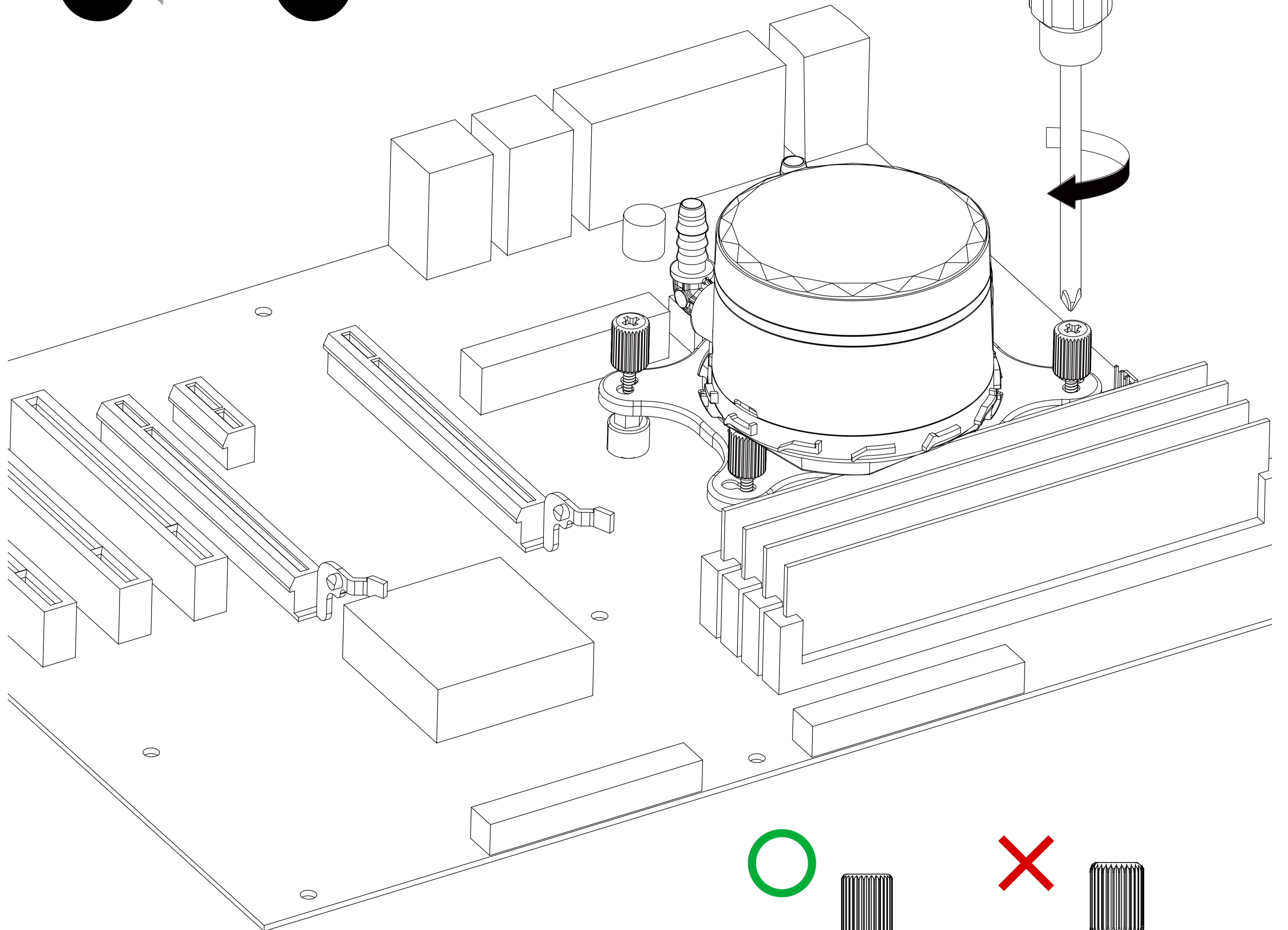


INSTALLATION DE BASE

FR

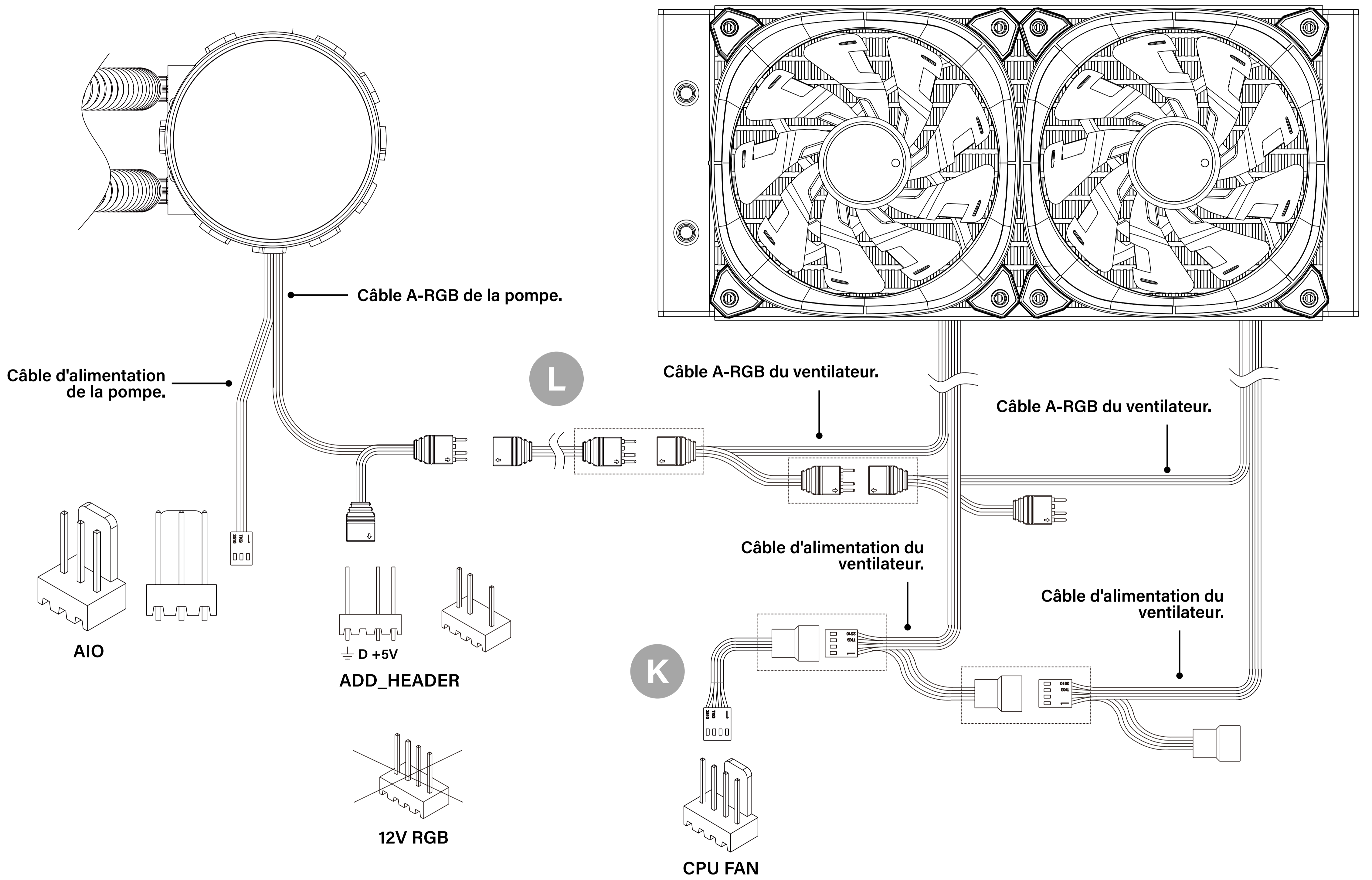


Suivez la séquence ci-dessus pour verrouiller le support et assurez-vous que les vis de fixation sont bien installées.



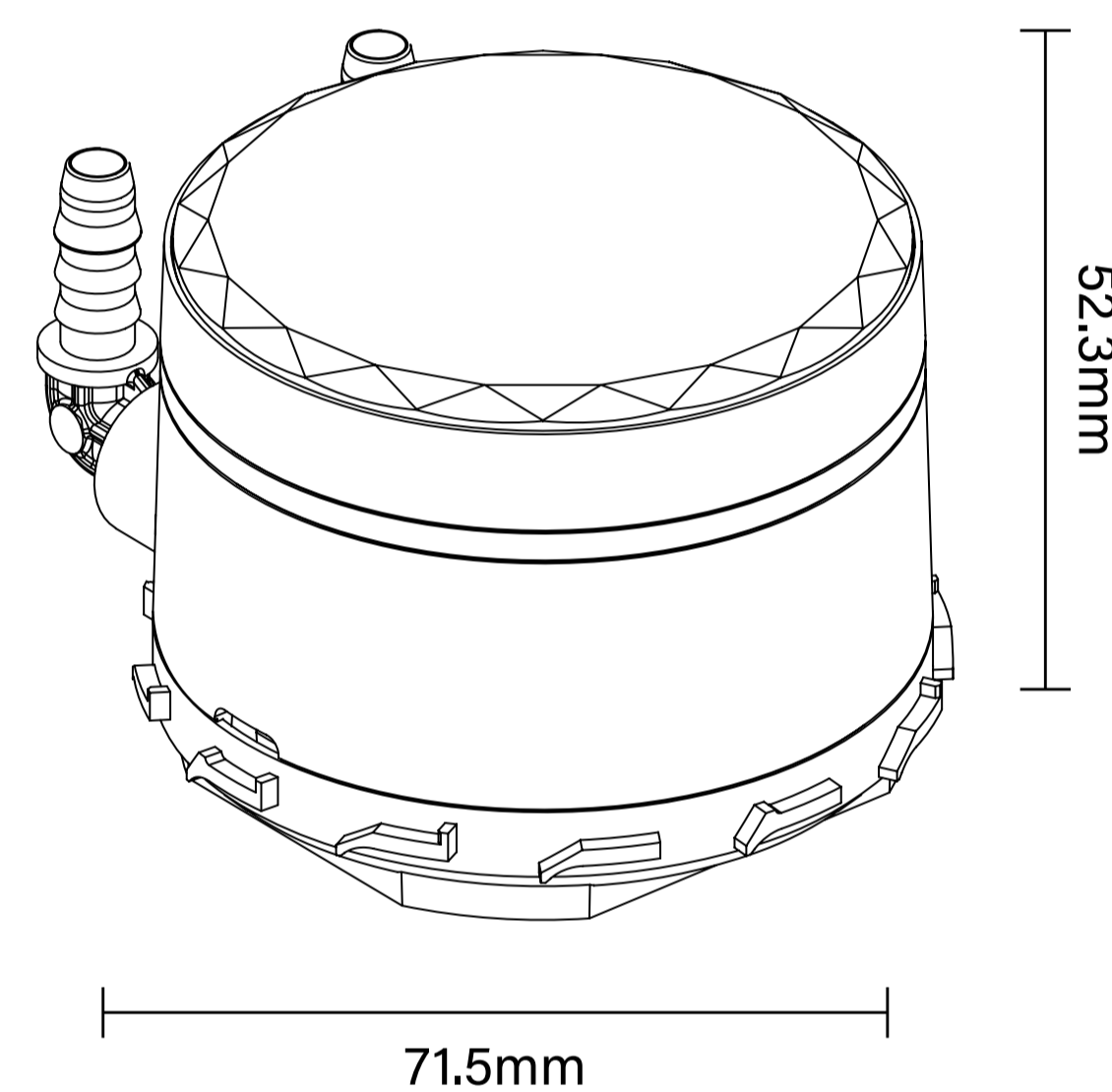
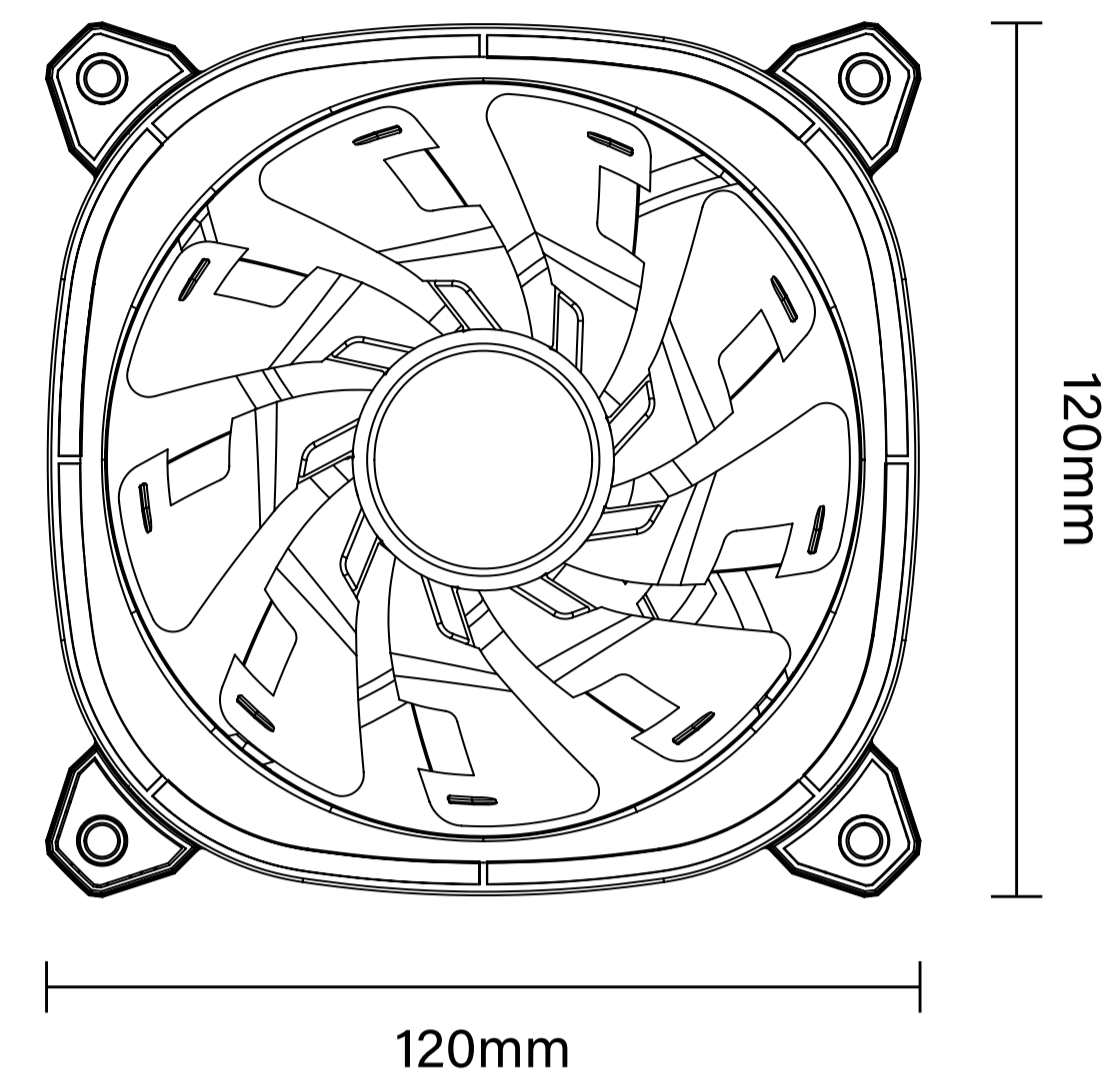
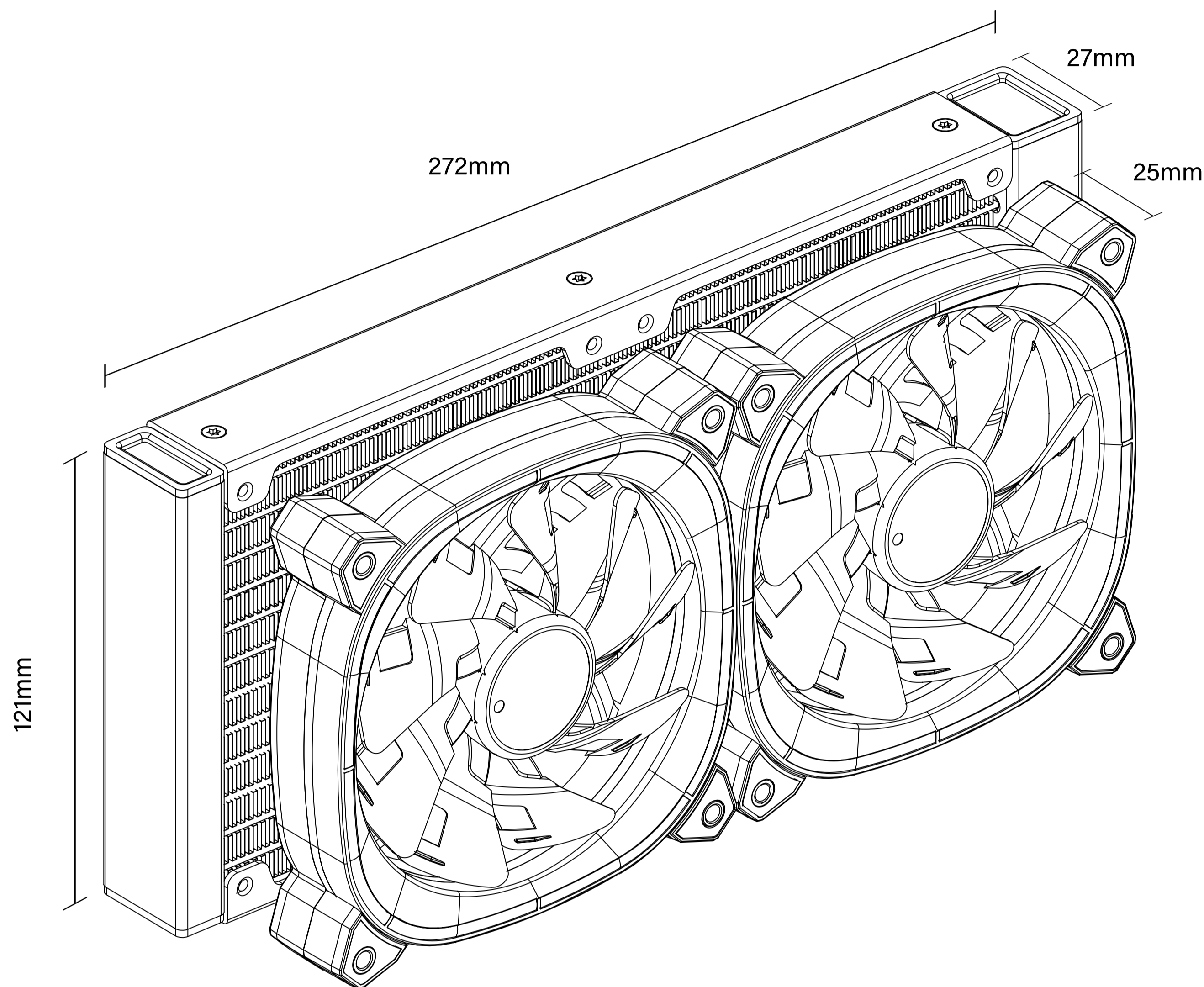
GUIDE DE CONNEXION

FR



TECHNISCHE DATEN

DE

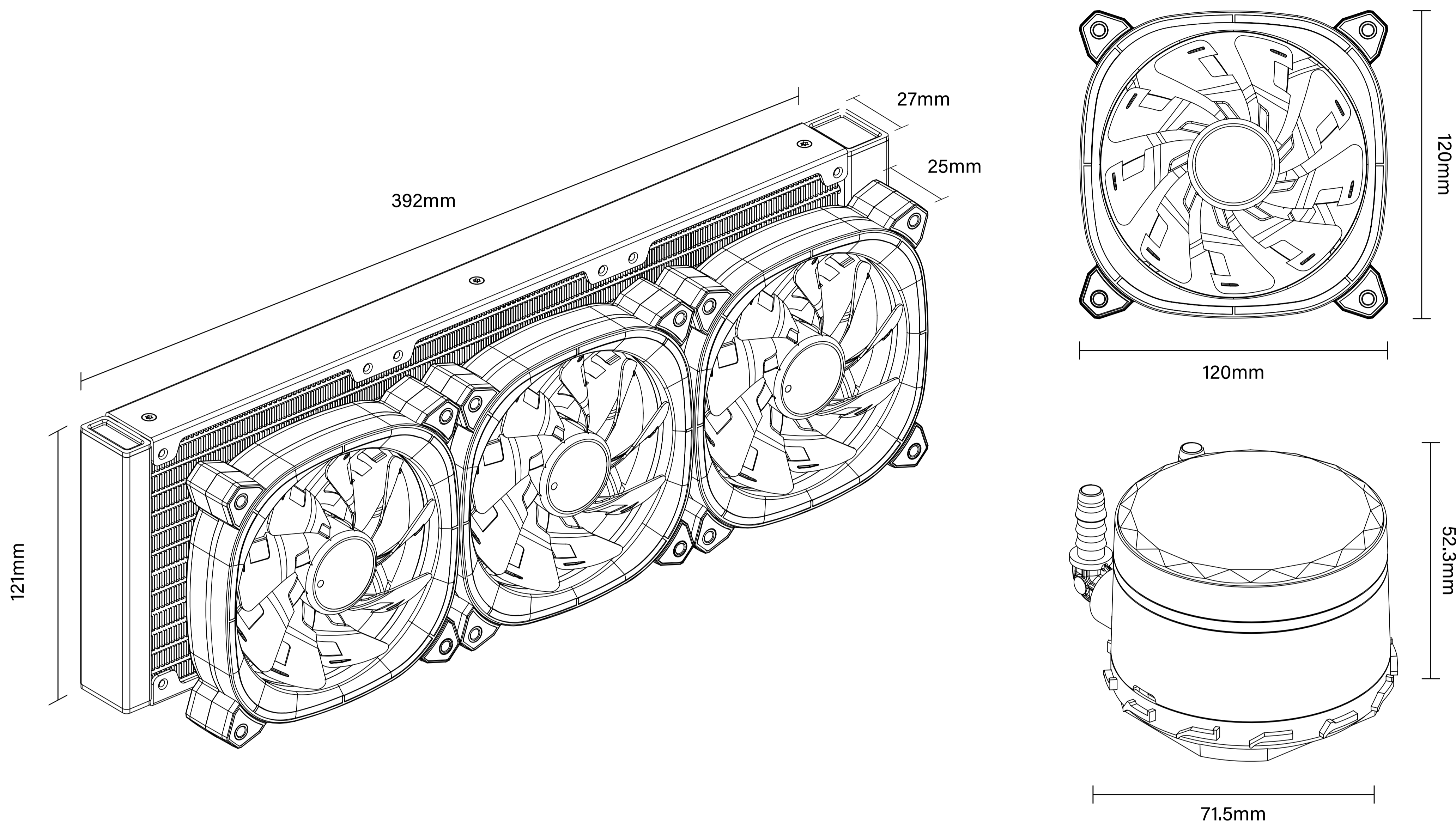


MODELL	ATRIA X 240mm
UNTERSTÜTZT	Intel LGA1700/LGA1800/LGA1200/LGA1150/ LGA1151/ LGA1155/LGA1156/LGA2066/LGA2011/LGA2011-V3/ LGA1366 AMD AM5/AM4/AM3+/AM3/AM2+TR4/TRX4/FM2+/FM2/FM1
A-RGB	5v 3pin A-RGB
GEWICHT	1.347Kg
TDP max	240W
LÜFTER	
ABMESSUNG	120mm x 120mm x 25mm (x2)
GESCHWINDIGKEIT	500 RPM - 1800±10% RPM
LUFTSTROM	59.18 CFM CFM ± 10%
STATISCHER DRUCK	1.42mmH ² O - 2,34mmH ² O ±10%
GERÄUSCHPEGEL	27.96dBA ± 10%
PWM-STEUERUNG	Ja

RADIATOR	
ABMESSUNG	272x121x27mm
WERKSTOFF	Aluminium
LÄNGE DER RÖHREN	395±5mm
PUMPE	
Abmessungen	φ71.5x52.3mm
Material der Platte	Kupfer
Typ der Pumpe	Zentrifugalpumpe
Pumpe Motor	Dreiphasiger bürstenloser DC-Motor
Lager der Pumpe	Rostfreier Stahl und Kupferlegierung
Drehzahl der Pumpe	3200±10% UMDREHUNGEN PRO MINUTE
Wasserdruck	1500 mmH ² O
Fördermenge	156L/h
Leistungsaufnahme	Pumpe:4.2W / Lichter:3W
Anschluss	Pumpe: 2510-3Pin / Lichter: 5V-ARGB 3Pin

TECHNISCHE DATEN

DE



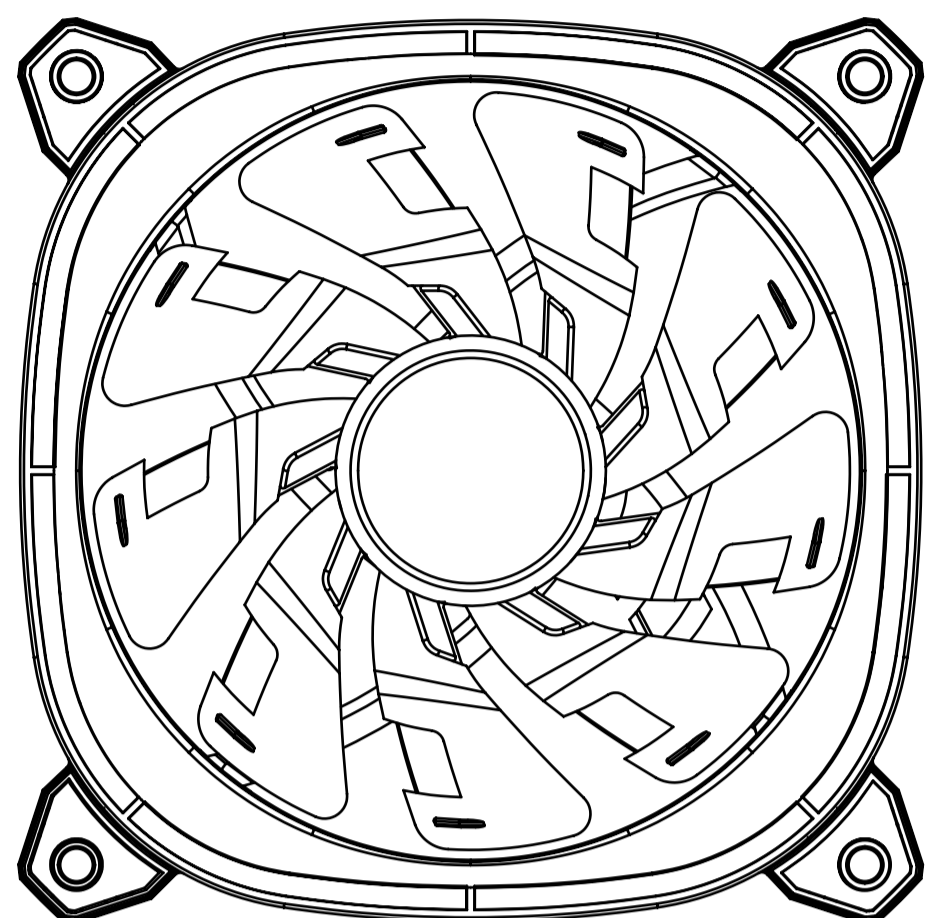
MODELL	ATRIA X 360mm
UNTERSTÜTZT	Intel LGA1700/LGA1800/LGA1200/LGA1150/ LGA1151/LGA1155/ LGA1156/LGA2066/LGA2011/LGA2011-V3/LGA1366 AMD AM5/AM4/AM3+/AM3/AM2+TR4/TRX4/FM2+/FM2/FM1
A-RGB	5v 3pin A-RGB
GEWICHT	1.698Kg
TDP max	280W
LÜFTER	
ABMESSUNG	120mm x 120mm x 25mm (x3)
GESCHWINDIGKEIT	500 RPM - 1800±10% RPM
LUFTSTROM	59.18 CFM CFM ± 10%
STATISCHER DRUCK	1.42mmH ² O - 2,34mmH ² O ±10%
GERÄUSCHPEGEL	27.96dBA ± 10%
PWM-STEUERUNG	Ja

RADIATOR	
ABMESSUNG	392x121x27mm
WERKSTOFF	Aluminium
LÄNGE DER RÖHREN	395±5mm
PUMPE	
Abmessungen	φ71.5x52.3mm
Material der Platte	Kupfer
Typ der Pumpe	Zentrifugalpumpe
Pumpe Motor	Dreiphasiger bürstenloser DC-Motor
Lager der Pumpe	Rostfreier Stahl und Kupferlegierung
Drehzahl der Pumpe	3200±10% UMDREHUNGEN PRO MINUTE
Wasserdruck	1500 mmH ² O
Fördermenge	156L/h
Leistungsaufnahme	Pumpe:4.2W / Lichter:3W
Anschluss	Pumpe: 2510-3Pin / Lichter: 5V-ARGB 3Pin

ZUBEHÖR-TASCHE

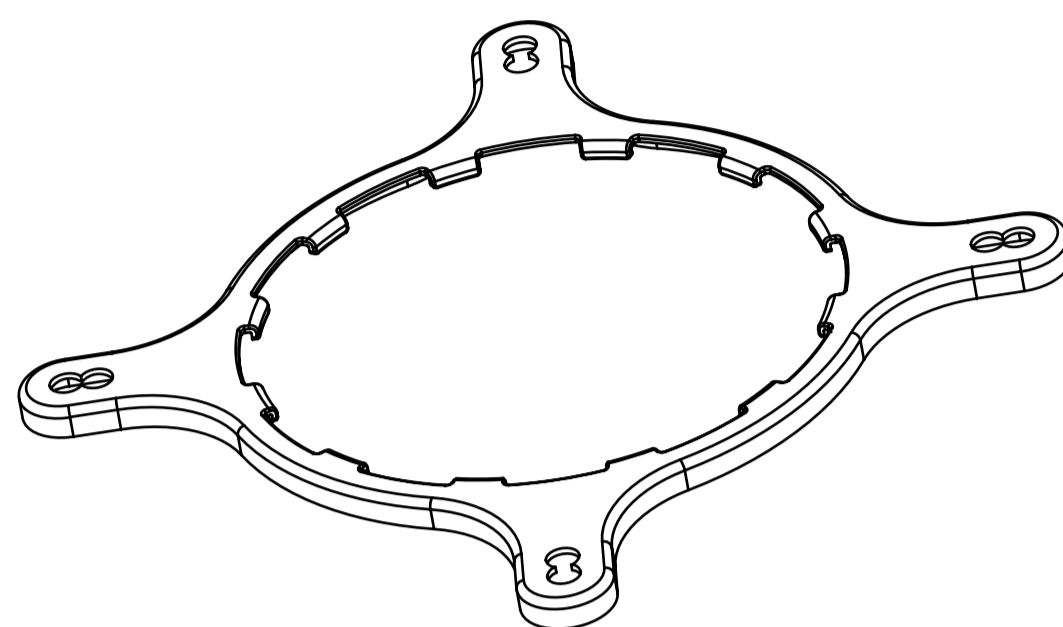
DE

A



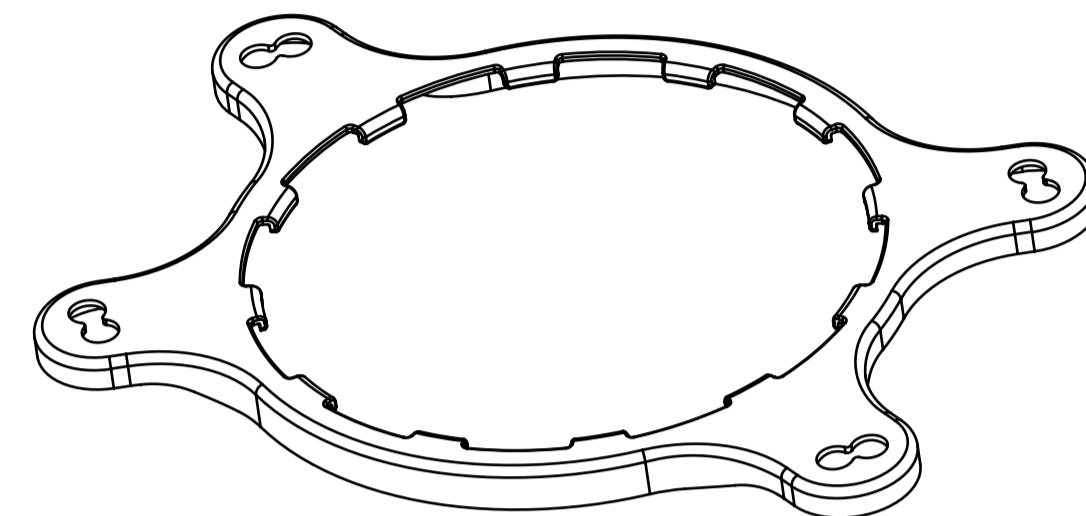
240: x2 | 360: x3
ATRIA X Fan

B



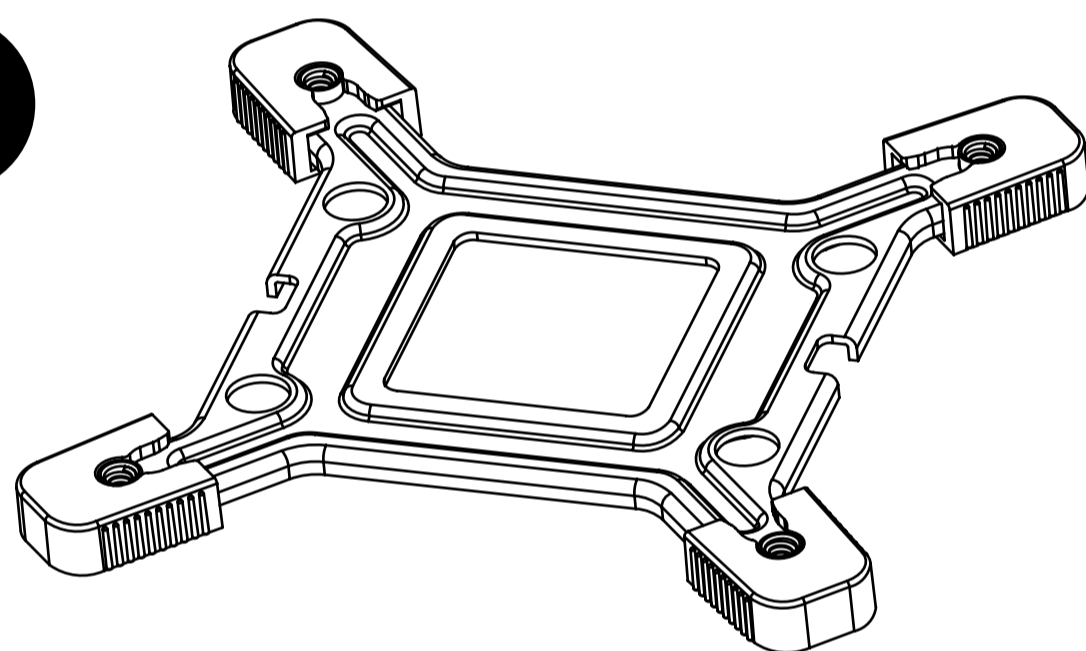
Intel-Klammer

C



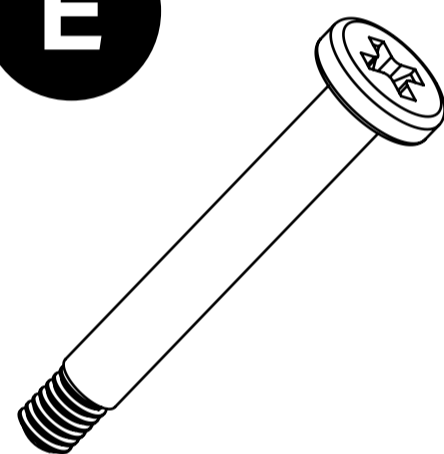
AMD-Klammer

D



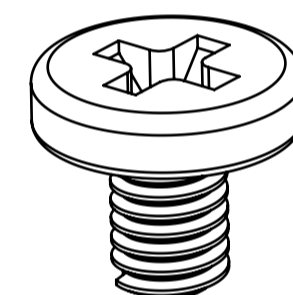
Intel Backplate

E



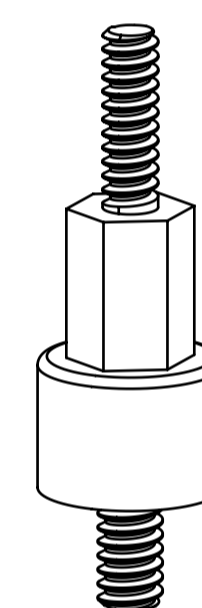
240: x8 | 360: x12
Lüfter-Schrauben

F



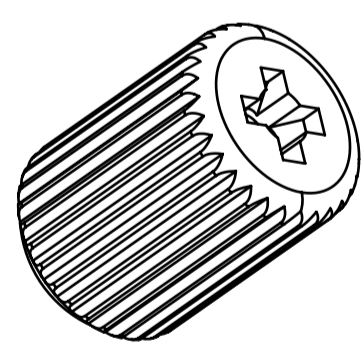
240: x8 | 360: x12
Heizkörper-Schrauben

G



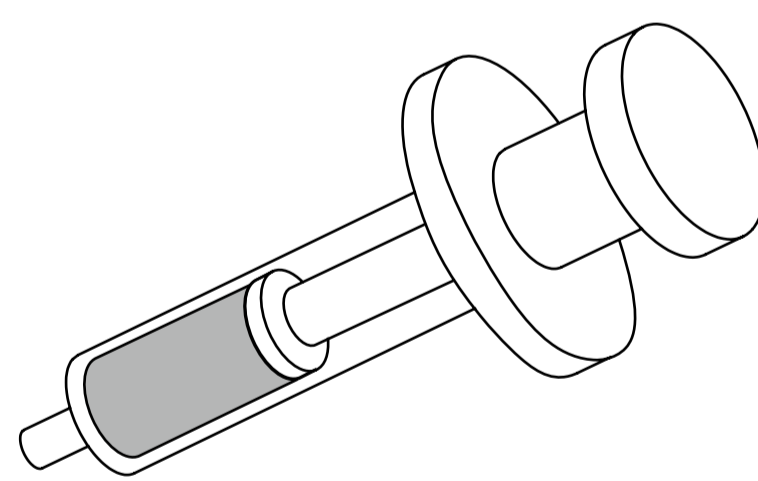
x4
Intel / AMD
Schrauben der
Halterung

H



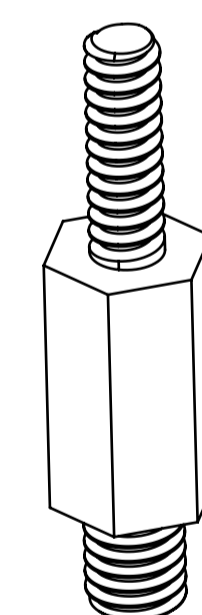
x4
Schrauben befestigen

I



Wärmeleitpaste

J



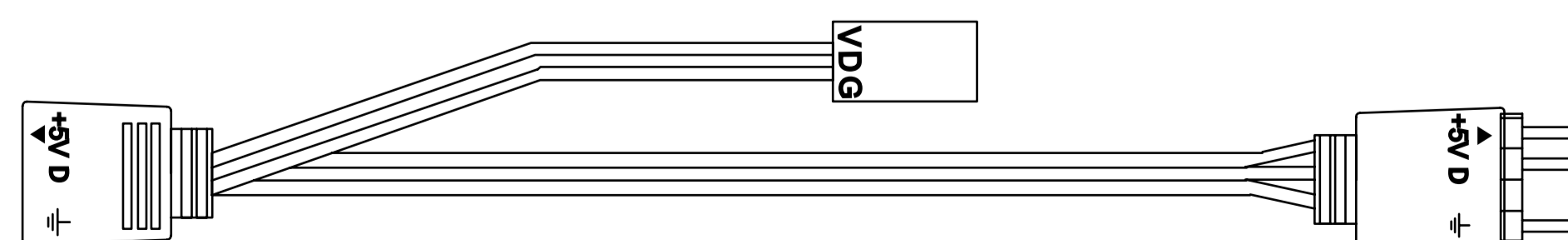
x4
Intel LGA 2011/2066
Schrauben der
Halterung

K



Lüfter-Verlängerungskabel

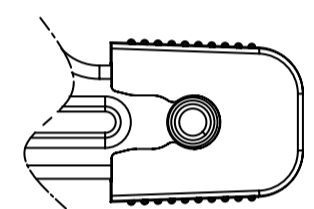
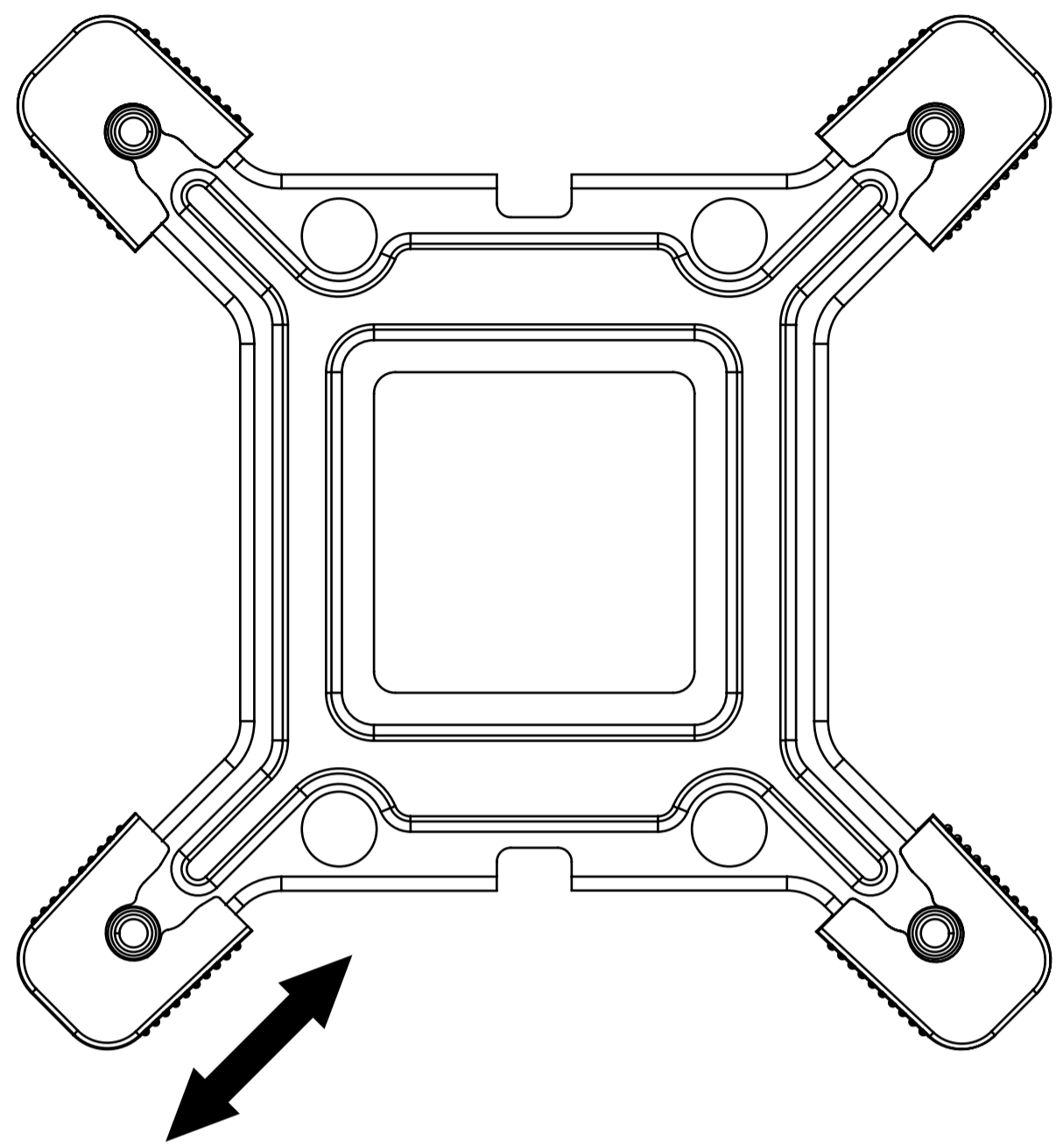
L



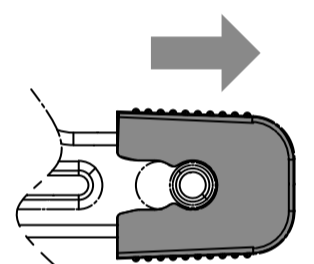
A-RGB-Verlängerungskabel

Intel

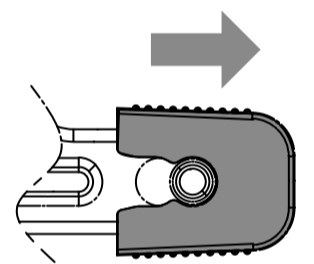
LGA 115X / LGA 1200 / 1366 / 1700



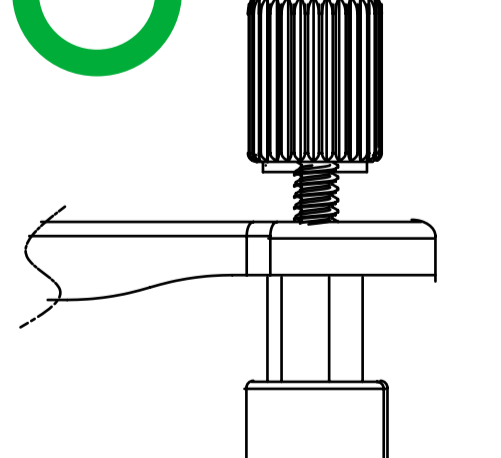
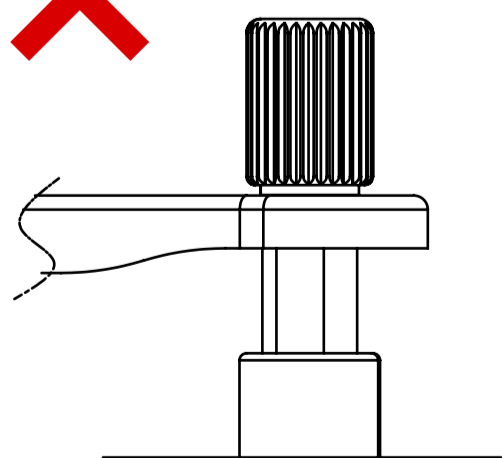
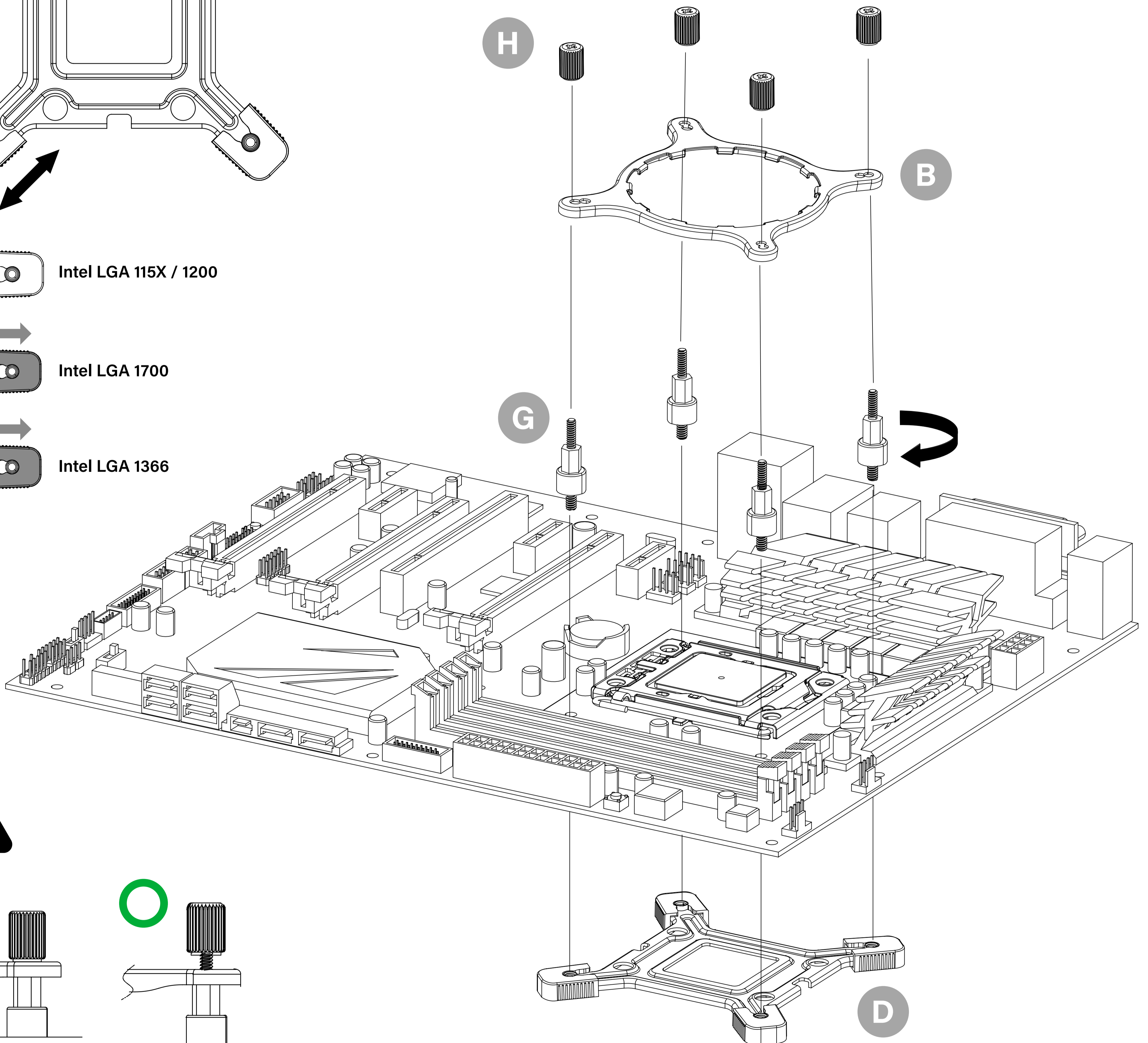
Intel LGA 115X / 1200



Intel LGA 1700

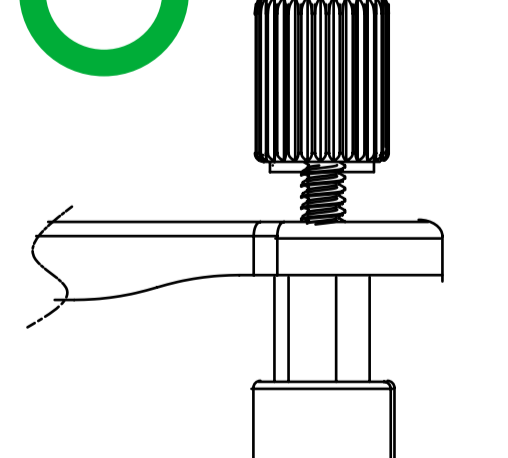
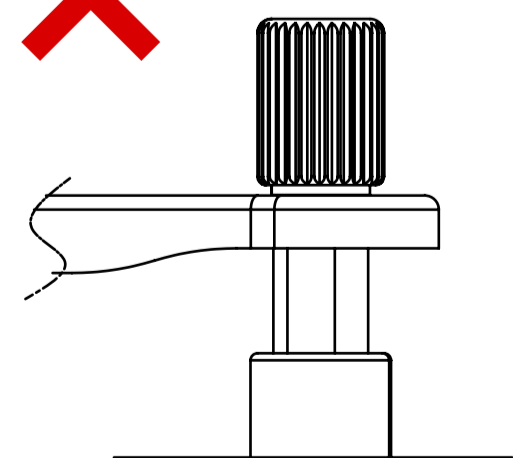
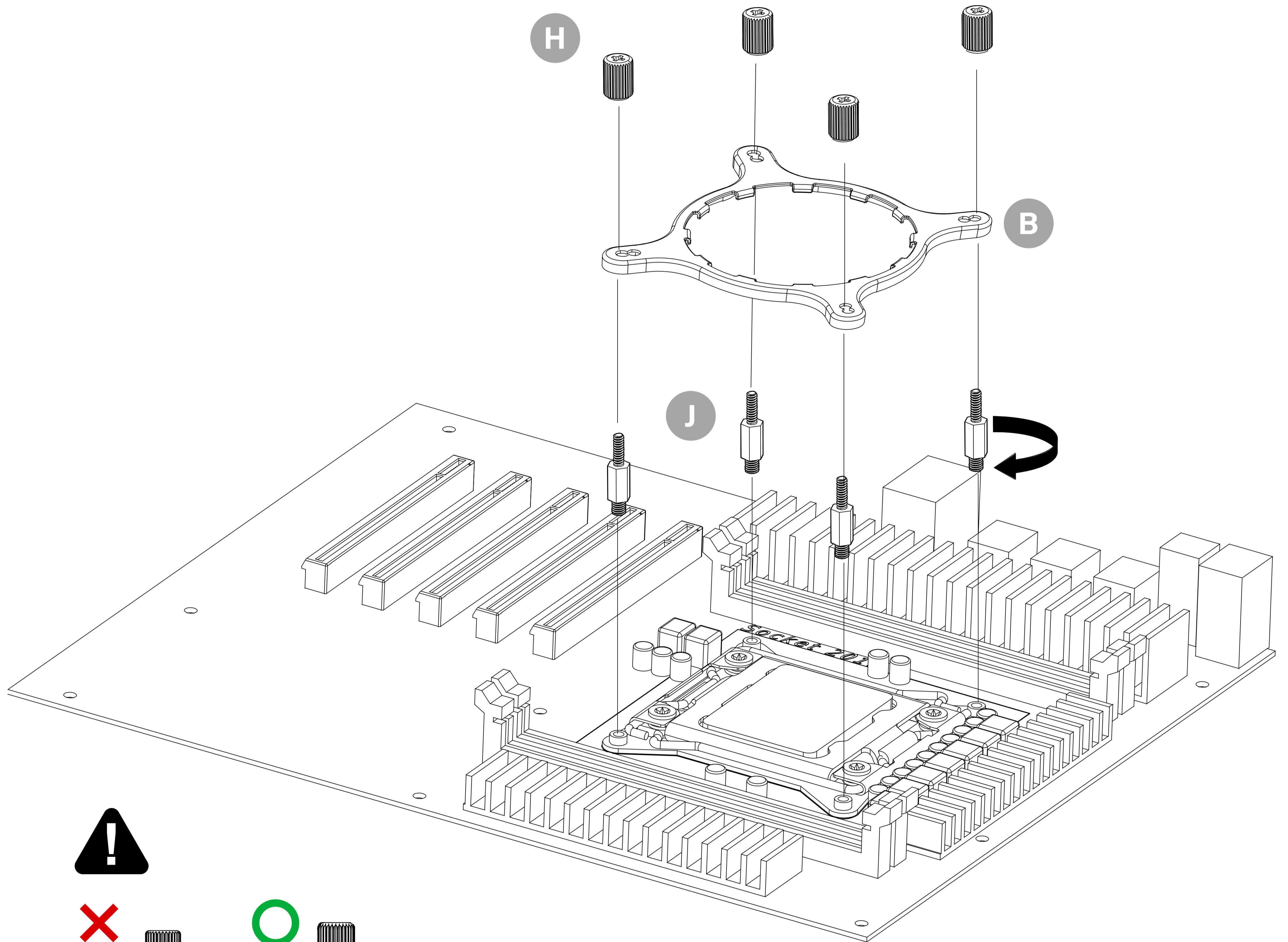


Intel LGA 1366



Achten Sie bitte darauf, dass die Feststellschraube gerade in der Mitte einrastet.

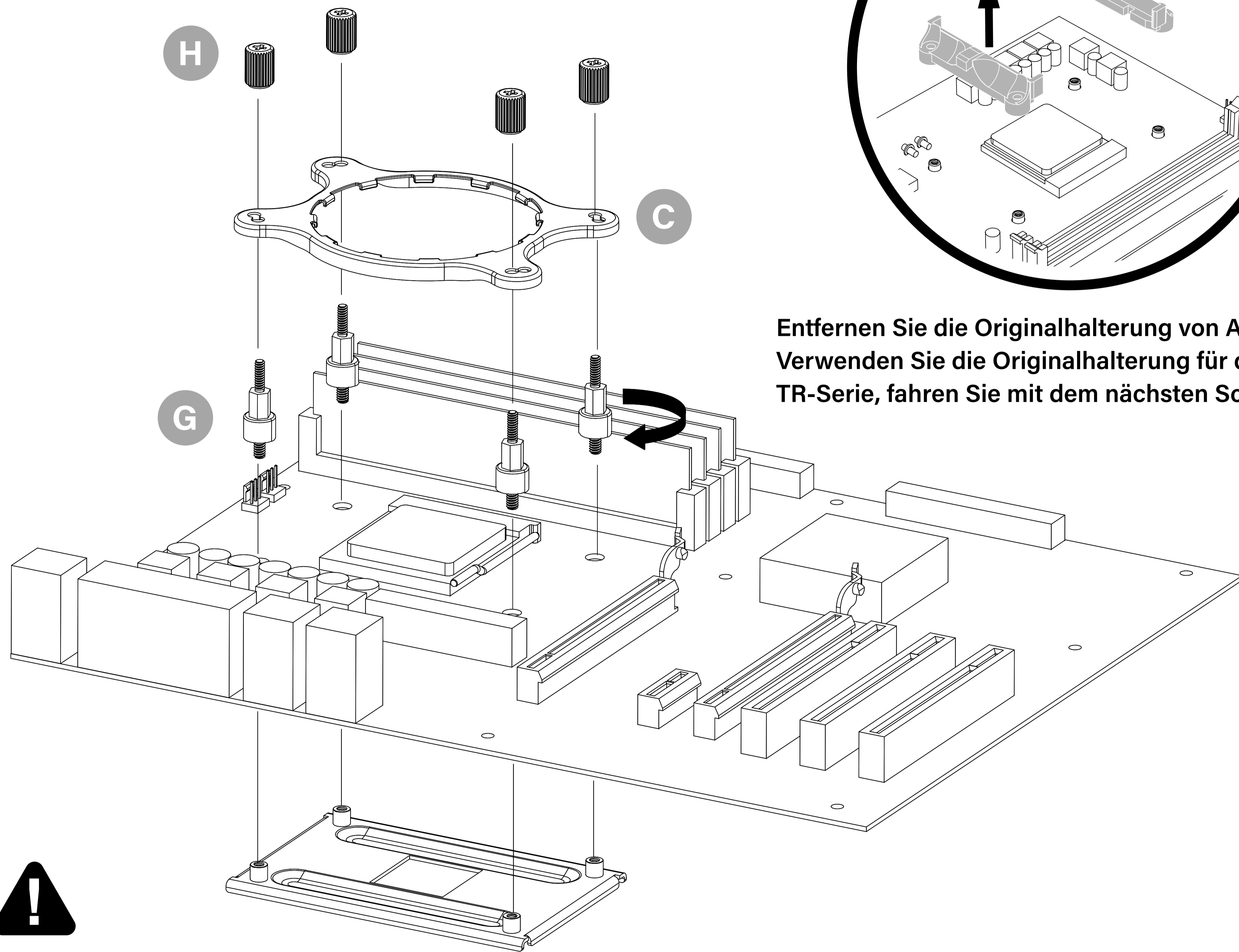
Intel
LGA 20XX



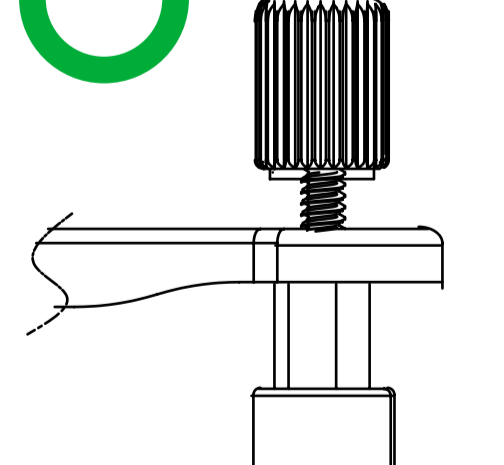
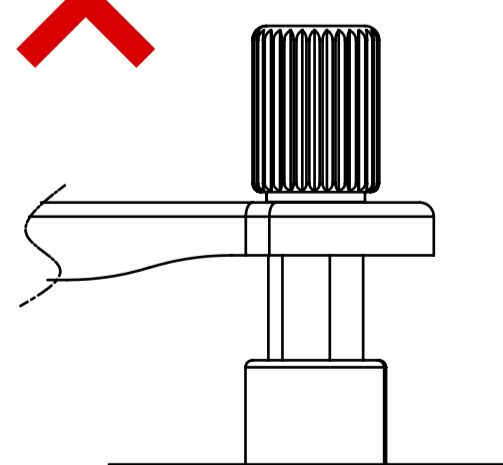
Achten Sie bitte darauf, dass die Feststellschraube gerade in der Mitte einrastet.

AMD

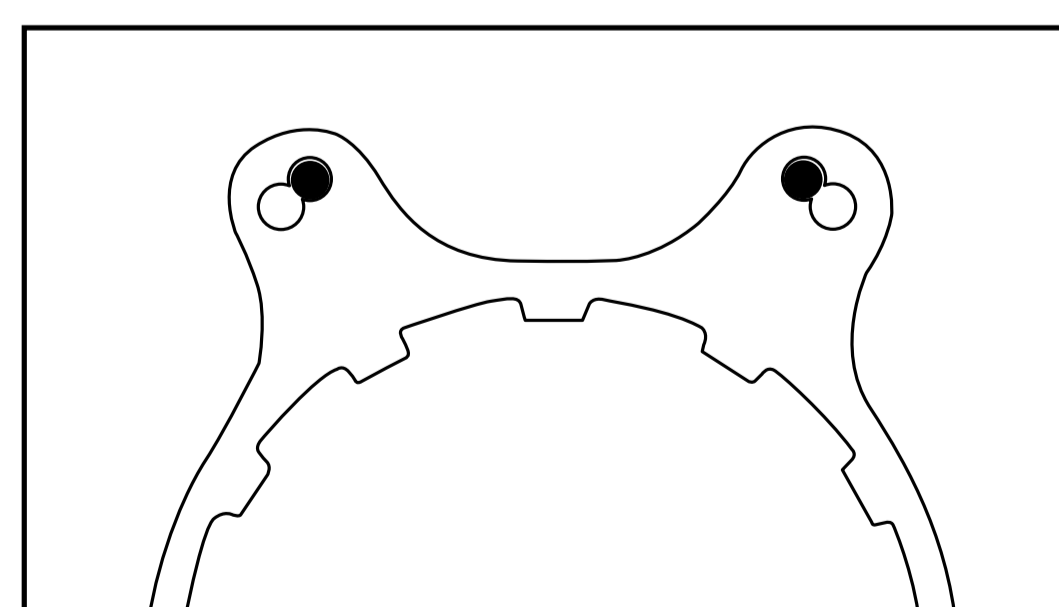
AM5 / AM4 / AM3(+) / AM2(+) / FM1 / FM2



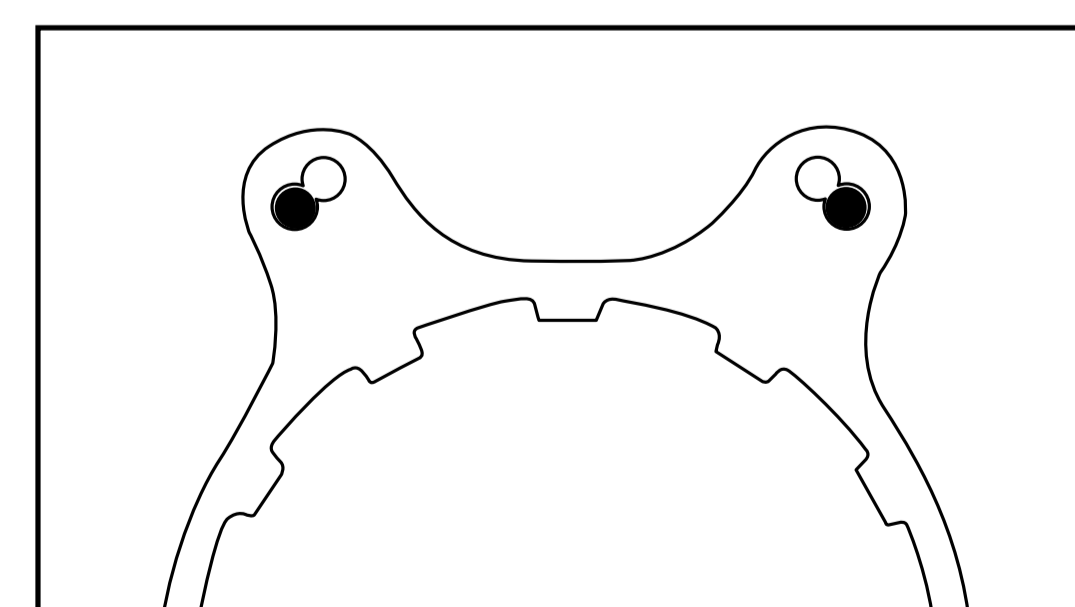
Entfernen Sie die Originalhalterung von AMD first. Verwenden Sie die Originalhalterung für die AMD TR-Serie, fahren Sie mit dem nächsten Schritt fort.



Achten Sie bitte darauf, dass die Feststellschraube gerade in der Mitte einrastet.



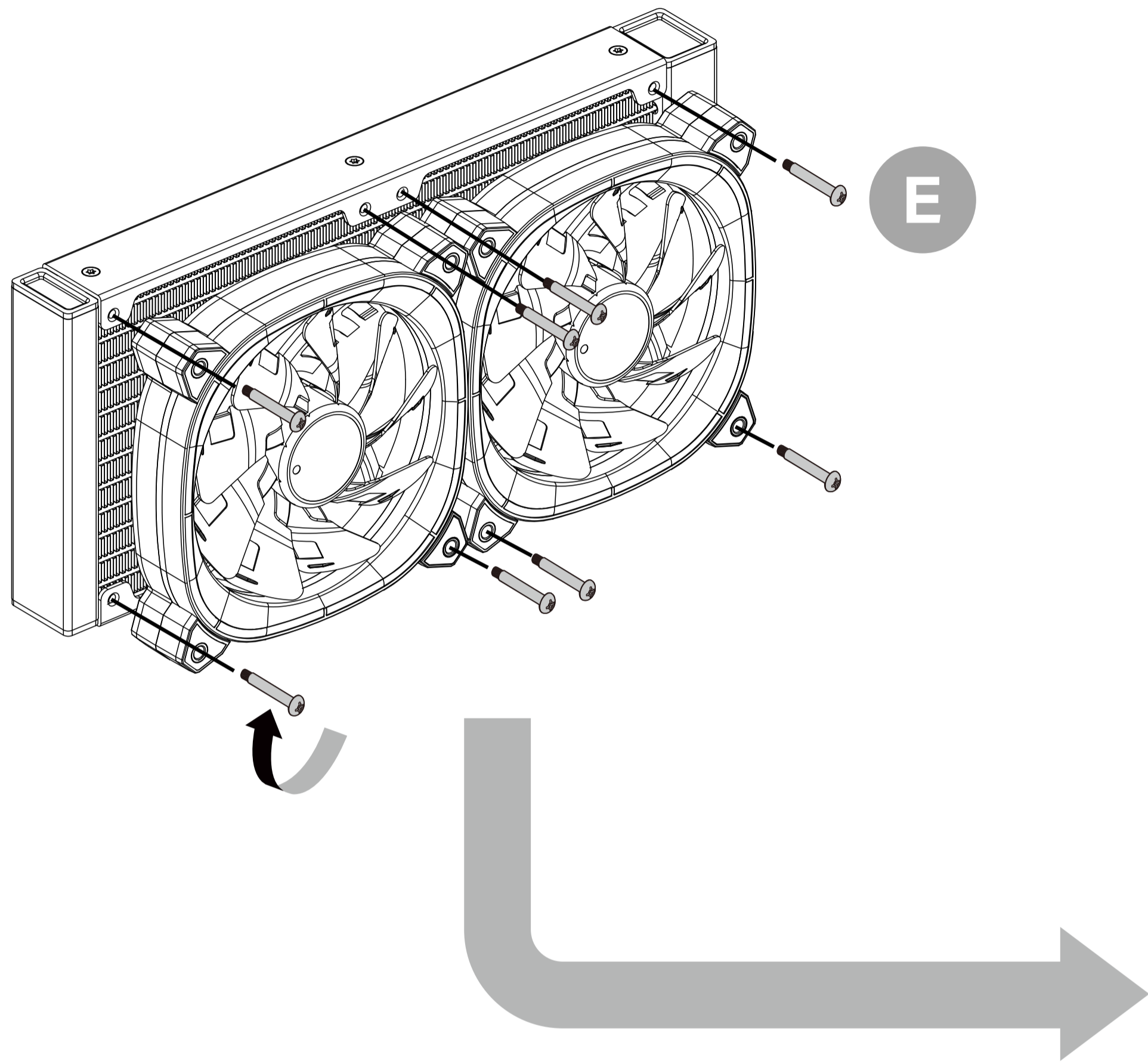
AM3(+)/AM2(+)
FM1/FM2



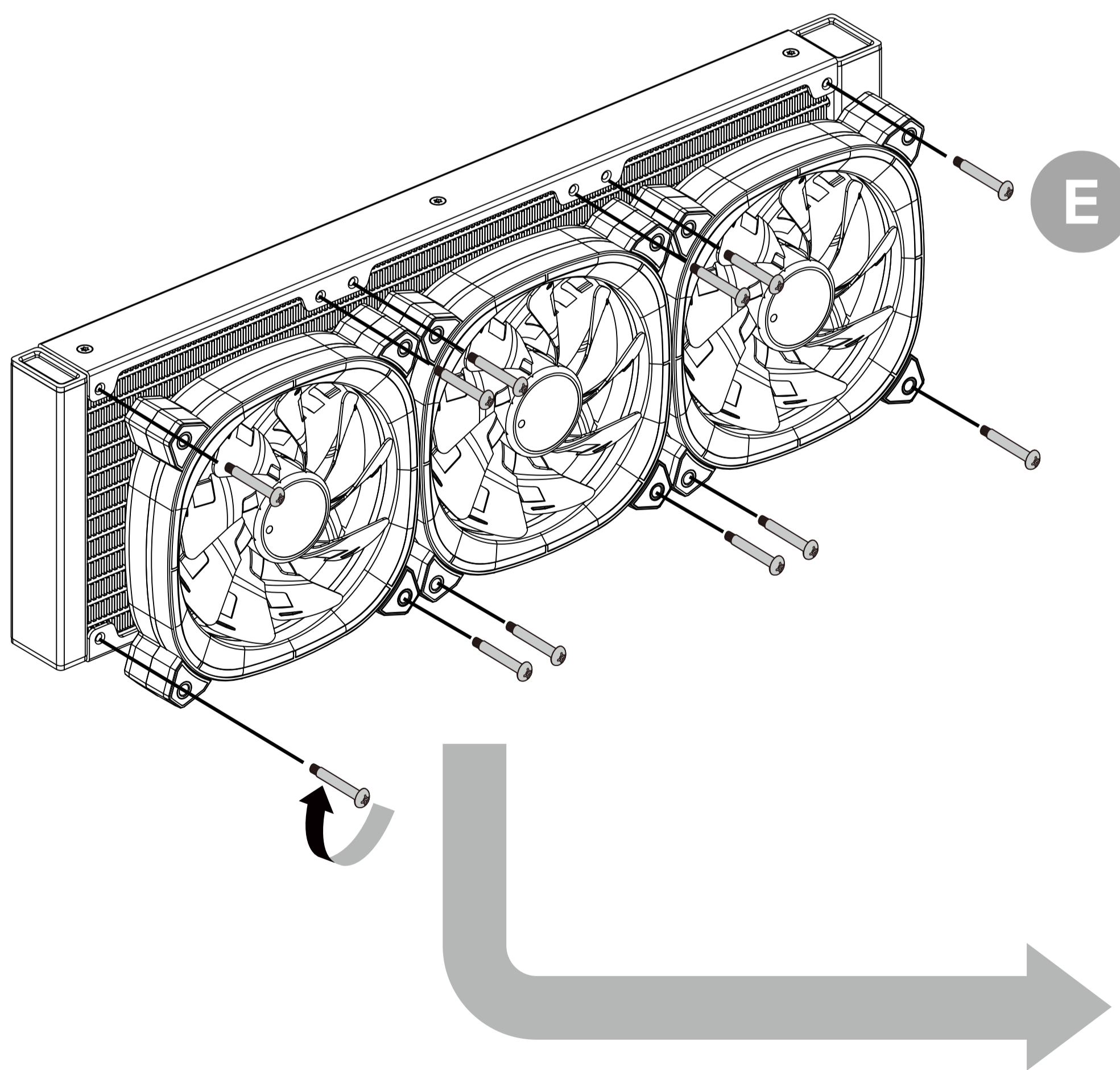
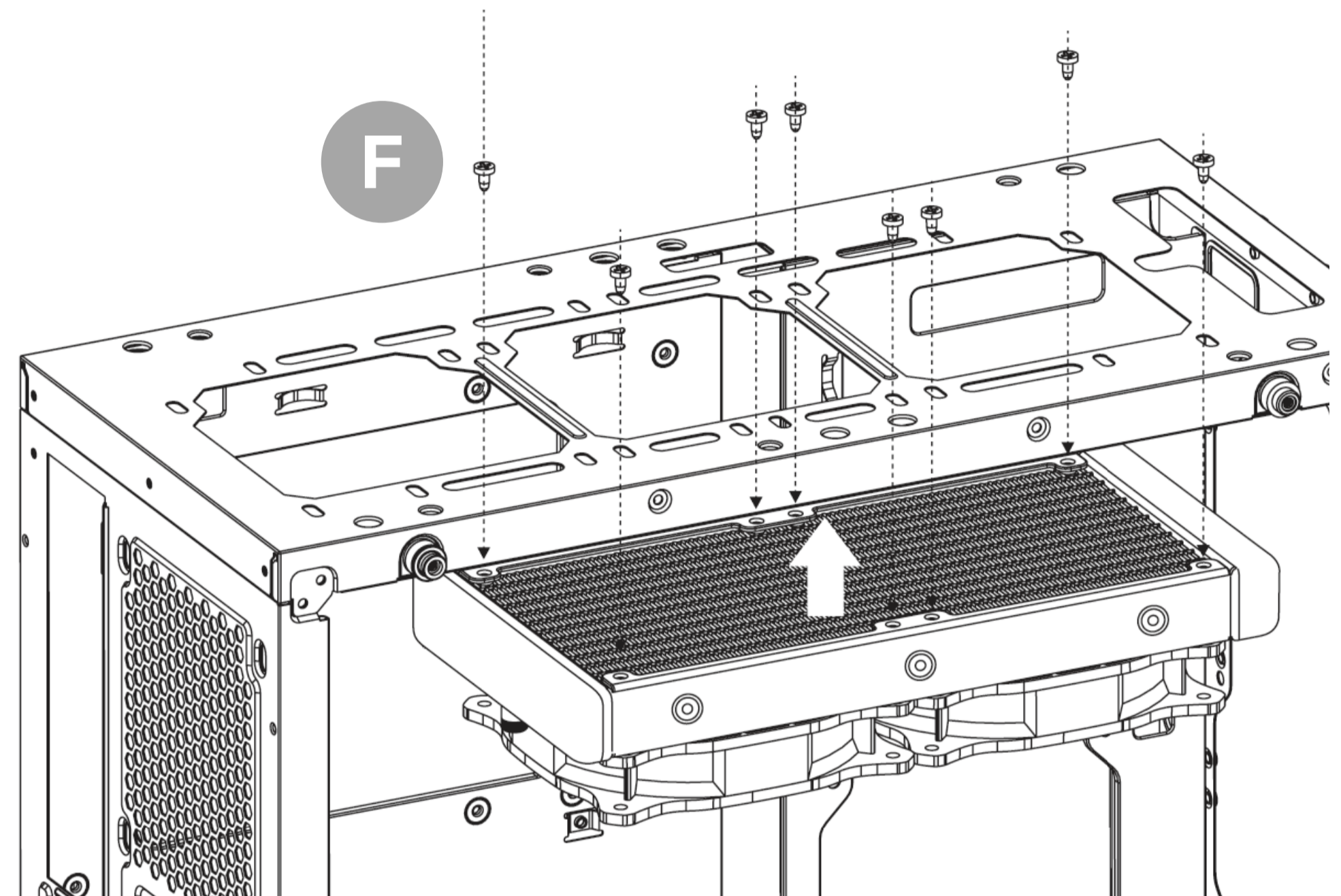
AM4 / AM5

GRUNDINSTALLATION

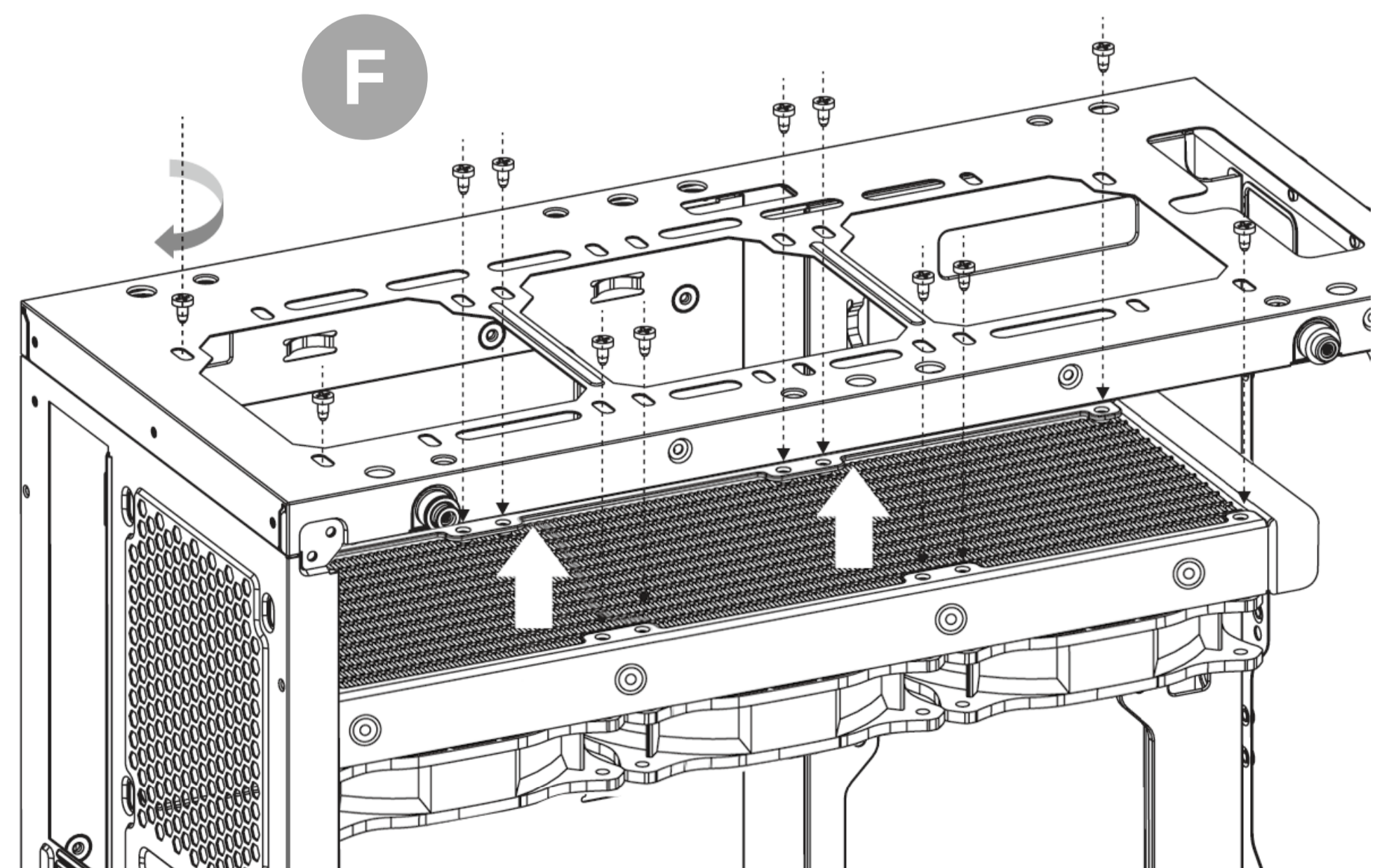
DE



ATRIA X 240



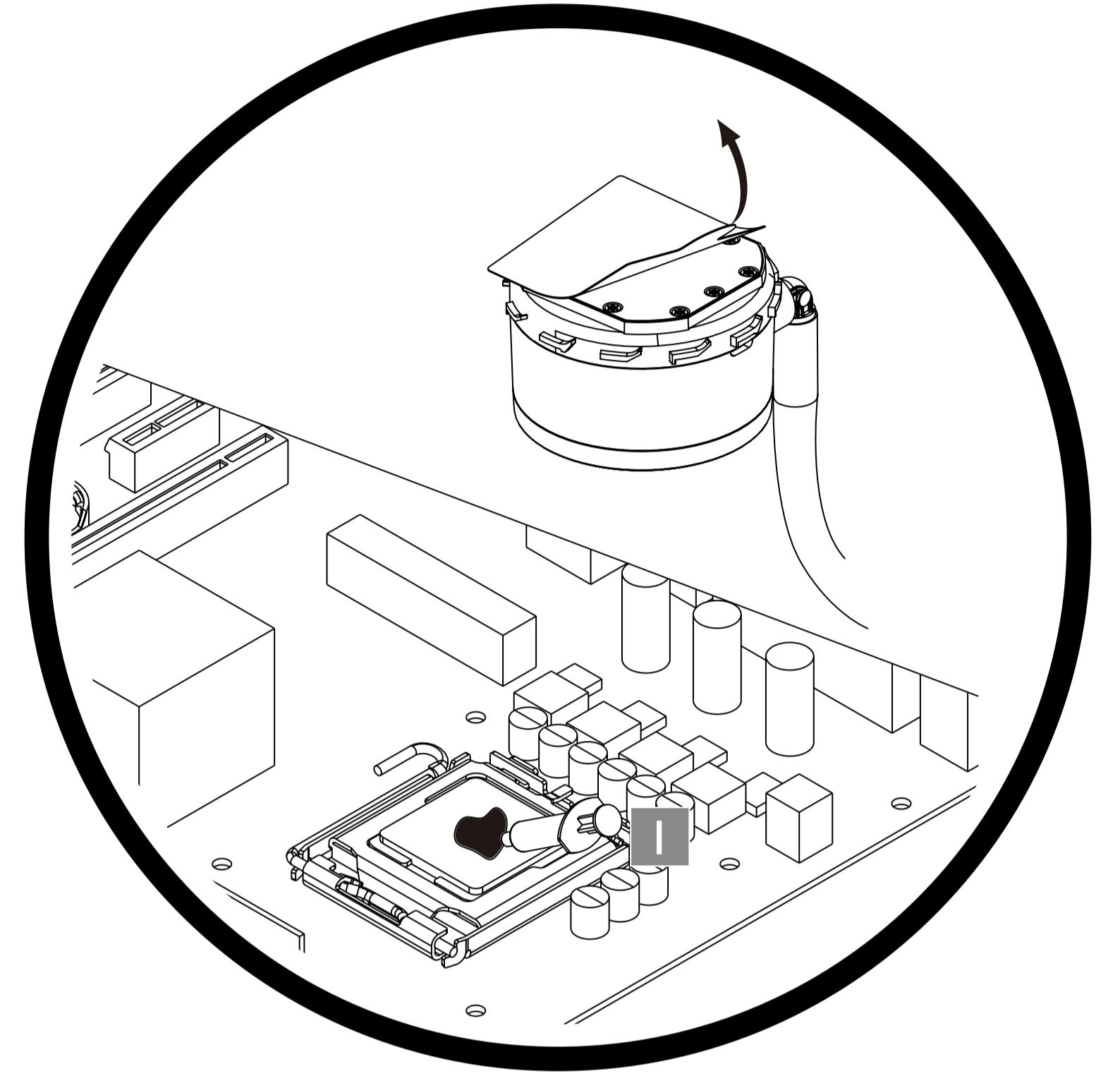
ATRIA X 360



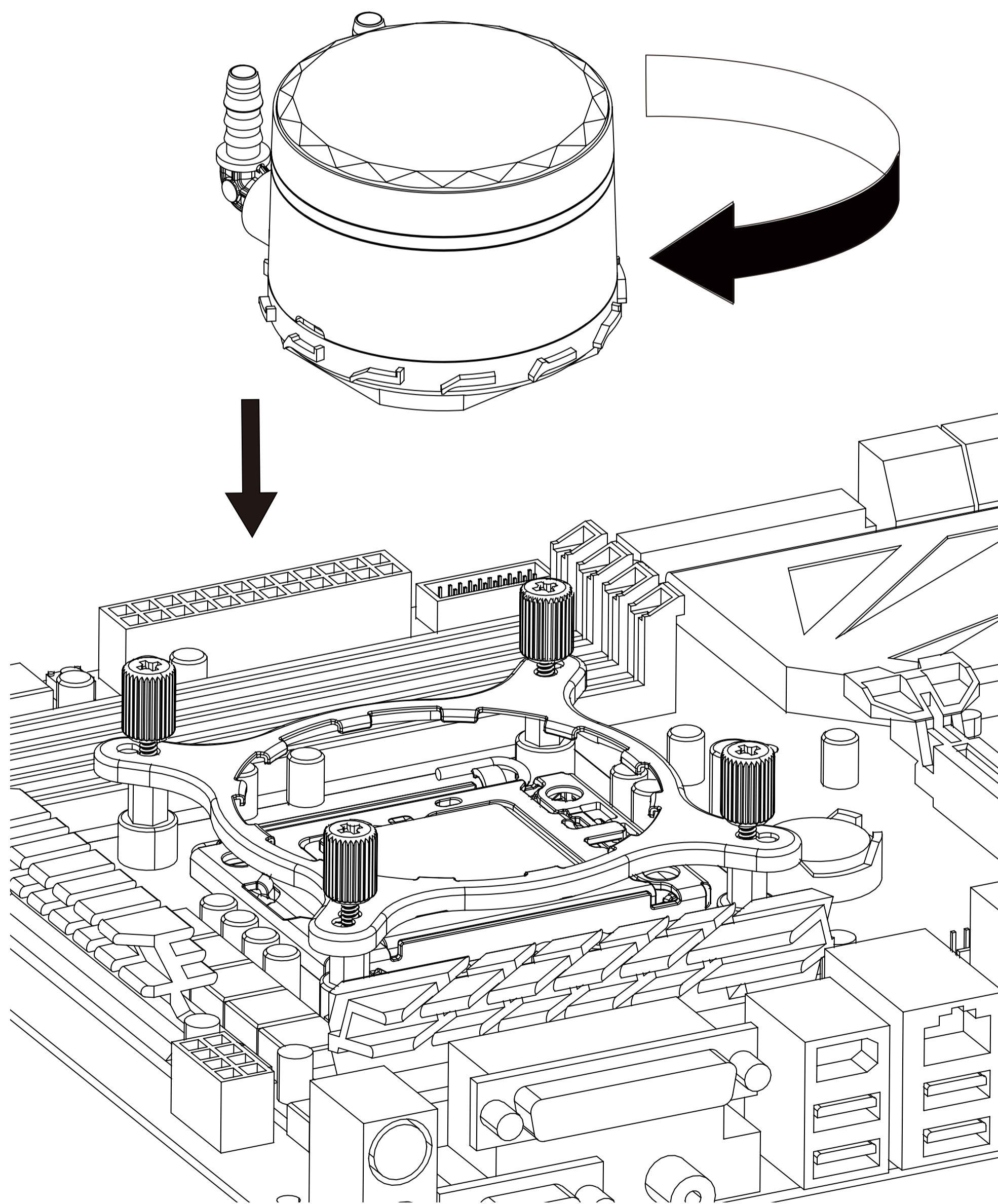
GRUNDINSTALLATION

DE

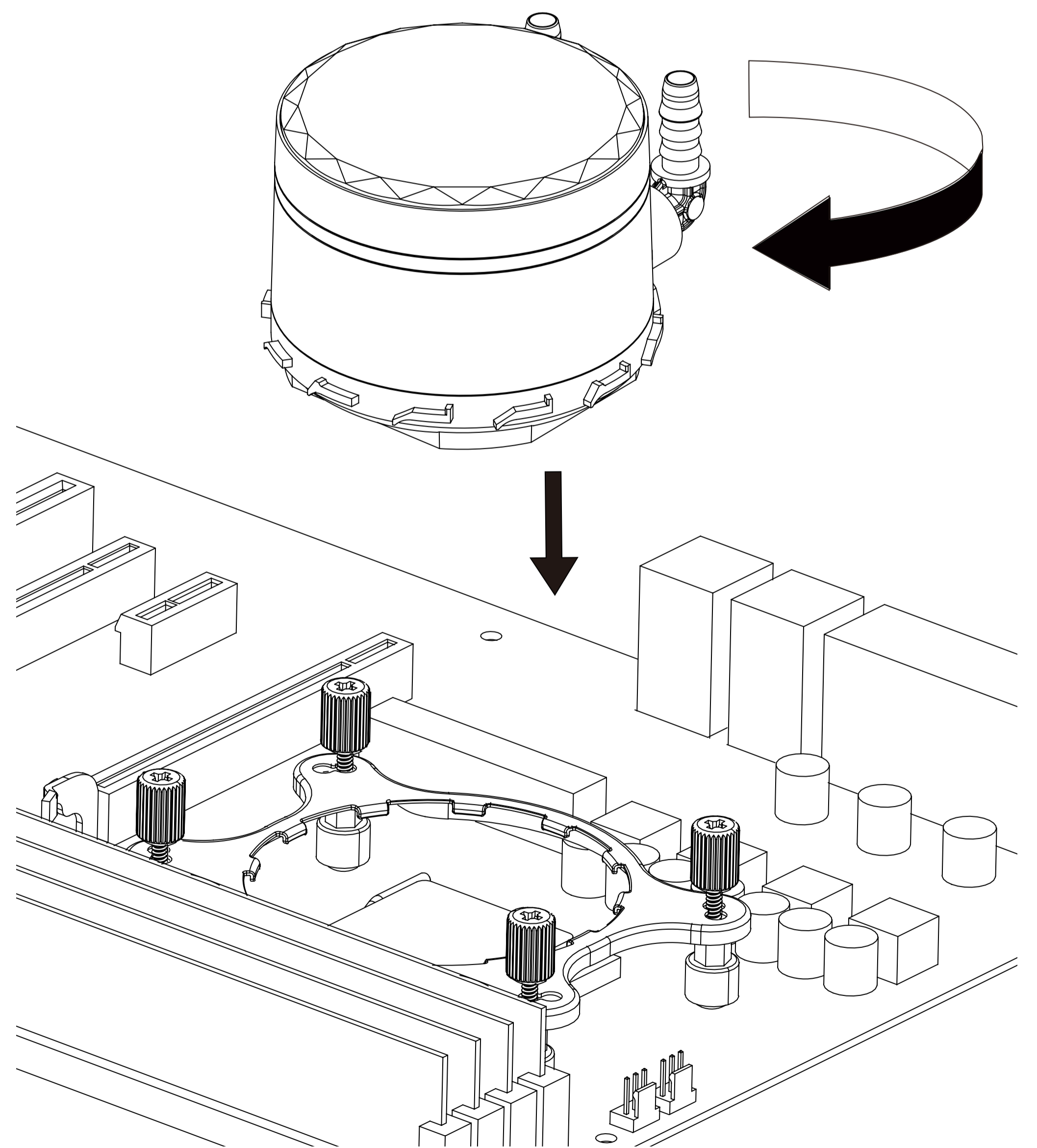
Schutzaufkleber vor der Installation entfernen.



INTEL

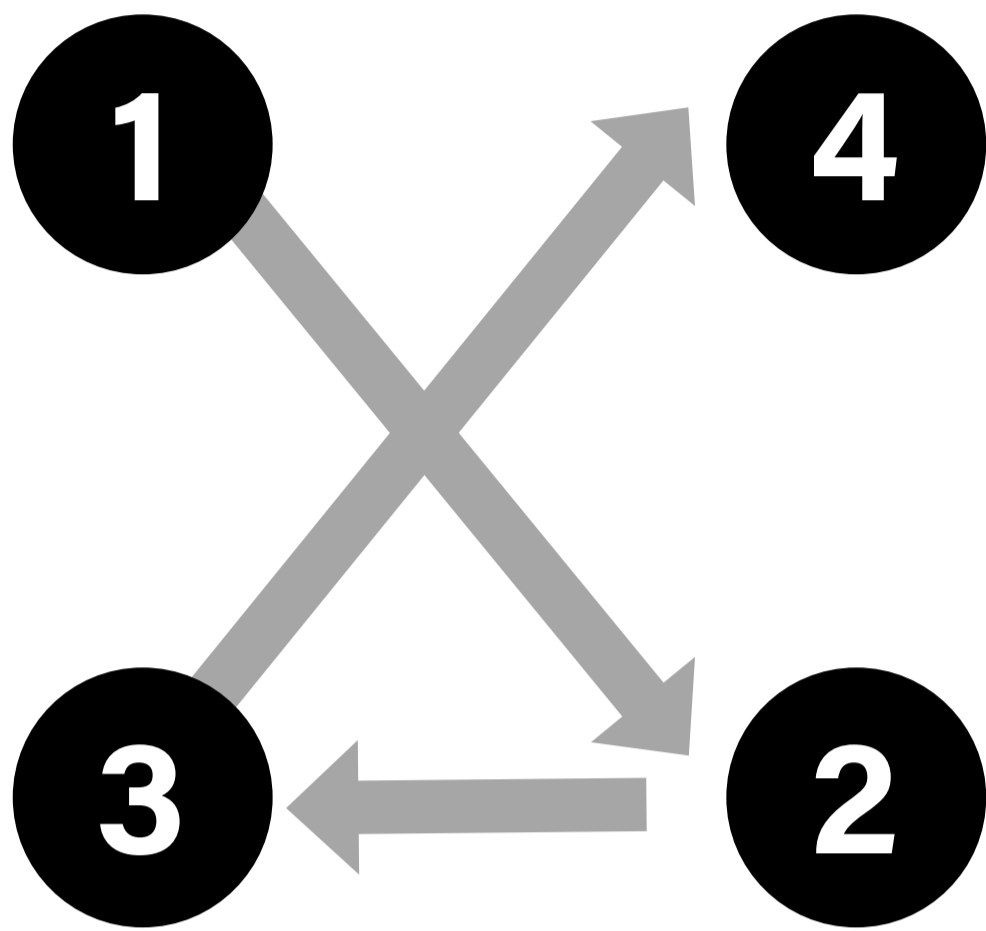


AMD

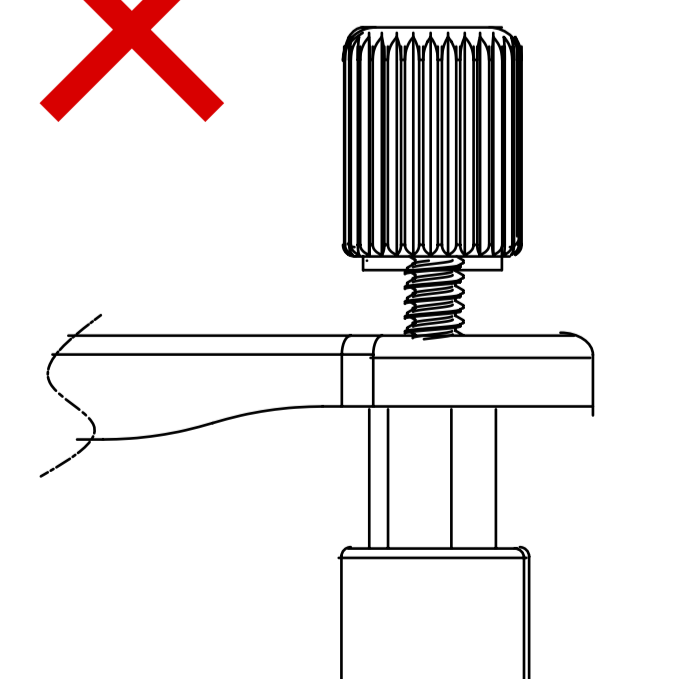
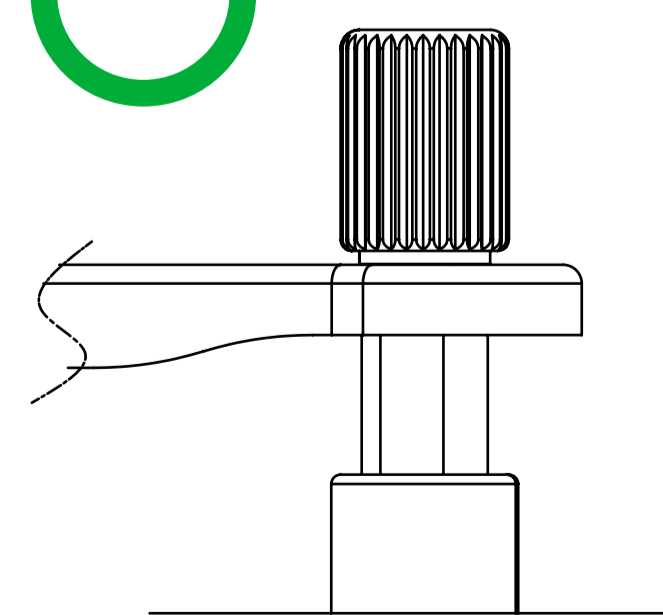
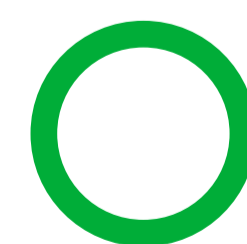
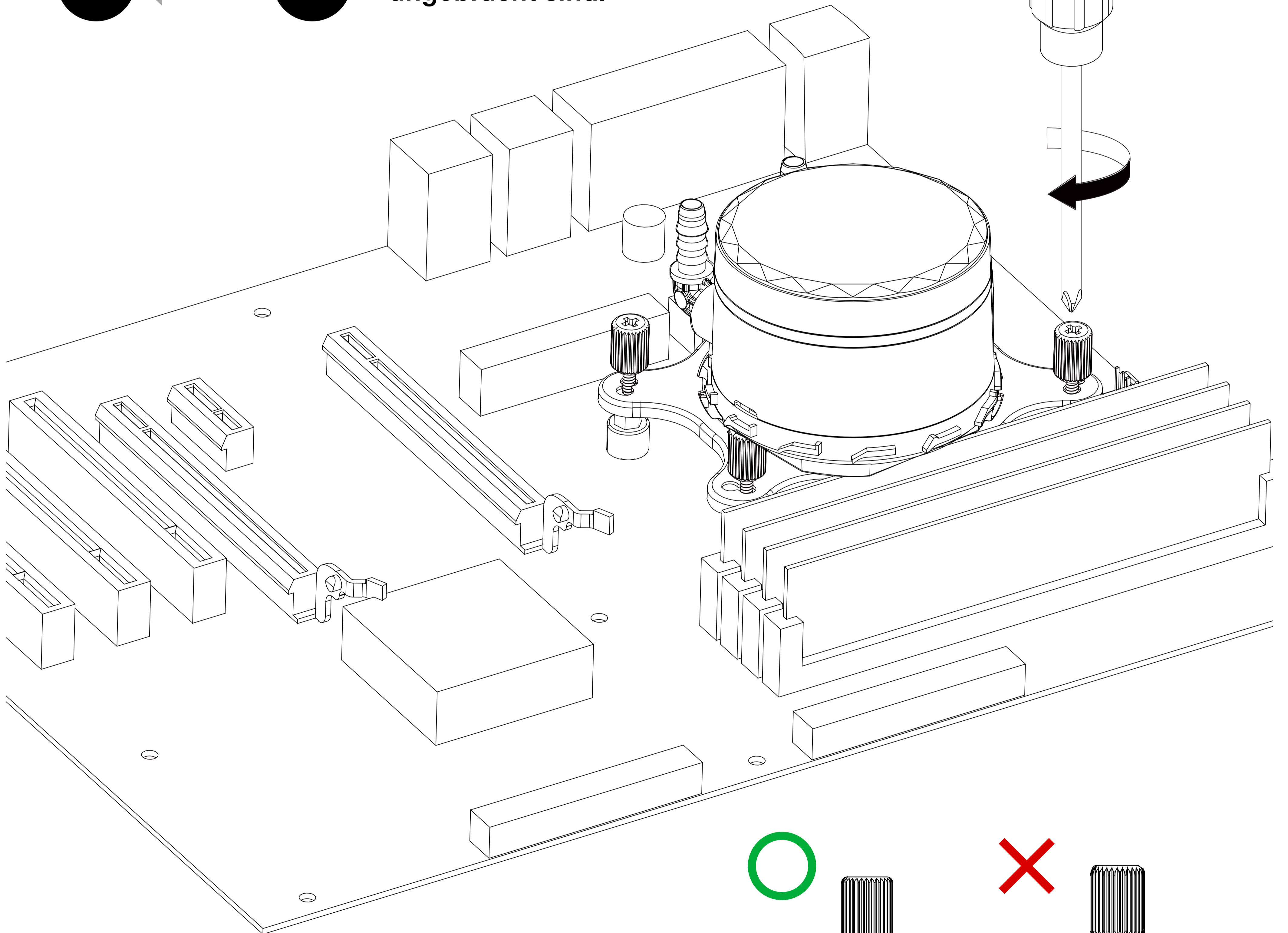


GRUNDINSTALLATION

DE

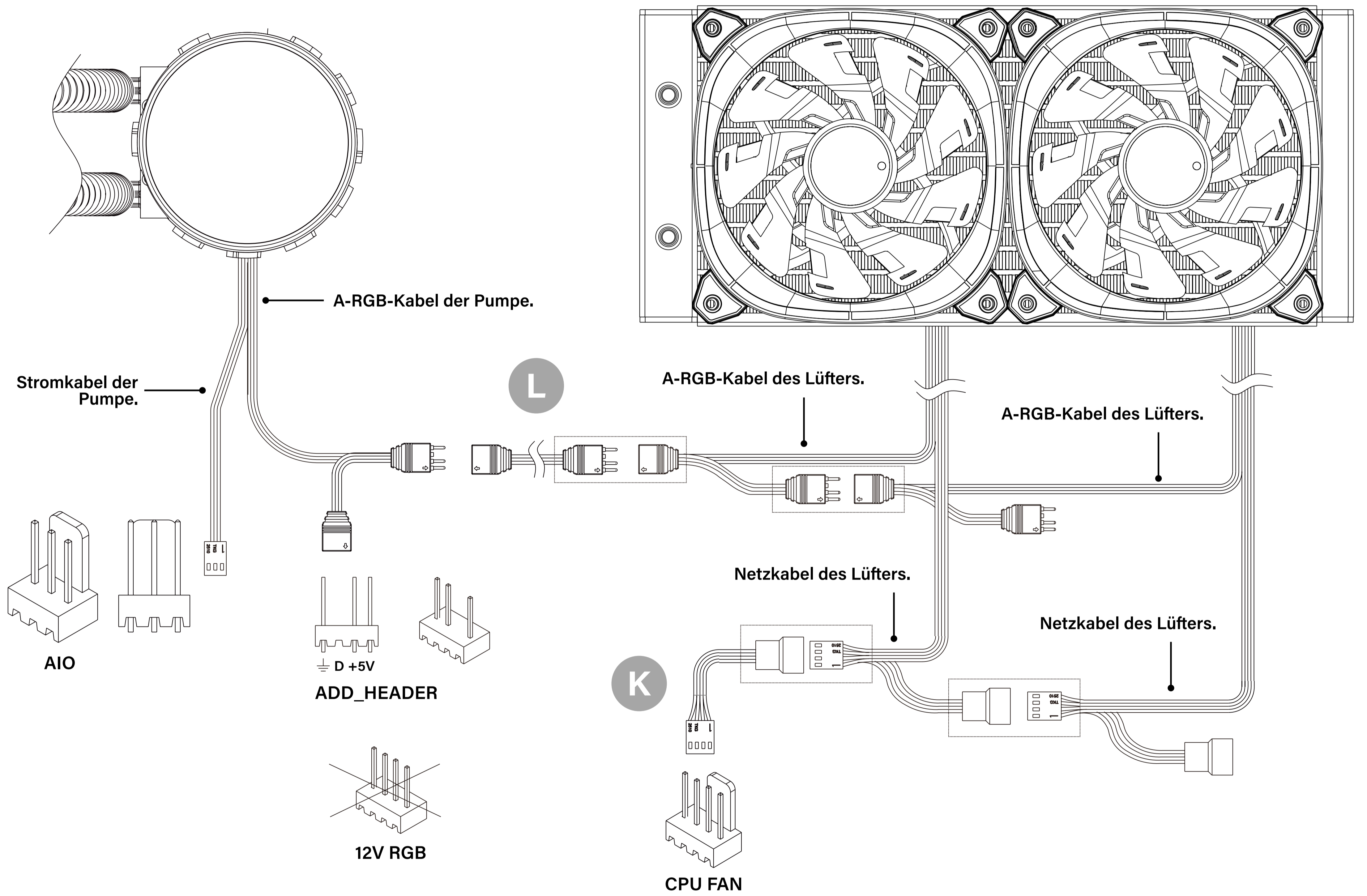


Befolgen Sie die obige Reihenfolge, um die Halterung zu verriegeln, und vergewissern Sie sich, dass die Befestigungsschrauben gut angebracht sind.

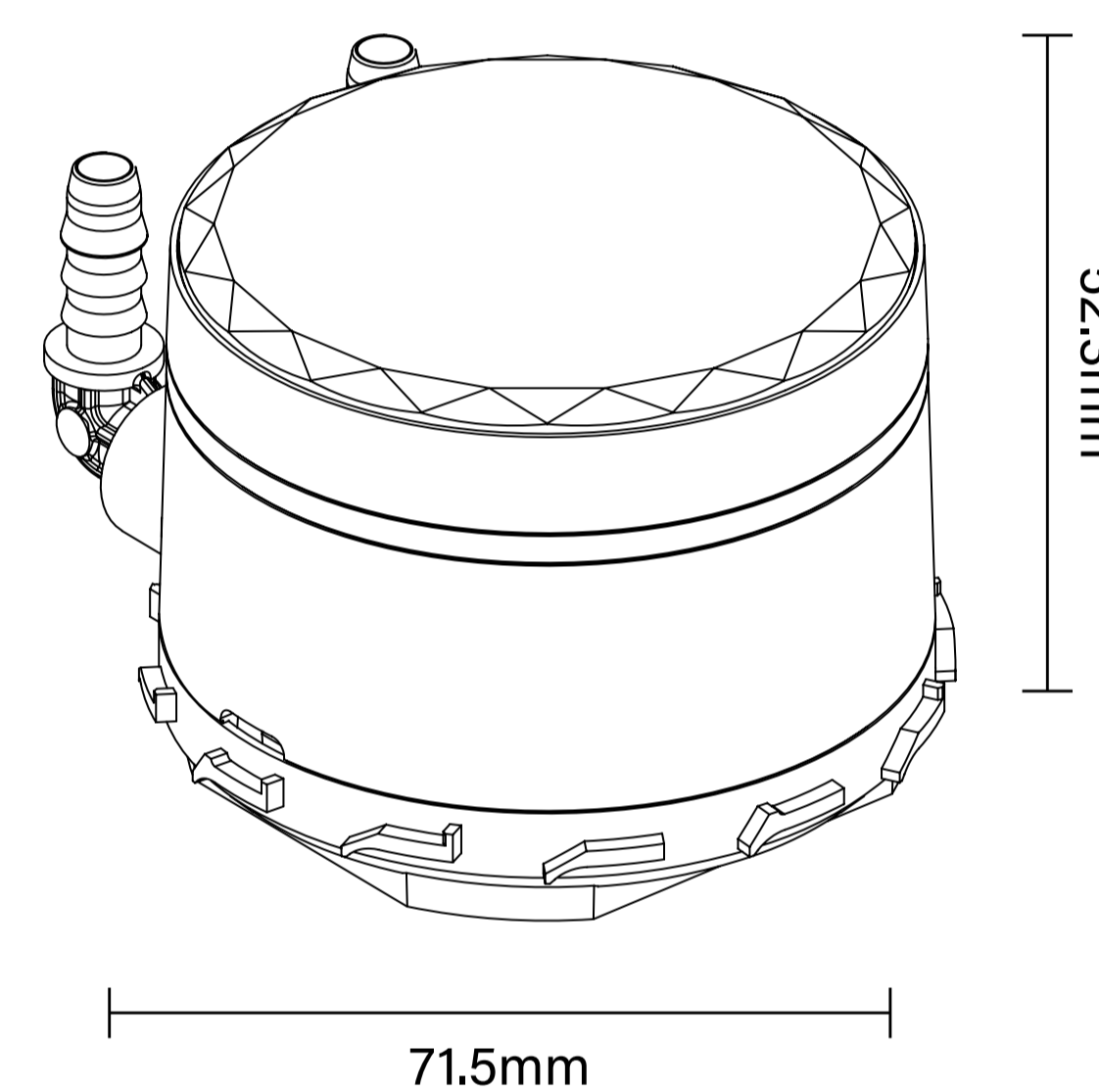
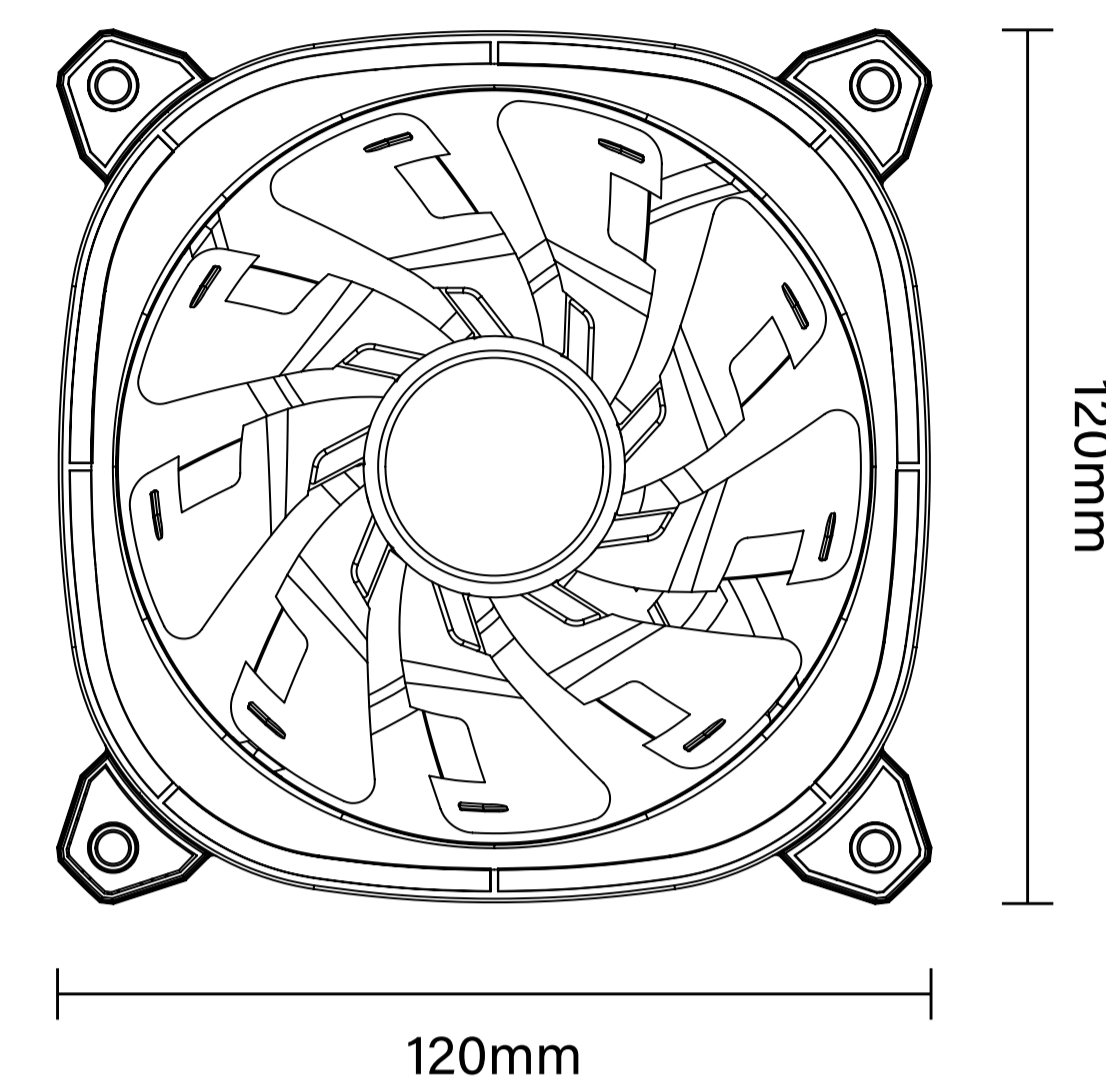
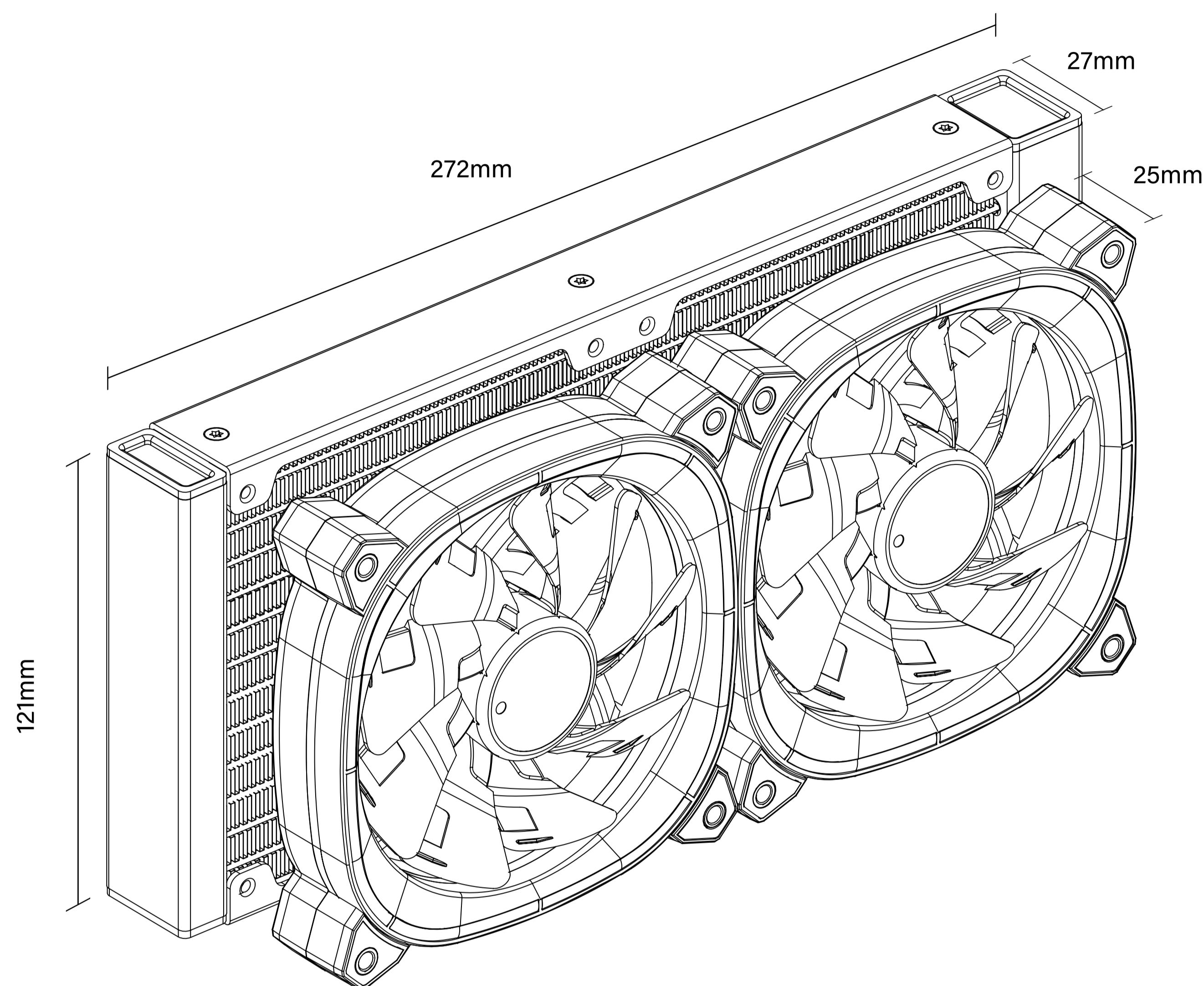
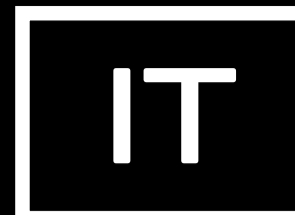


VERBINDUNGSLEITFADEN

DE



SPECIFICHE TECNICHE

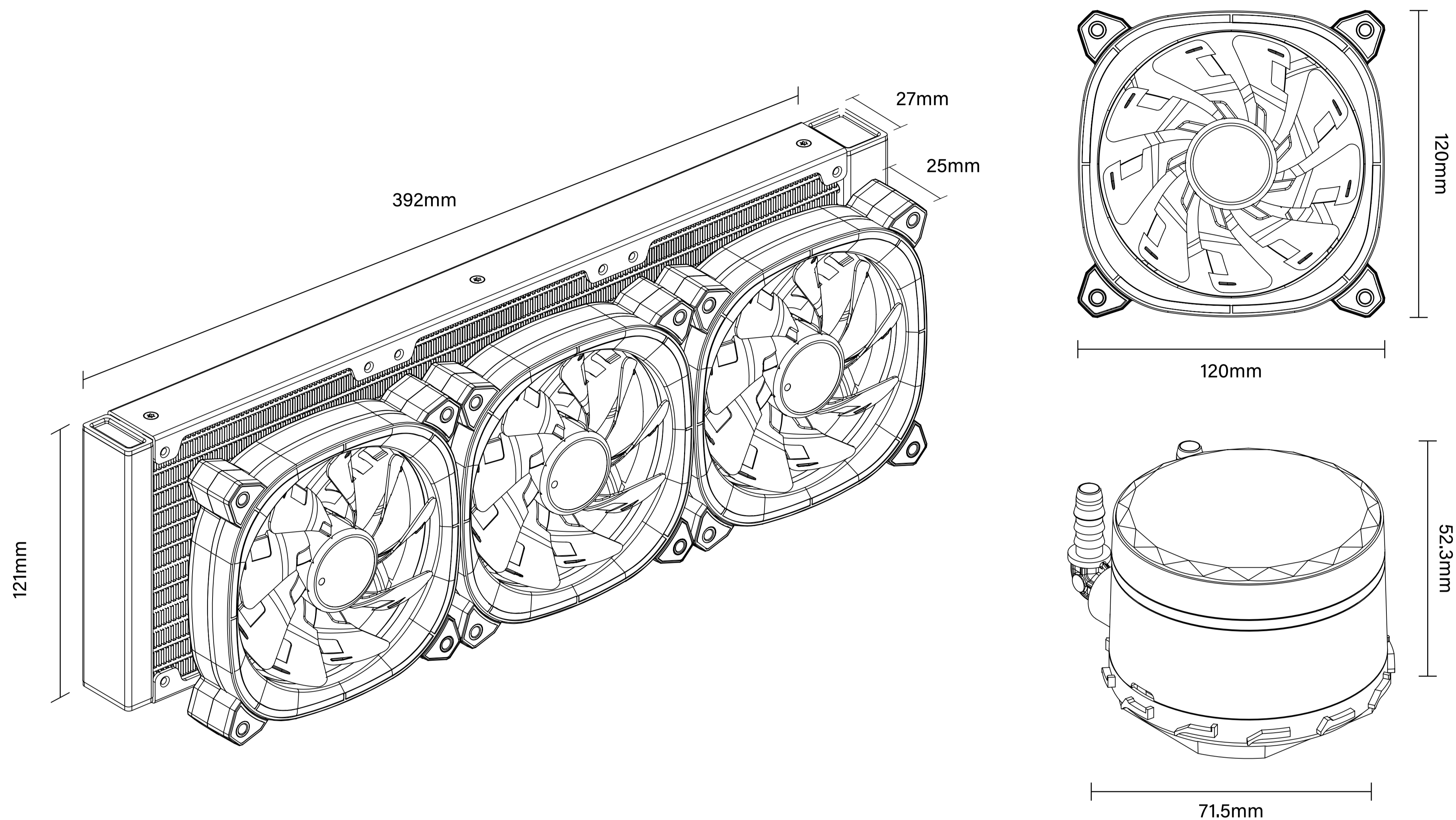


MODELLO	ATRIA X 240mm
SUPPORTI	Intel LGA1700/LGA1800/LGA1200/LGA1150/ LGA1151/LGA1155/ LGA1156/LGA2066/LGA2011/LGA2011-V3/LGA1366 AMD AM5/AM4/AM3+/AM3/AM2+TR4/TRX4/FM2+/FM2/FM1
A-RGB	5v 3pin A-RGB
PESO	1.347Kg
TDP max	240W
VENTOLE	
DIMENSIONE	120mm x 120mm x 25mm (x2)
VELOCITÀ	500 RPM - 1800±10% RPM
FLUSSO D'ARIA	59.18 CFM CFM ± 10%
PRESSIONE STATICA	1.42mmH ² O - 2,34mmH ² O ±10%
LIVELLO DI RUMORE	27.96dBA ± 10%
CONTROLLO PWM	Si

RADIATORE	
DIMENSIONE	272x121x27mm
MATERIALE	Alluminio
LUNGHEZZA DEL TUBO	395±5mm
POMPA	
Dimensioni	φ71.5x52.3mm
Materiale della piastra	Rame
Tipo di pompa	Pompa centrifuga
Motore della pompa	Motore brushless trifase DC
Cuscinetto della pompa	Acciaio inossidabile e lega di rame
Velocità della pompa	3200±10% RPM
Pressione dell'acqua	1500 mmH ² O
Portata	156L/h
Consumo di energia	Pompa: 4.2W / Luci: 3W
Connettore	Pompa: 2510-3Pin / Luci: 5V-ARGB 3Pin

SPECIFICHE TECNICHE

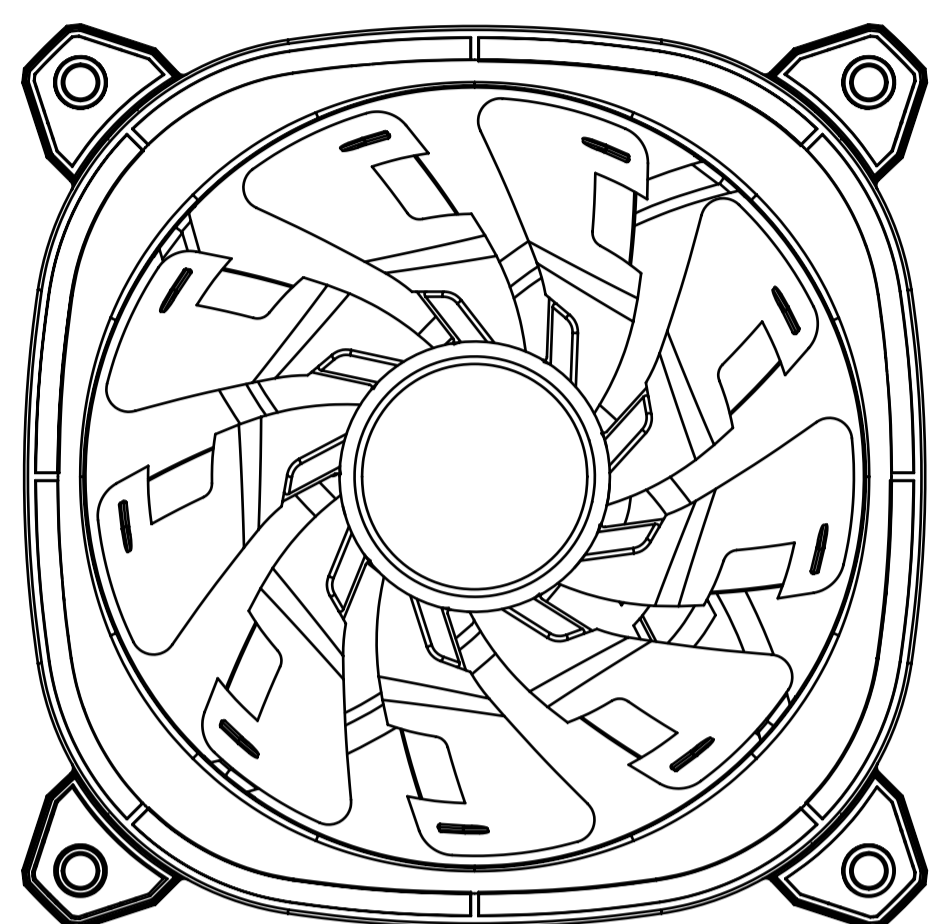
IT



MODELLO	ATRIA X 360mm
SUPPORTI	Intel LGA1700/LGA1800/LGA1200/LGA1150/ LGA1151/LGA1155/ LGA1156/LGA2066/LGA2011/LGA2011-V3/LGA1366 AMD AM5/AM4/AM3+/AM3/AM2+TR4/TRX4/FM2+/FM2/FM1
A-RGB	5v 3pin A-RGB
PESO	1,698Kg
TDP max	280W
VENTOLE	
DIMENSIONE	120mm x 120mm x 25mm (x3)
VELOCITÀ	500 RPM - 1800±10% RPM
FLUSSO D'ARIA	59.18 CFM CFM ± 10%
PRESSIONE STATICA	1.42mmH ² O - 2,34mmH ² O ±10%
LIVELLO DI RUMORE	27.96dBA ± 10%
CONTROLLO PWM	Si

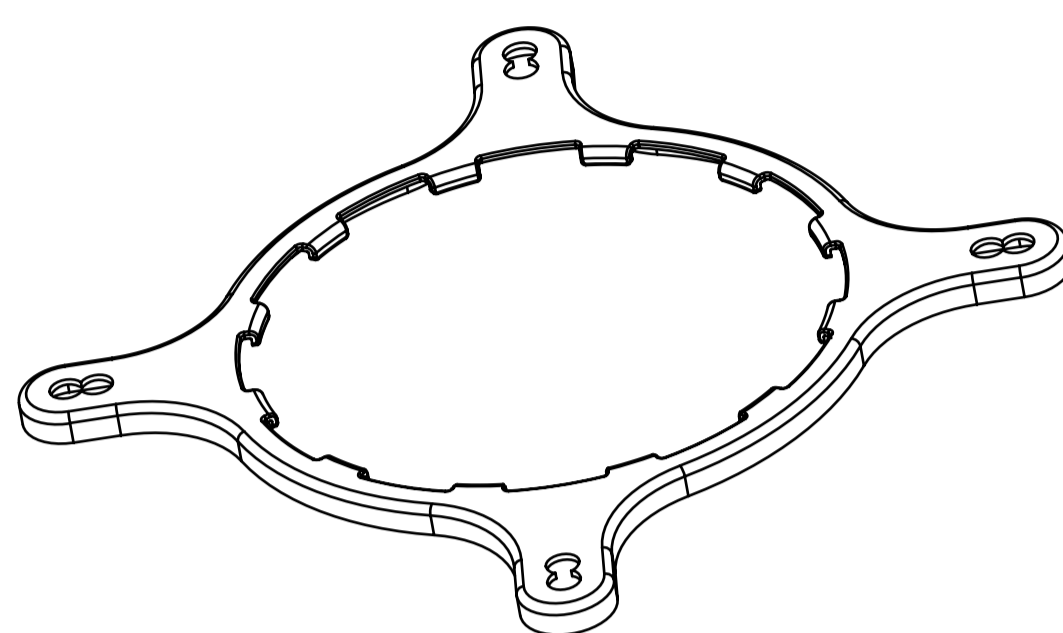
RADIATORE	
DIMENSIONE	392x121x27mm
MATERIALE	Alluminio
LUNGHEZZA DEL TUBO	395±5mm
POMPA	
Dimensioni	φ71.5x52.3mm
Materiale della piastra	Rame
Tipo di pompa	Pompa centrifuga
Motore della pompa	Motore brushless trifase DC
Cuscinetto della pompa	Acciaio inossidabile e lega di rame
Velocità della pompa	3200±10% RPM
Pressione dell'acqua	1500 mmH ² O
Portata	156L/h
Consumo di energia	Pompa: 4.2W / Luci: 3W
Connettore	Pompa: 2510-3Pin / Luci: 5V-ARGB 3Pin

A



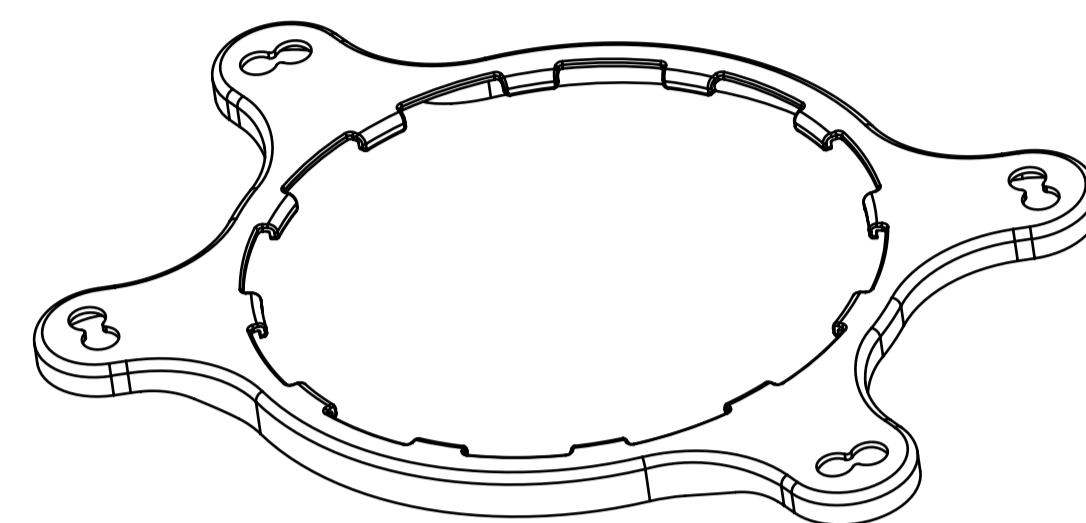
240: x2 | 360: x3
Ventilatore ATRIA X

B



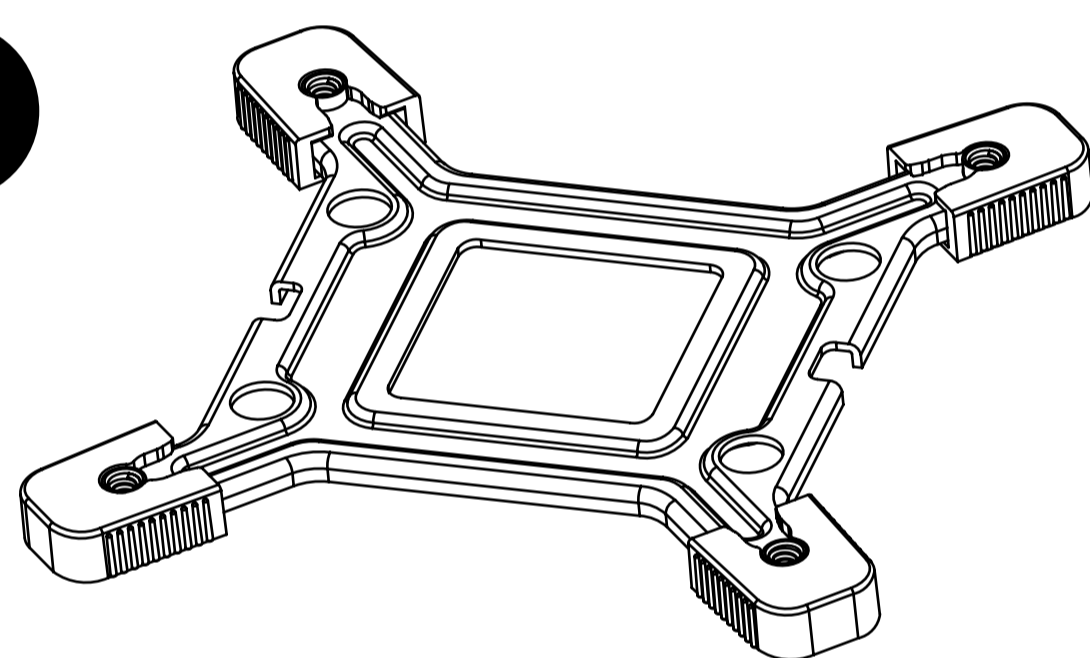
Supporto Intel

C



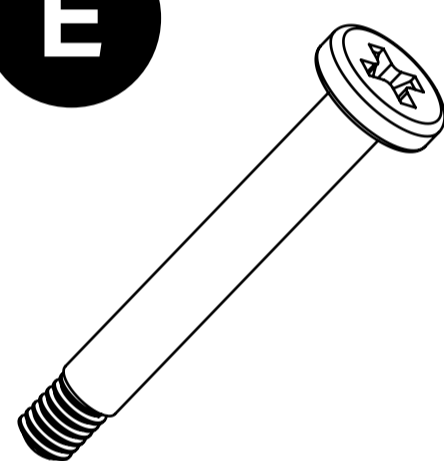
Supporto AMD

D



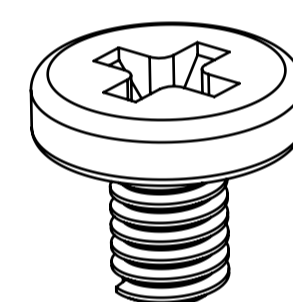
Piastra posteriore Intel

E



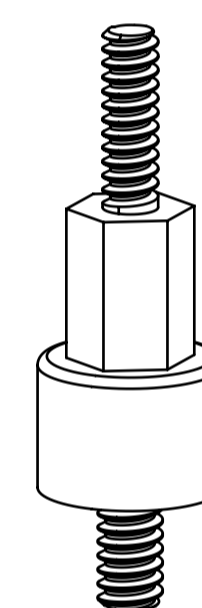
240: x8 | 360: x12
Viti del ventilatore

F



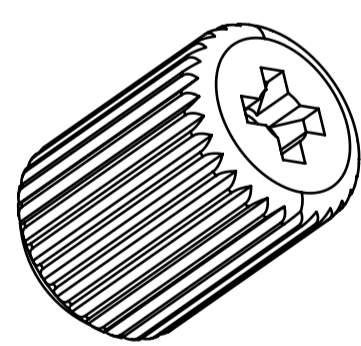
240: x8 | 360: x12
Viti del radiatore

G



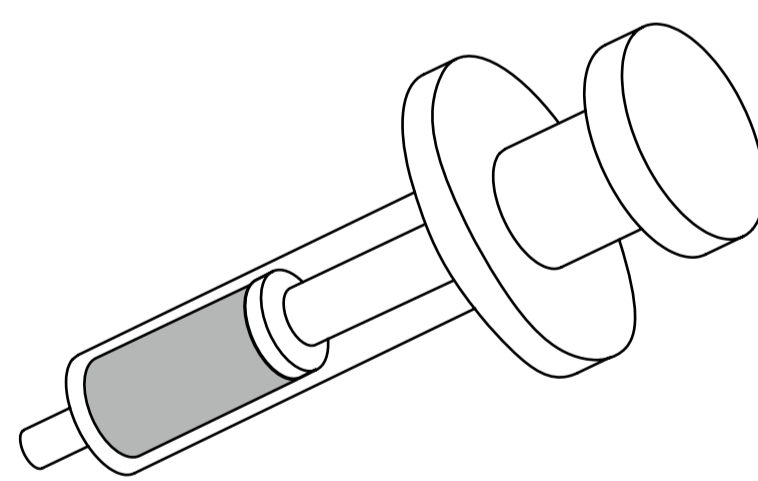
x4
Intel / AMD
Viti della staffa

H



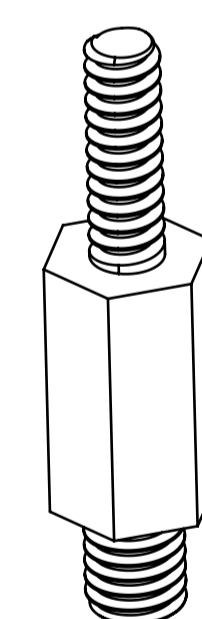
x4
Viti di fissaggio

I



Pasta termica

J



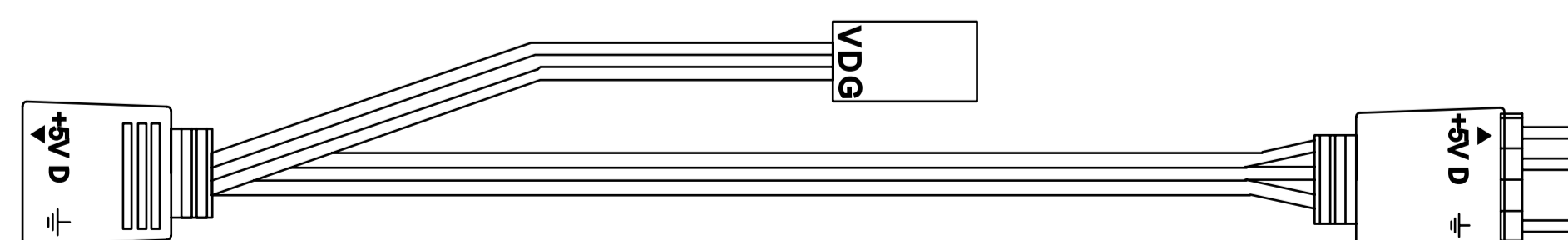
x4
Intel LGA 2011/2066
Viti della staffa

K



Cavo di estensione della ventola

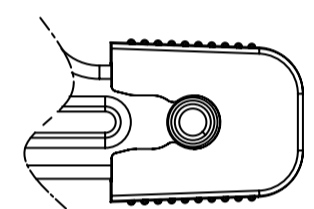
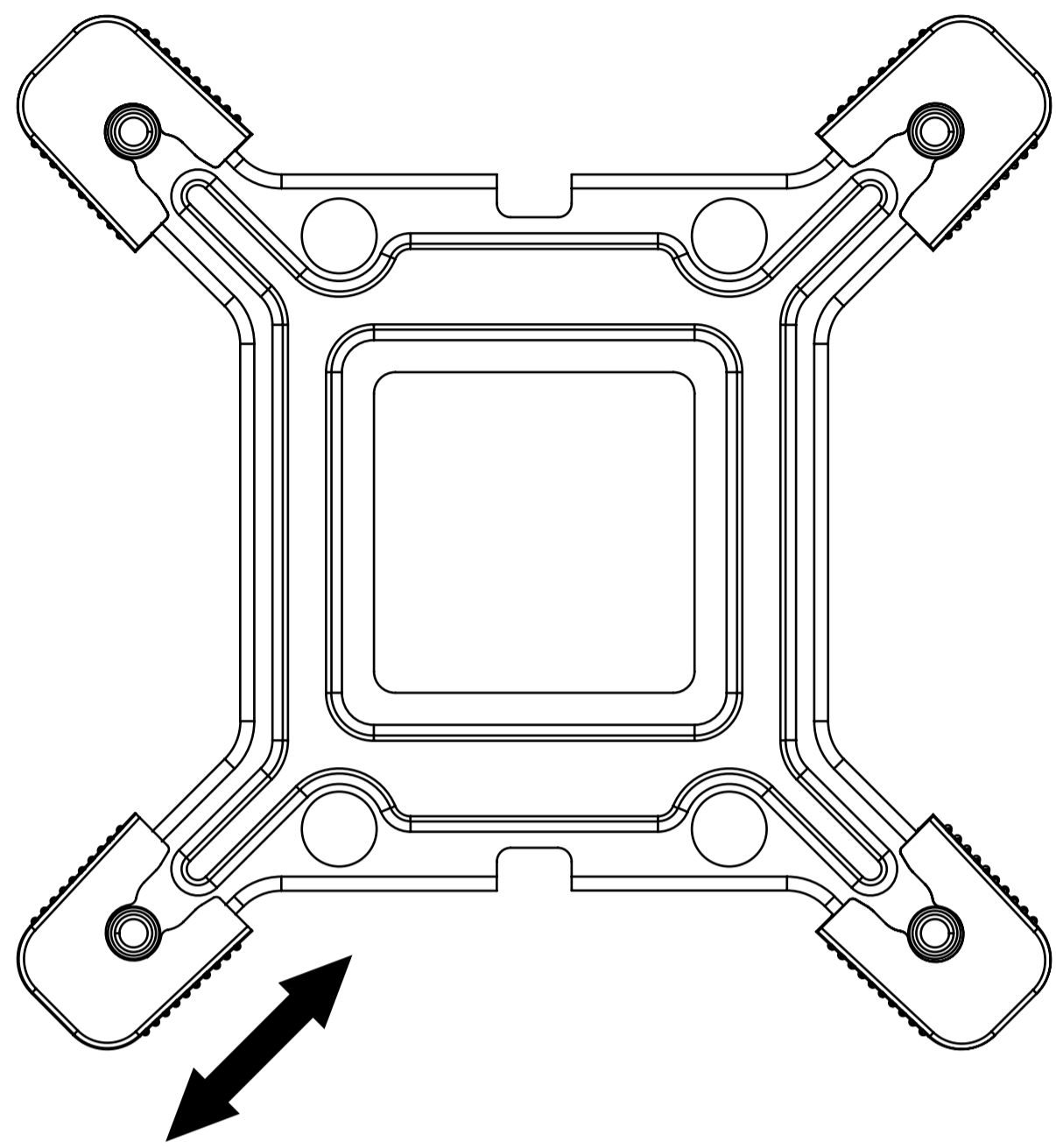
L



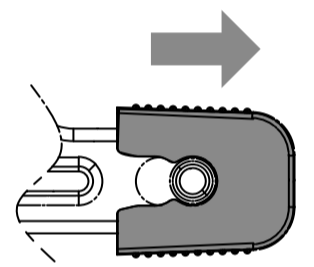
Cavo di estensione del A-RGB

Intel

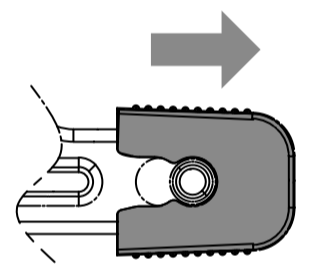
LGA 115X / LGA 1200 / 1366 / 1700



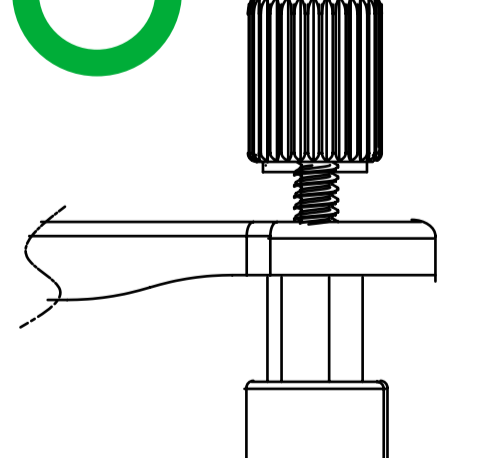
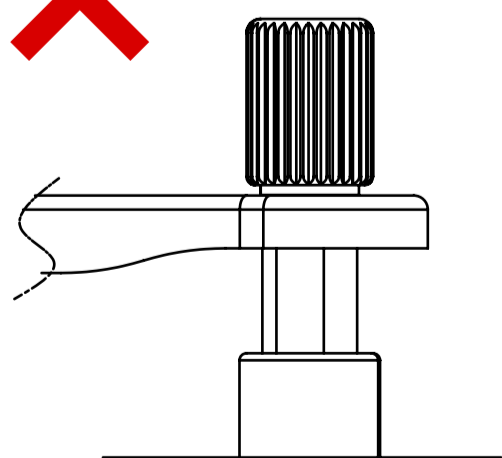
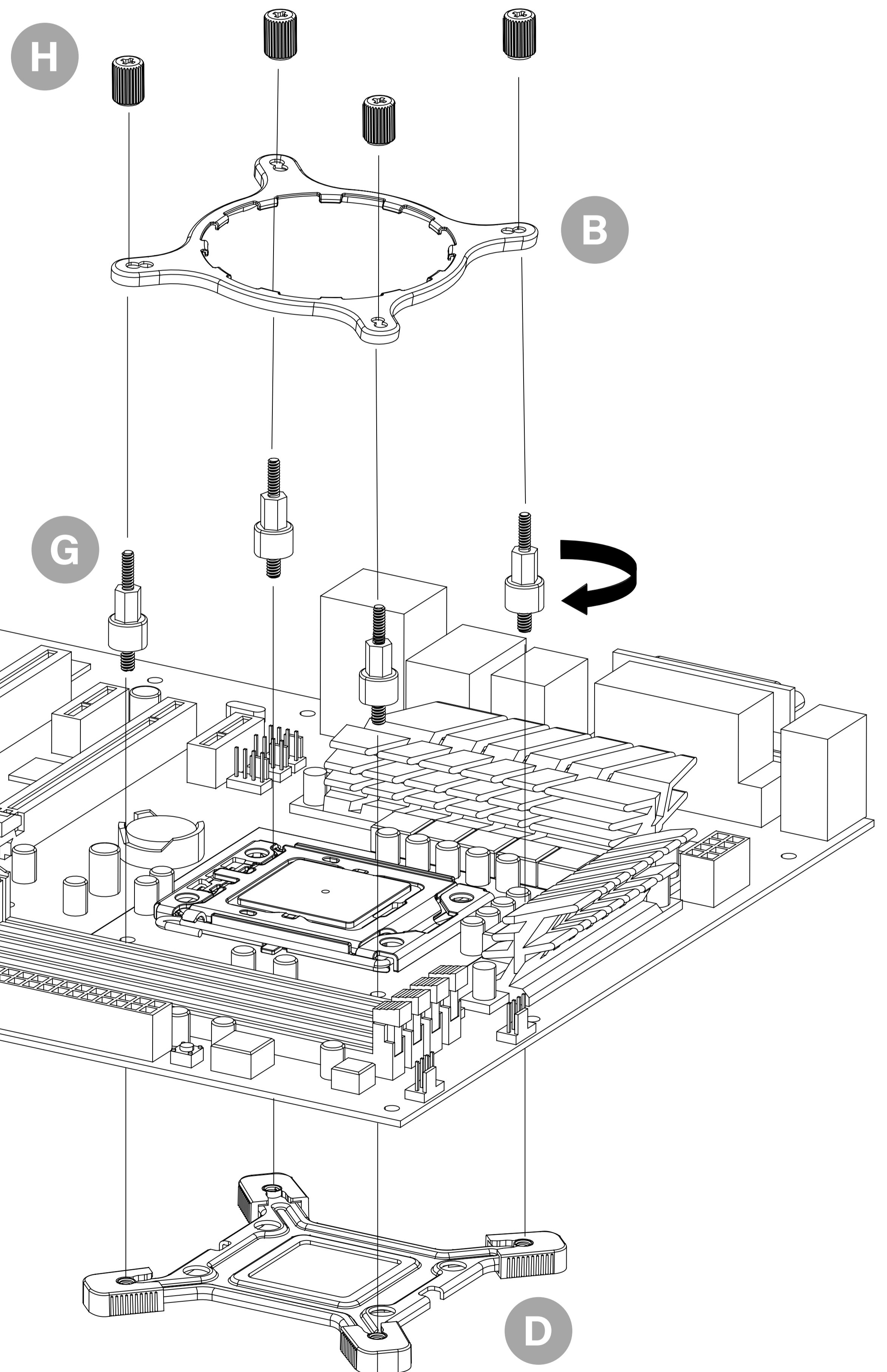
Intel LGA 115X / 1200



Intel LGA 1700

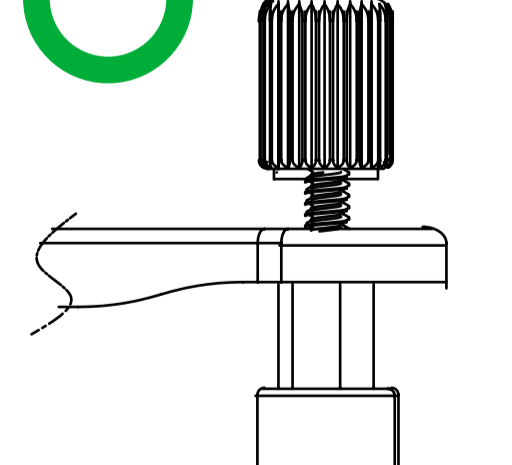
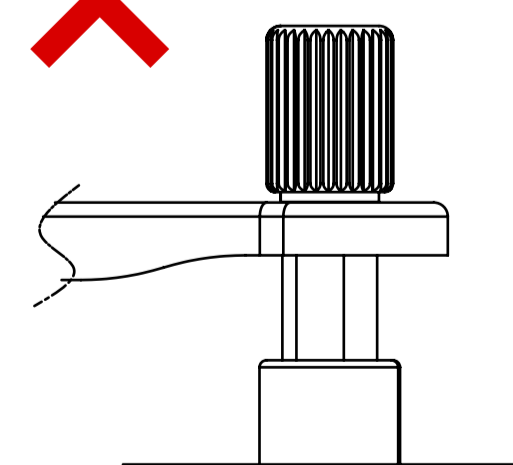
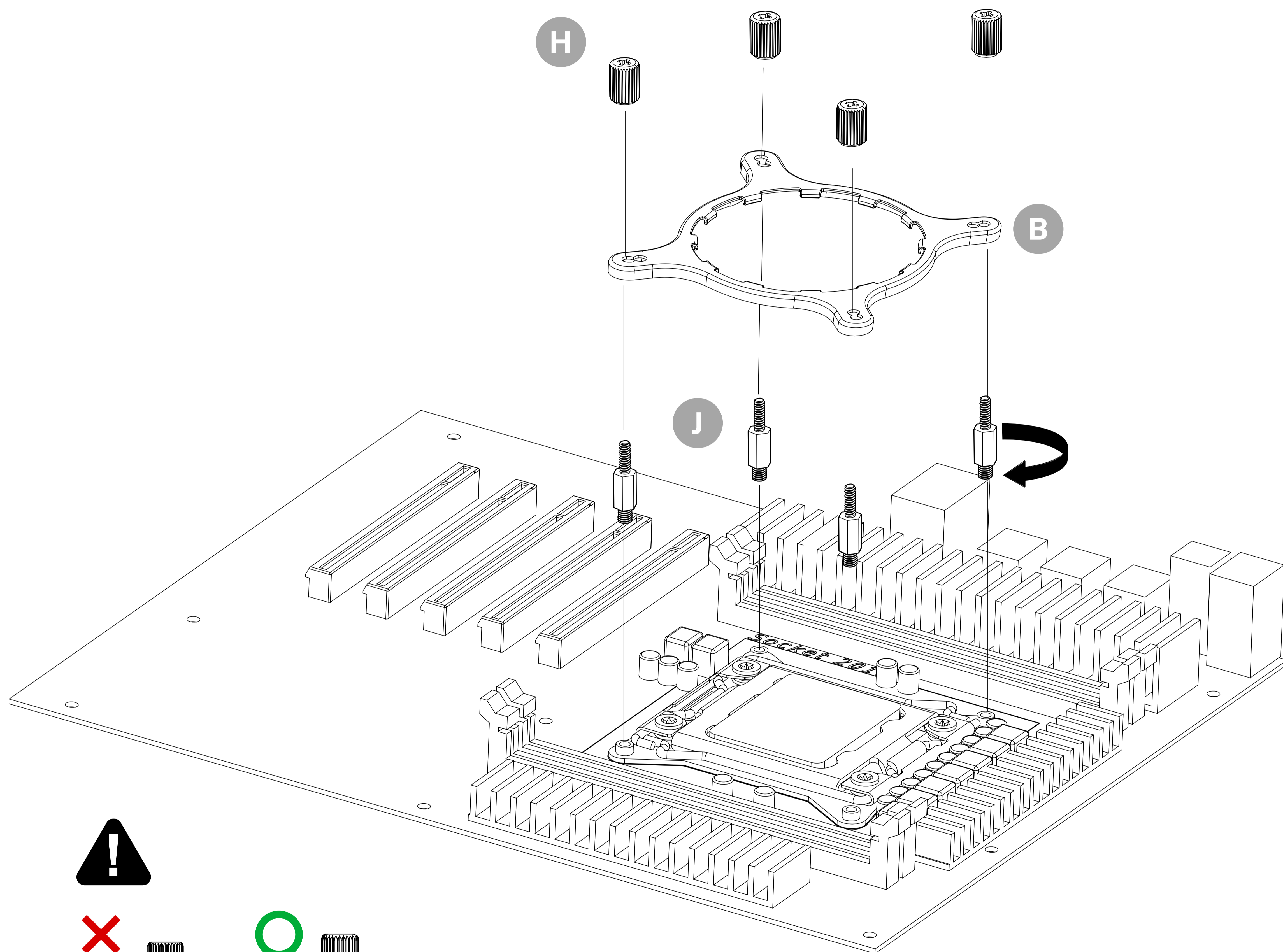


Intel LGA 1366



Assicurarsi di bloccare la vite di fissaggio fino al punto centrale.

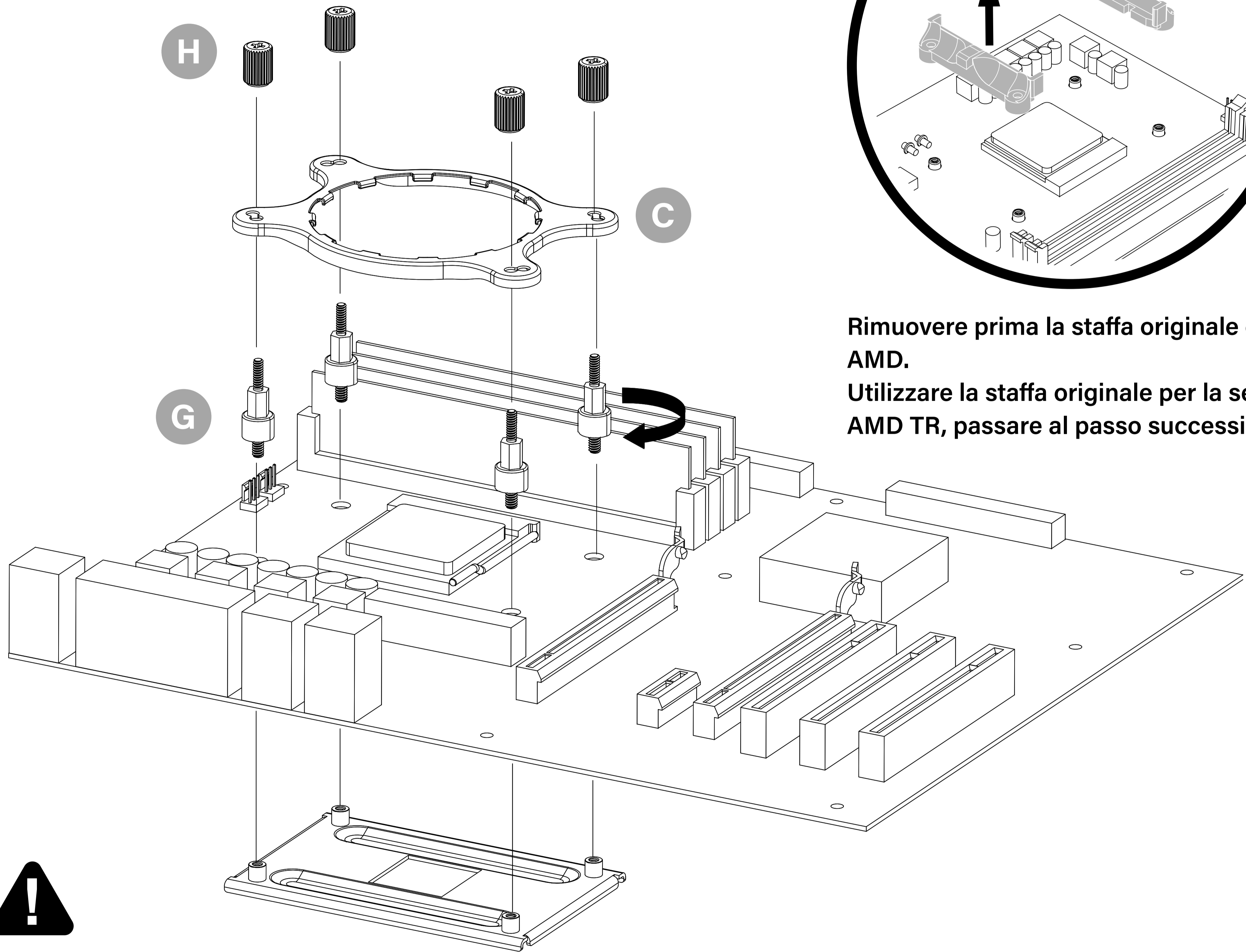
Intel
LGA 20XX



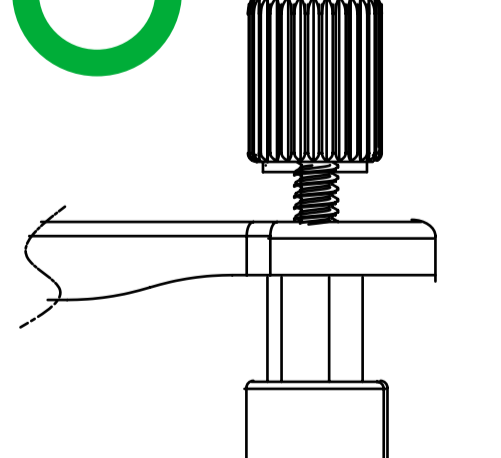
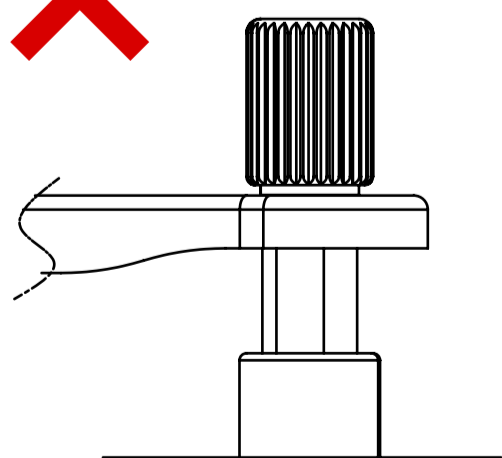
Assicurarsi di bloccare la vite di fissaggio fino al punto centrale.

AMD

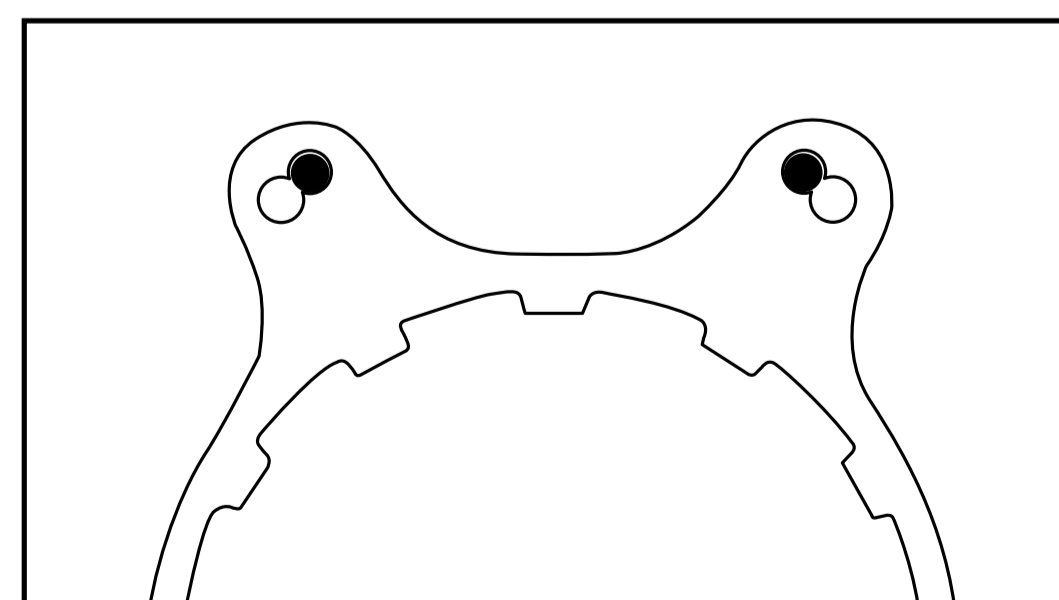
AM5 / AM4 / AM3(+) / AM2(+) / FM1 / FM2



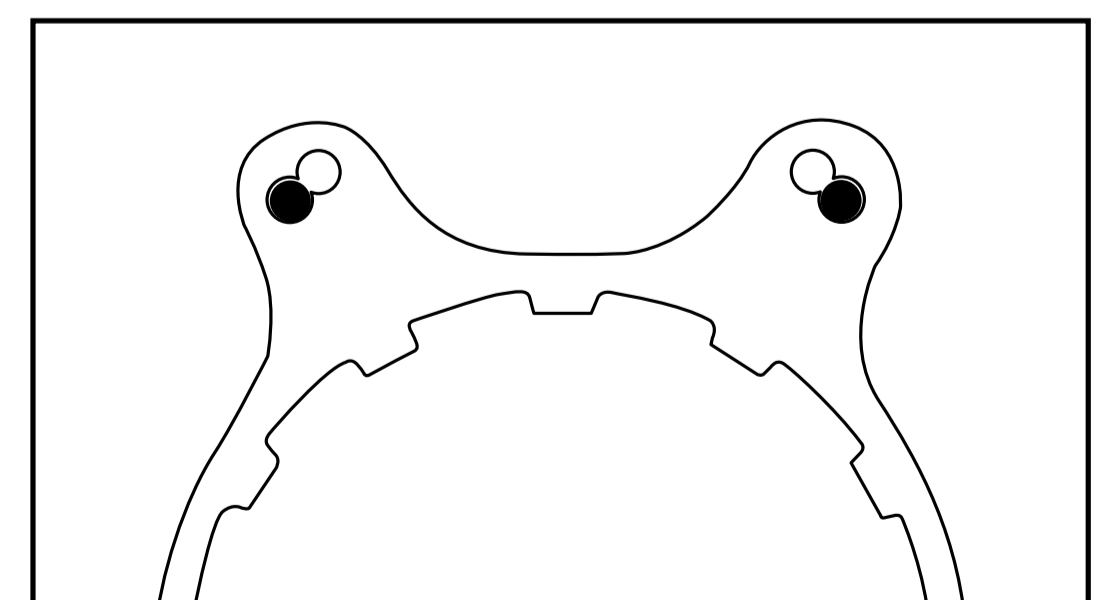
Rimuovere prima la staffa originale di AMD.
Utilizzare la staffa originale per la serie AMD TR, passare al passo successivo.



Assicurarsi di bloccare la vite di fissaggio fino al punto centrale.



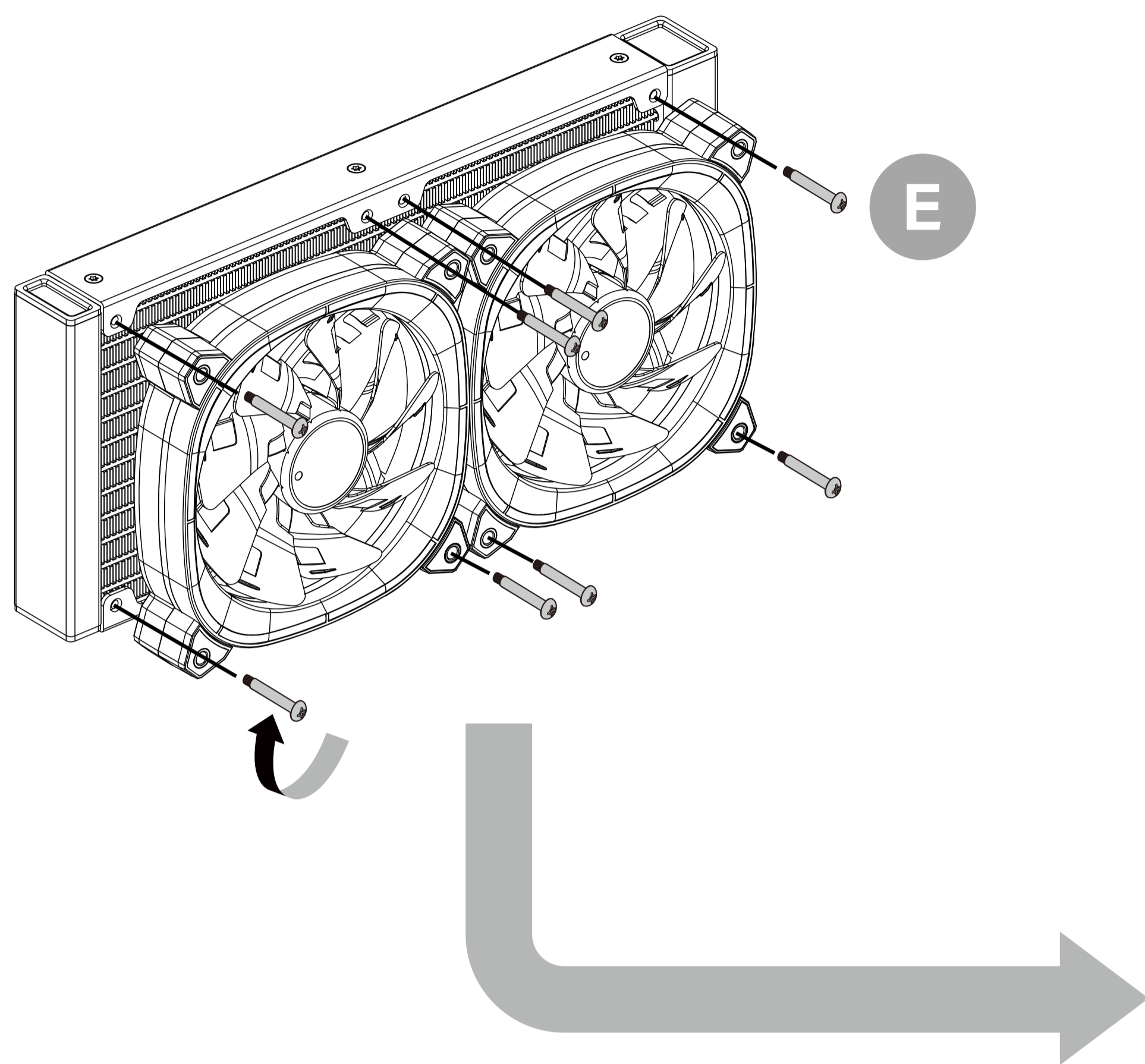
AM3(+)/AM2(+)
FM1/FM2



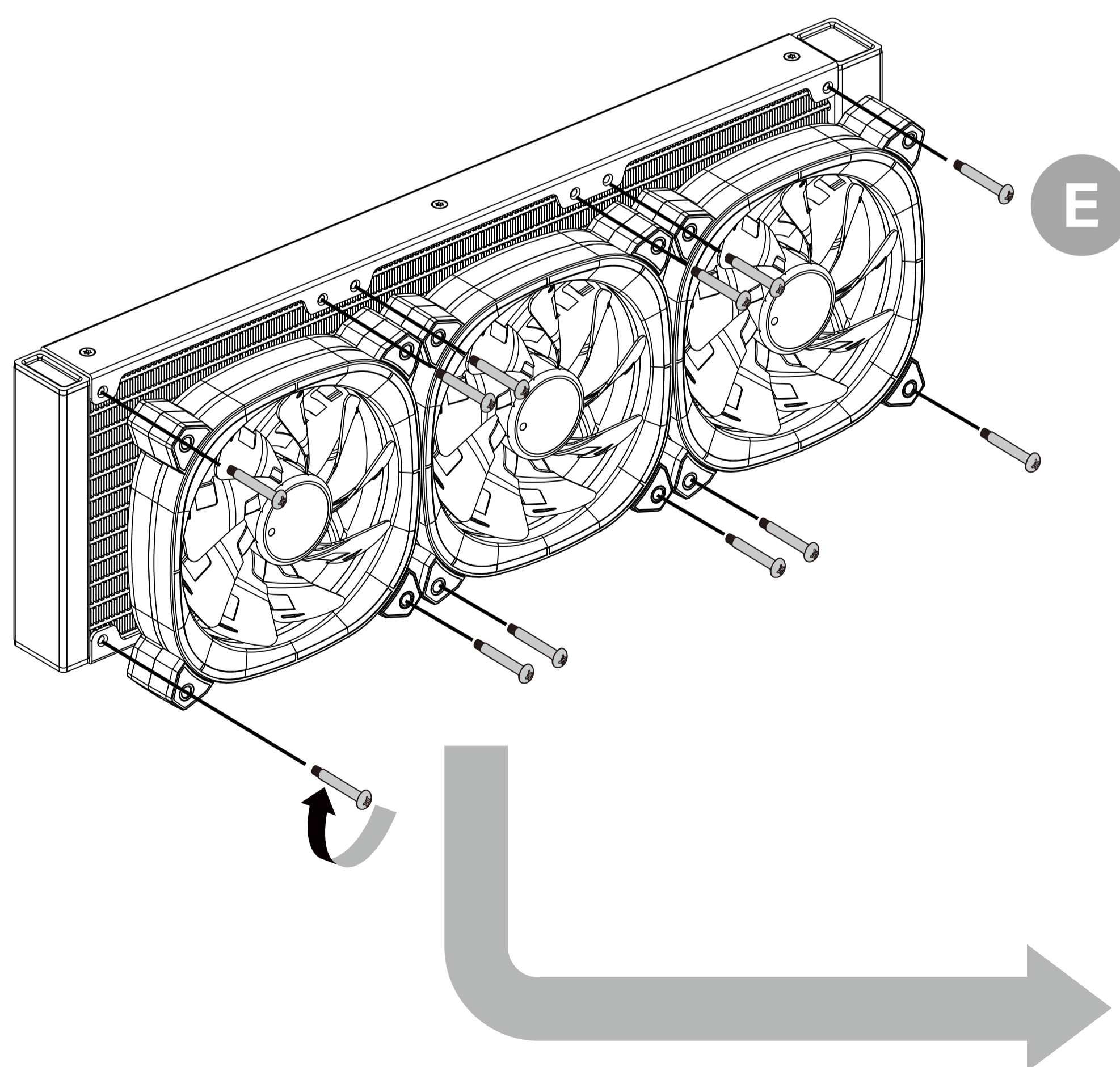
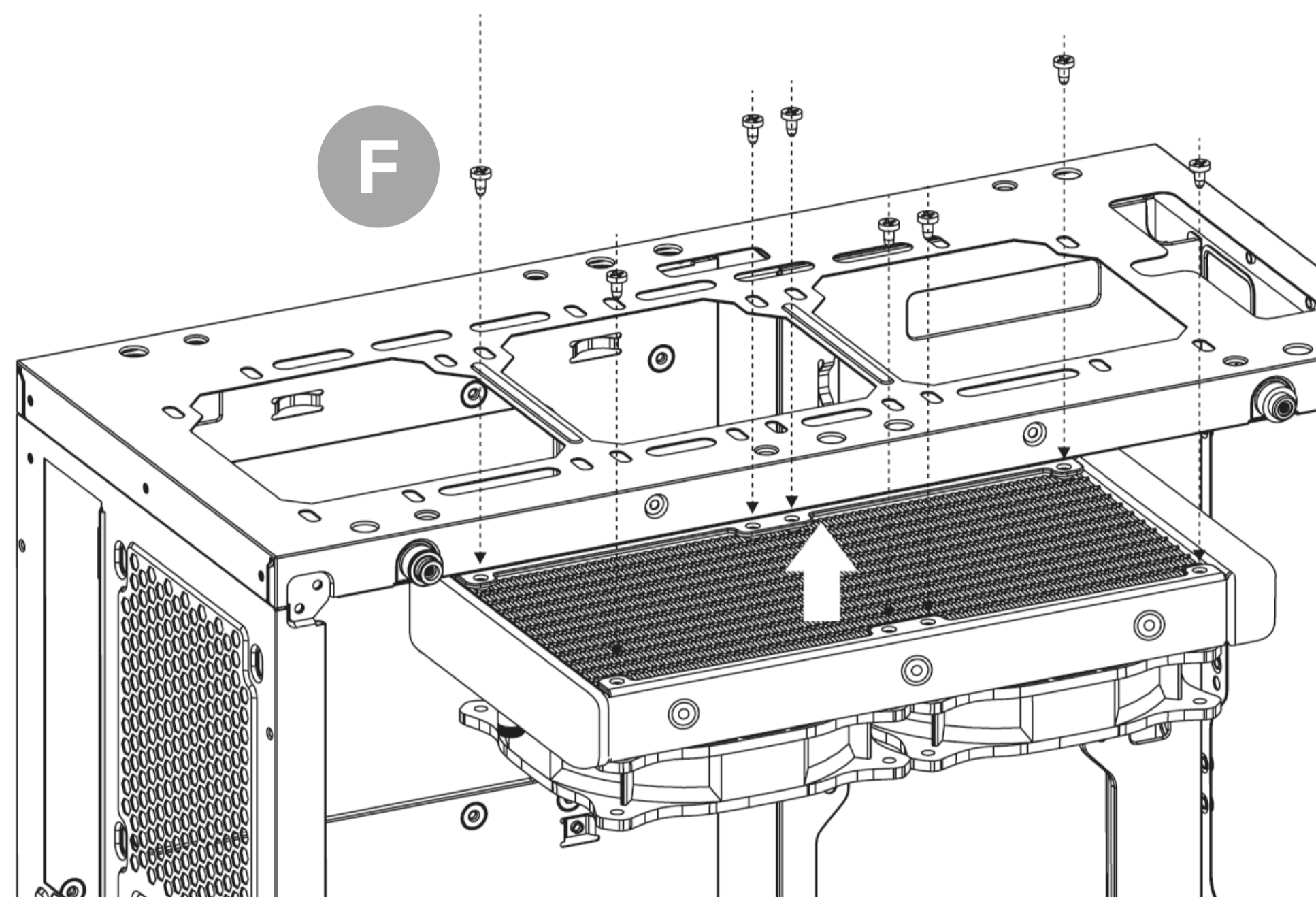
AM4 / AM5

INSTALLAZIONE DI BASE

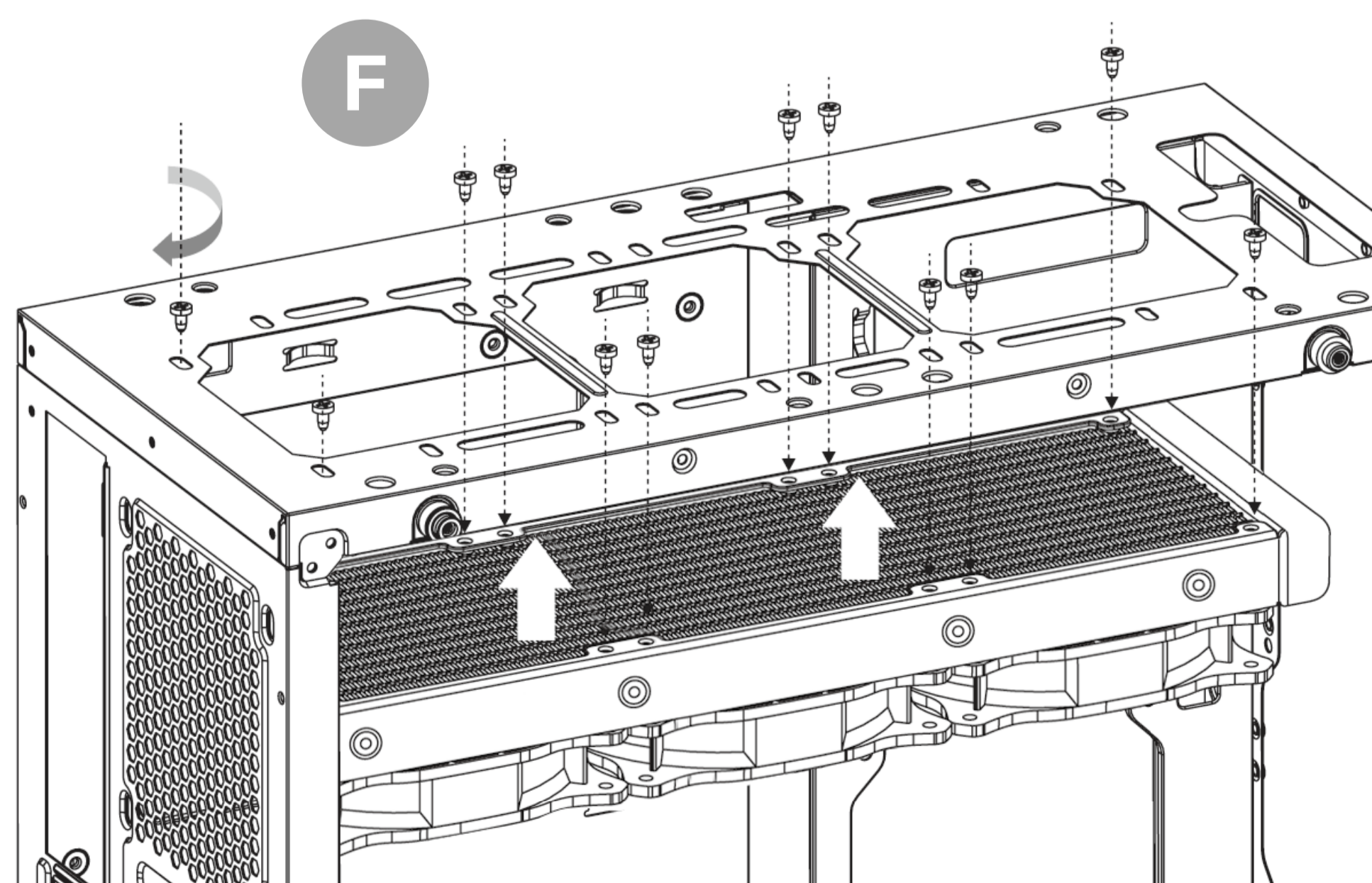
IT



ATRIA X 240



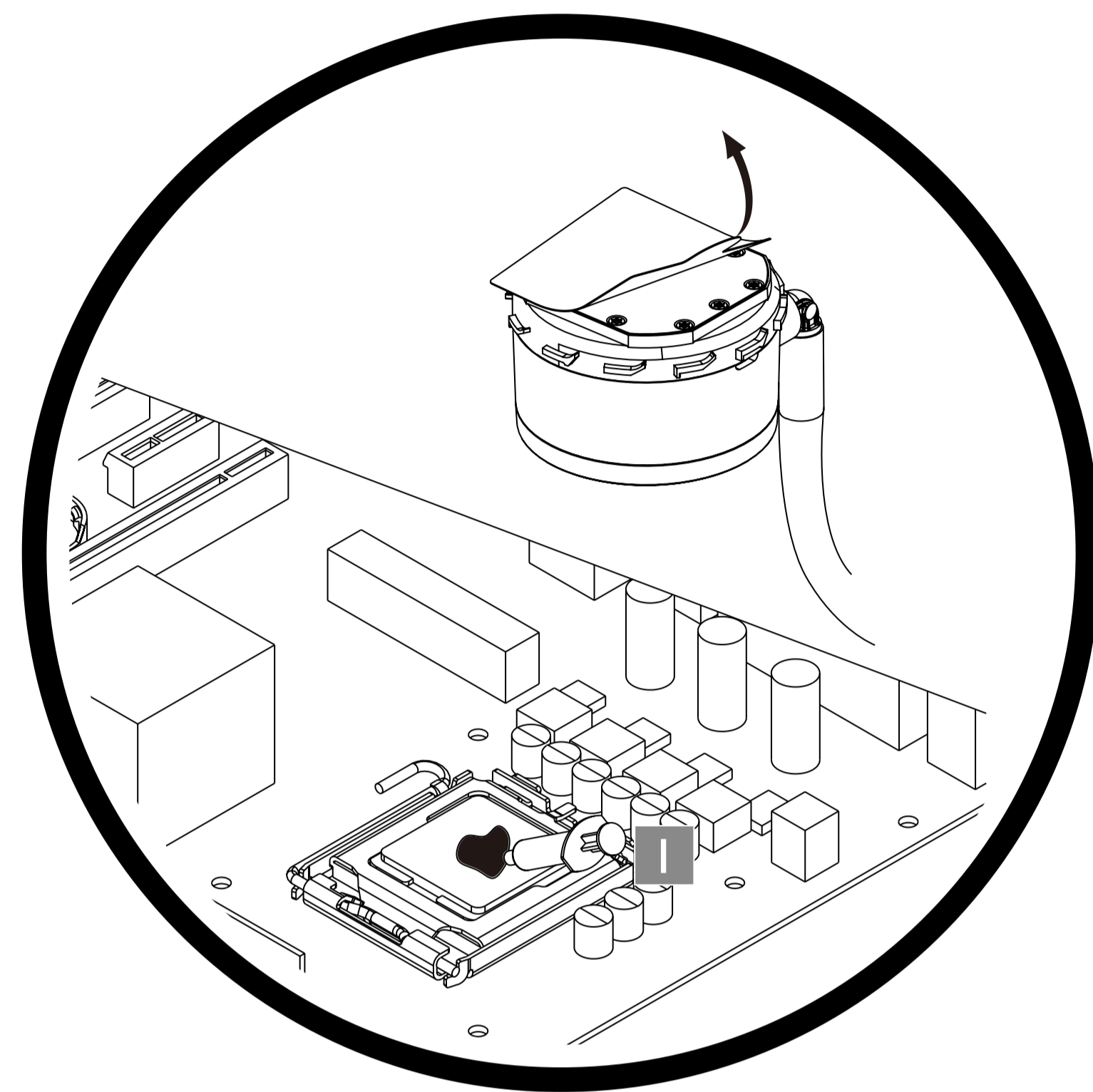
ATRIA X 360



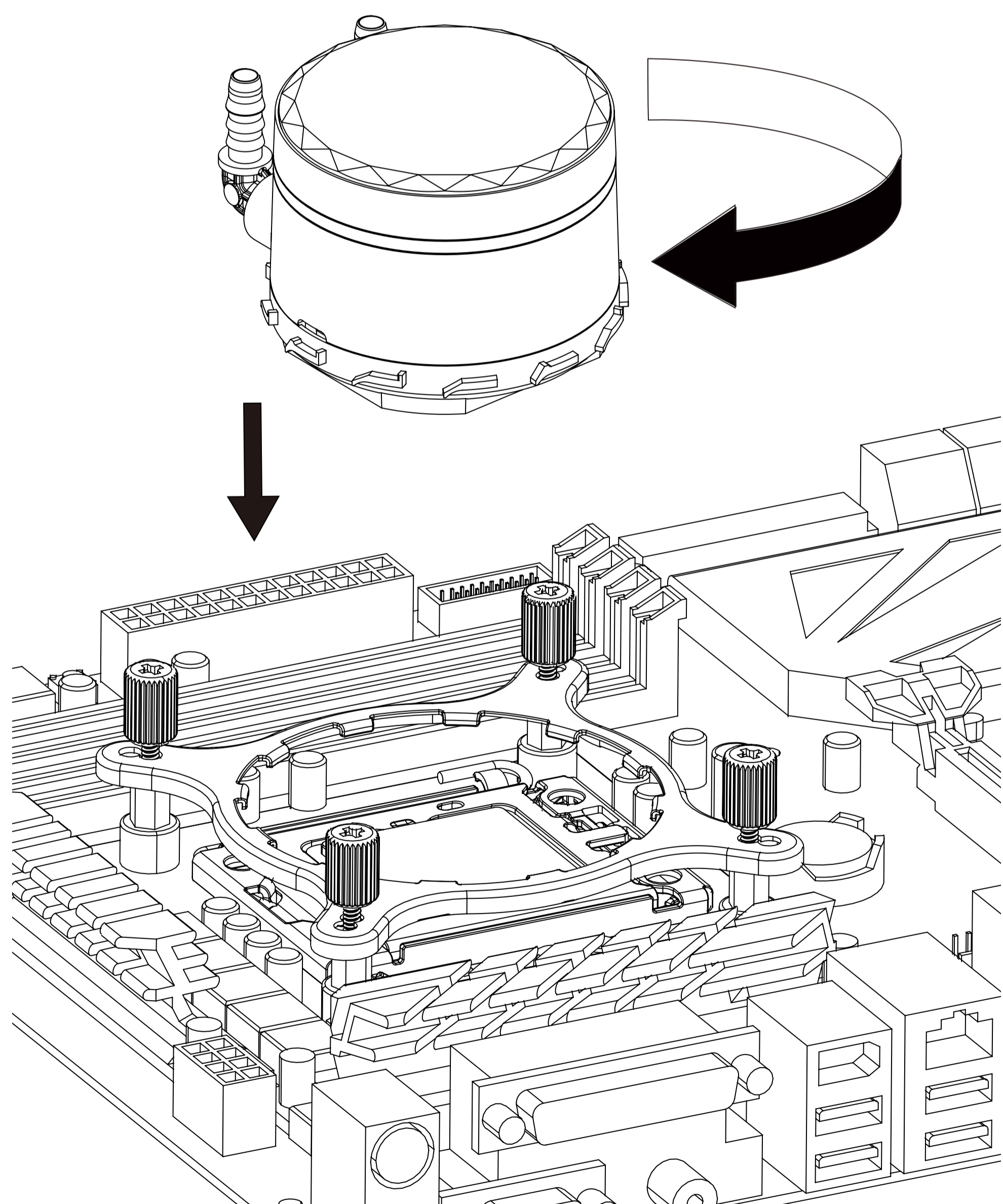
INSTALLAZIONE DI BASE

IT

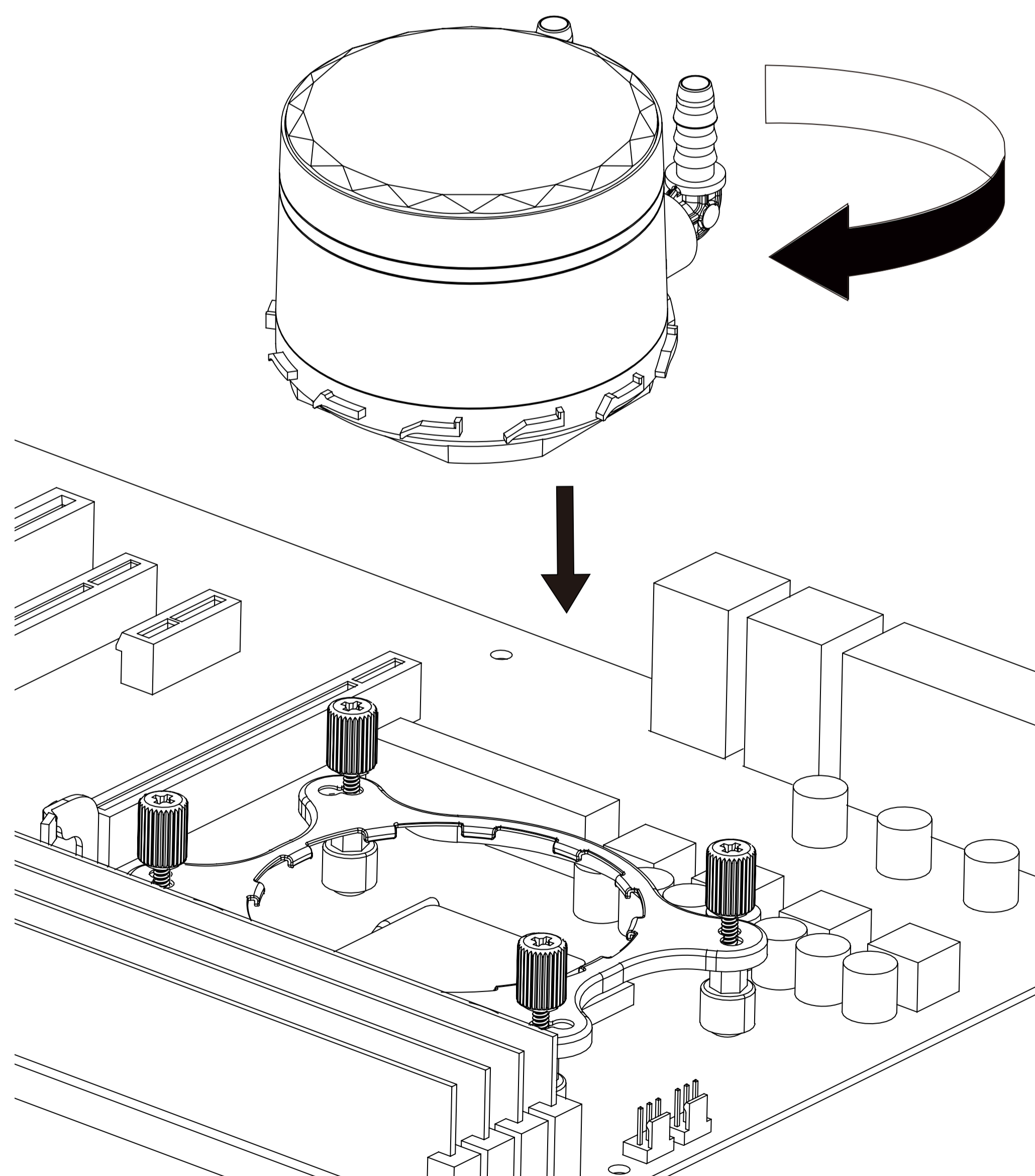
Rimuovere l'adesivo di protezione prima dell'installazione.



INTEL

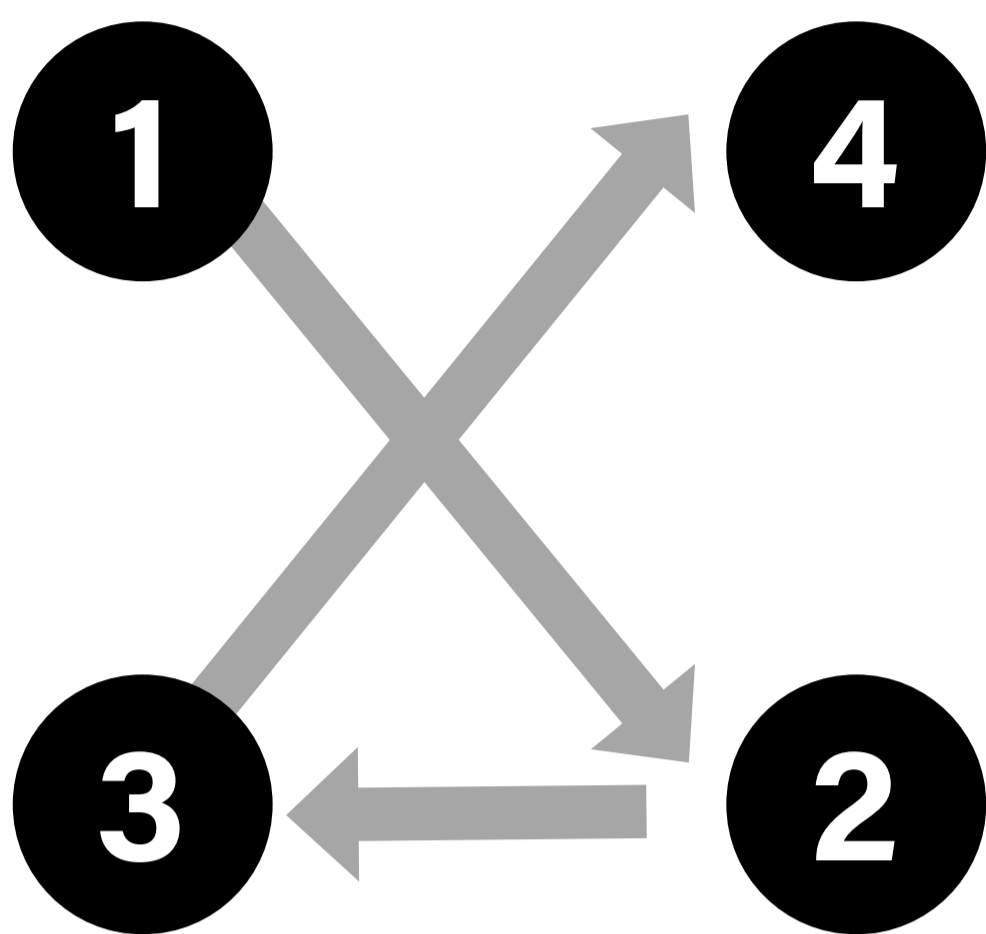


AMD

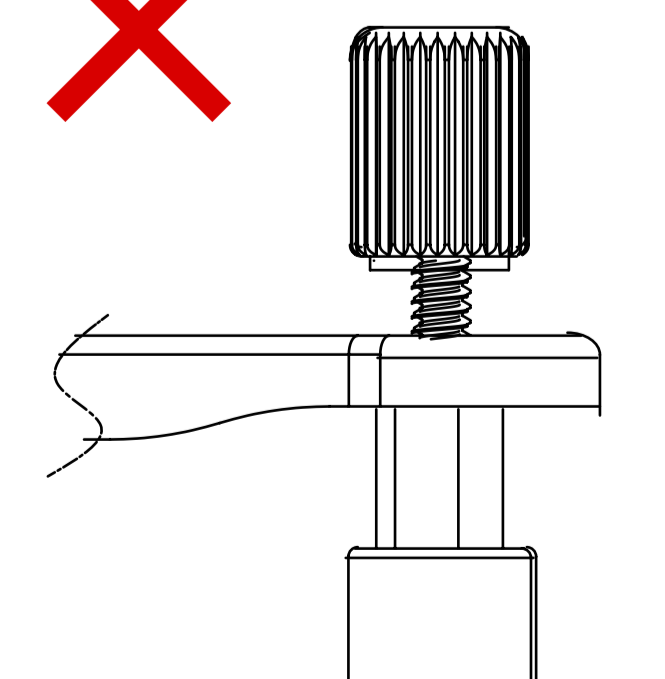
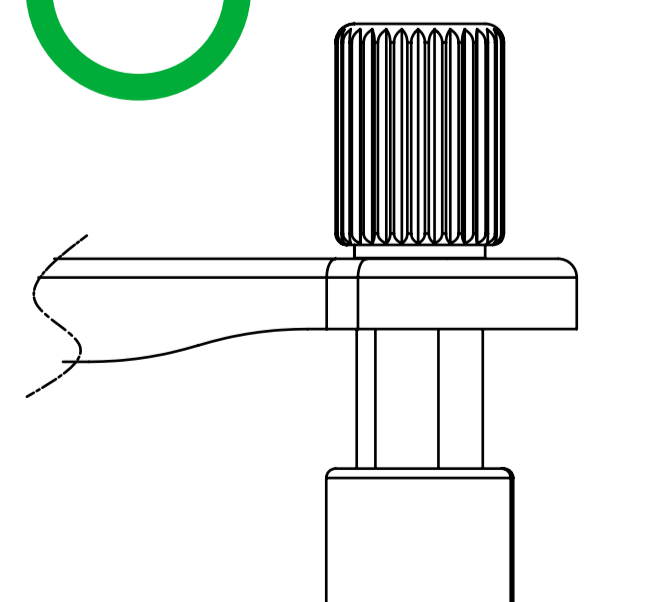
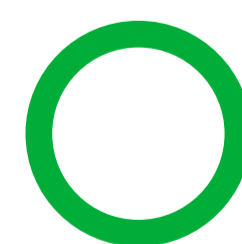
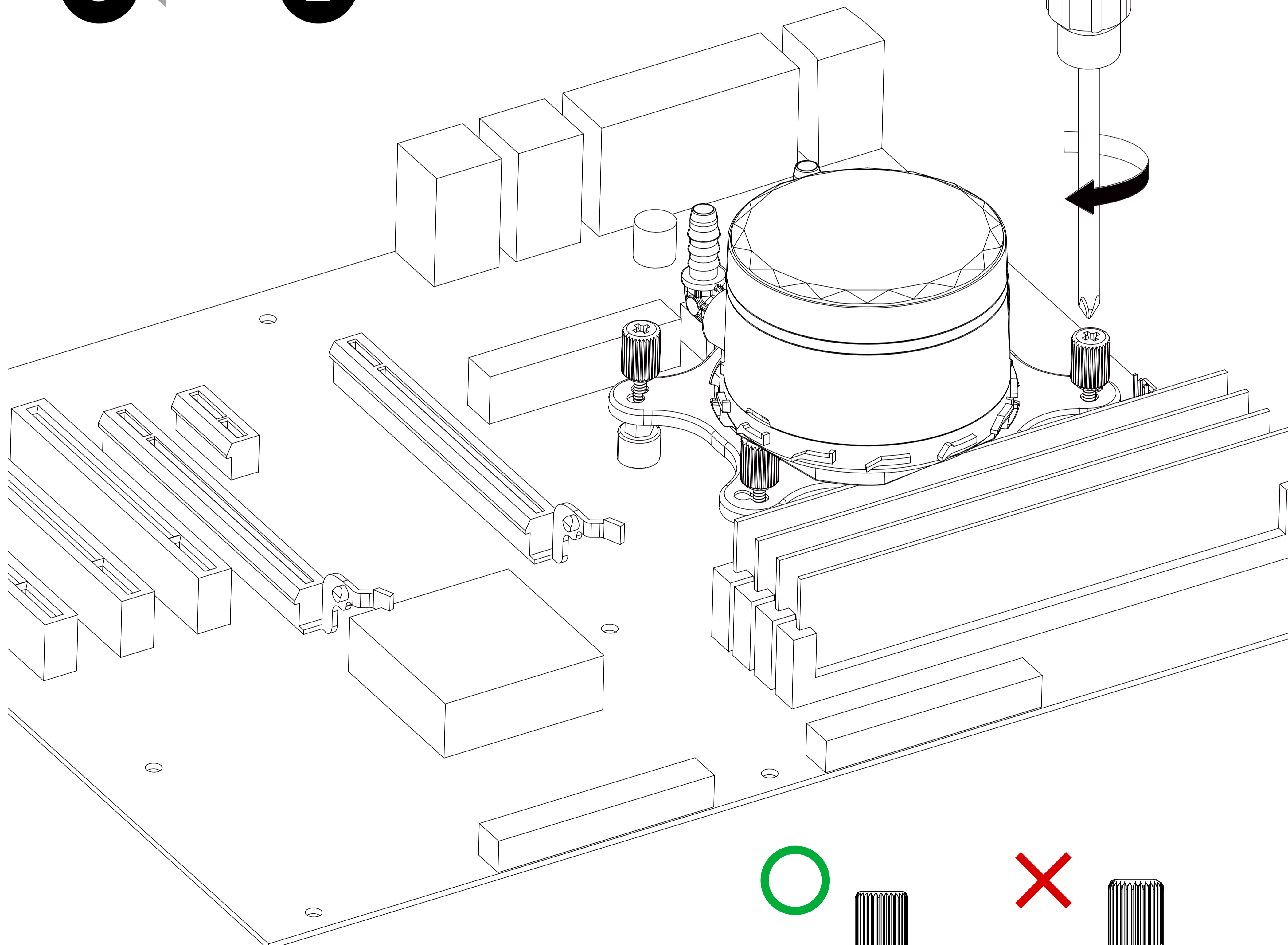


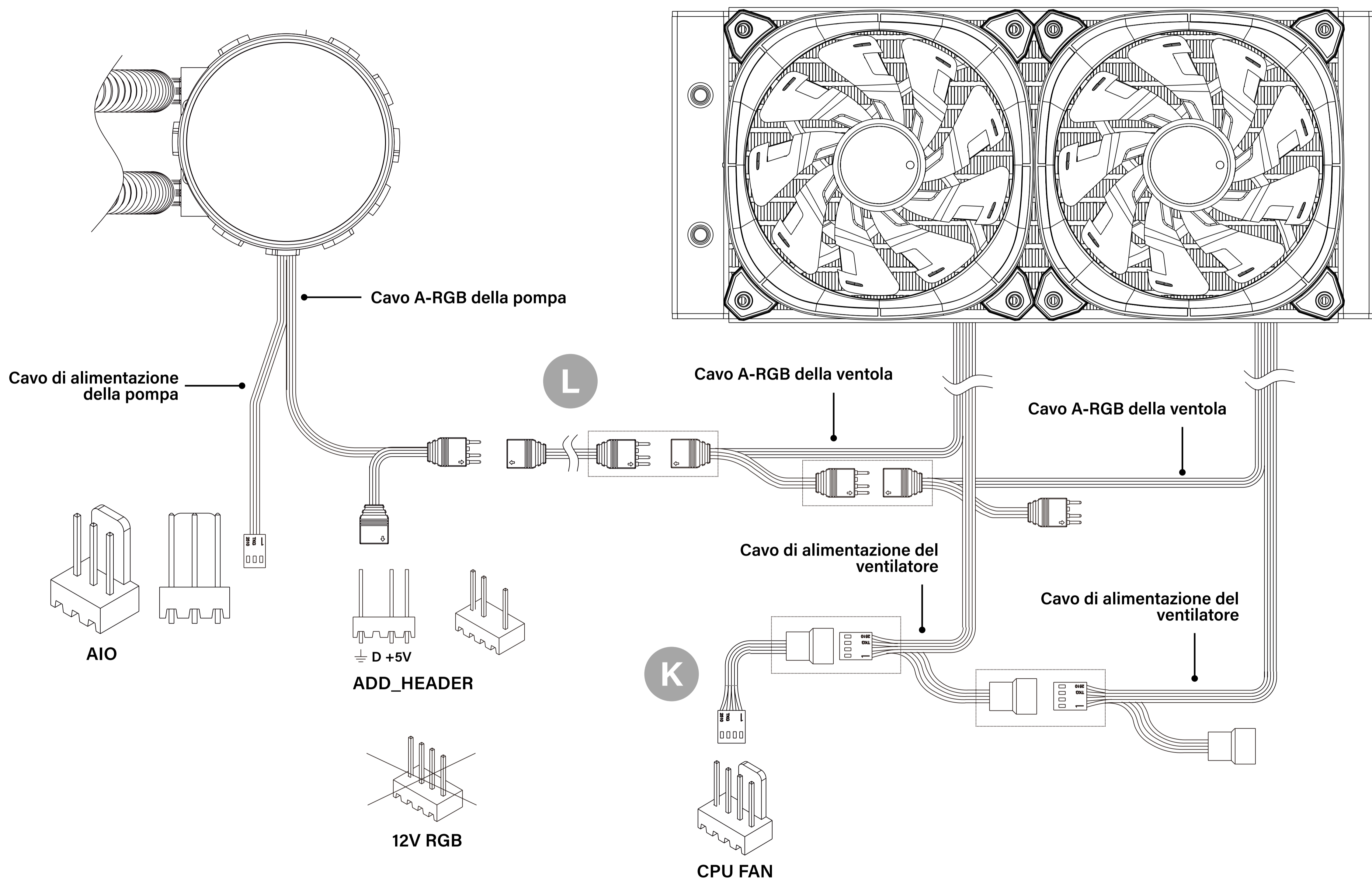
INSTALLAZIONE DI BASE

IT



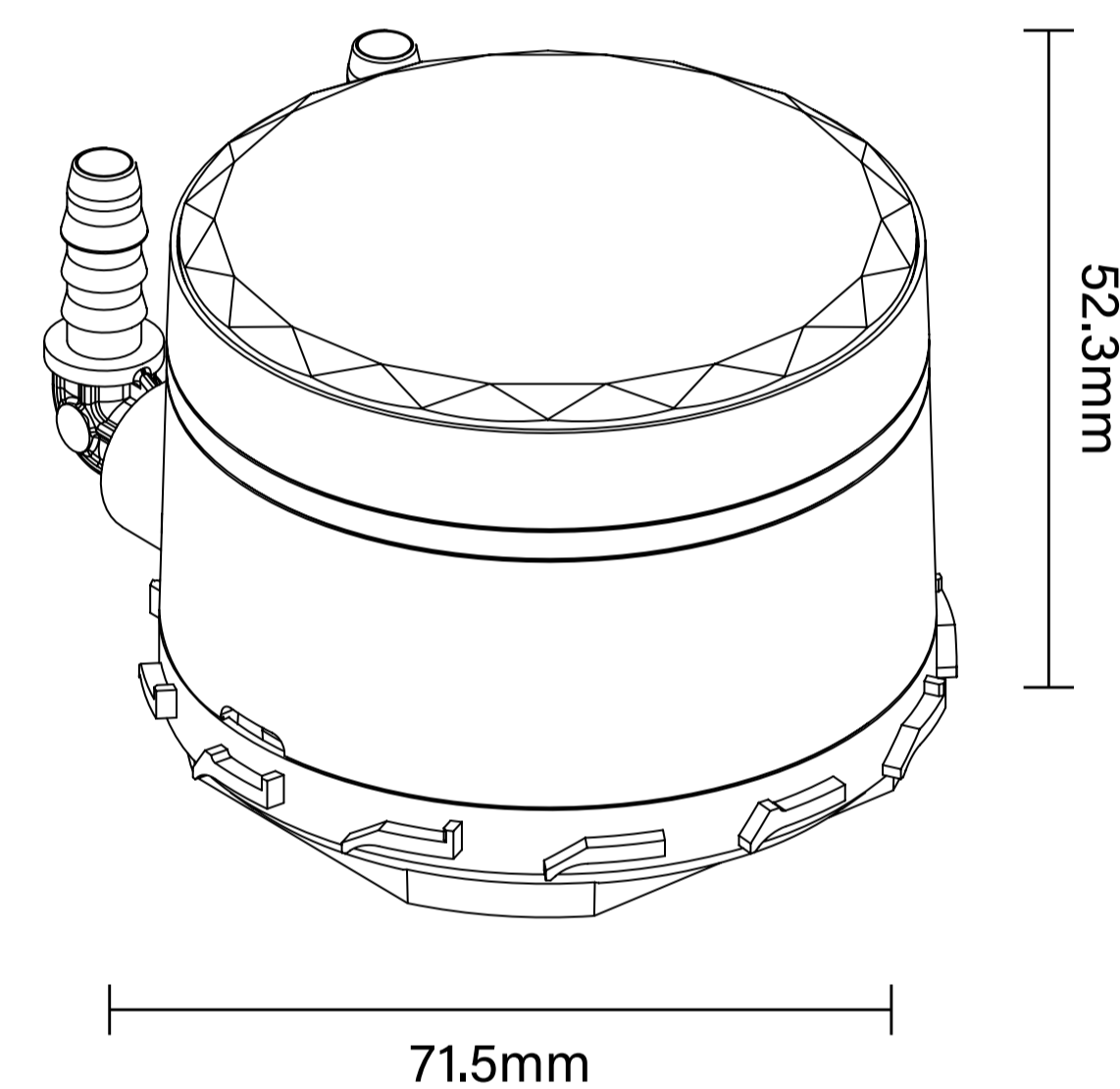
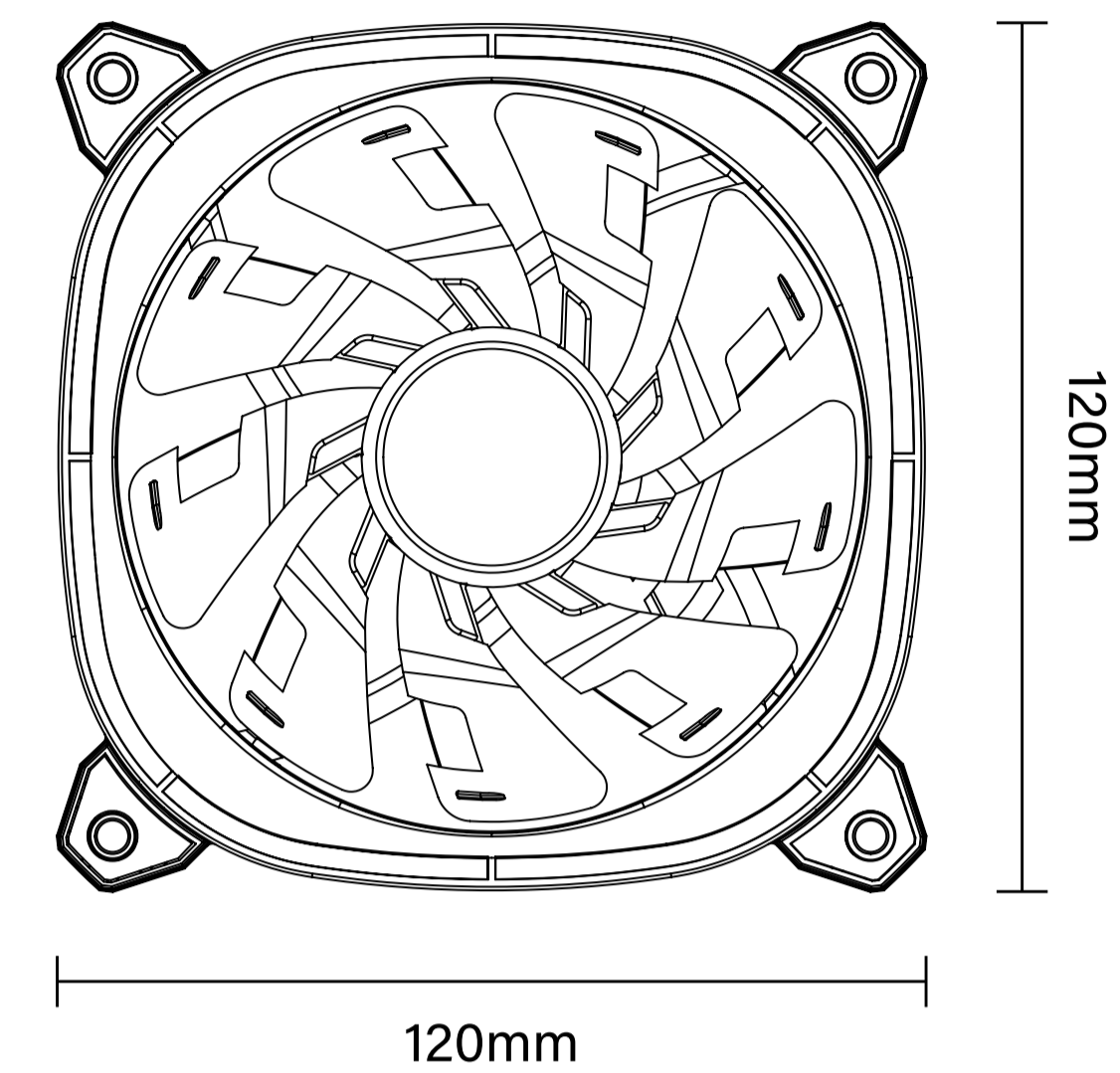
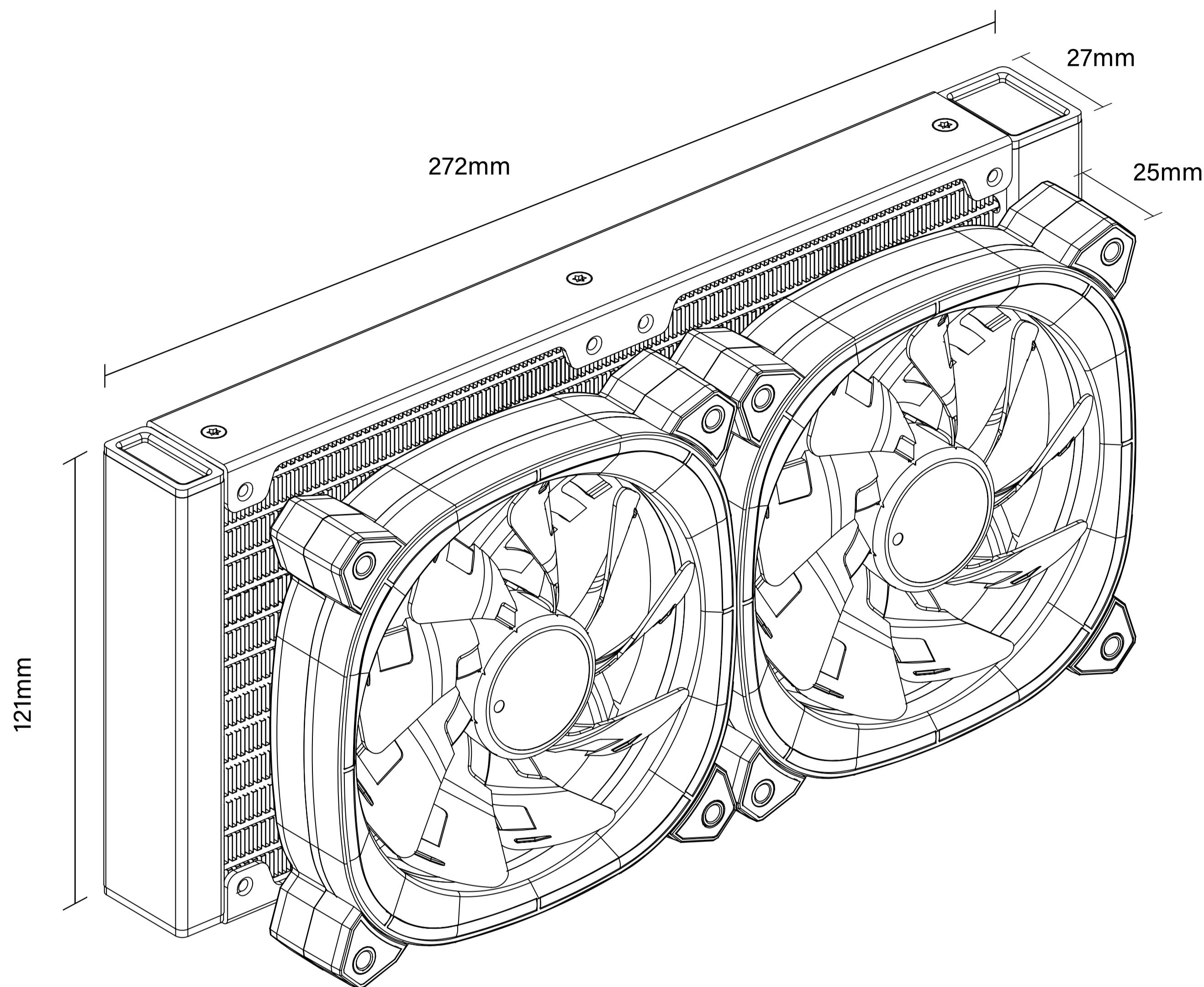
Seguire la sequenza sopra descritta per bloccare la staffa e assicurarsi che le viti di fissaggio siano ben installate.





ESPECIFICAÇÕES TÉCNICAS

PT

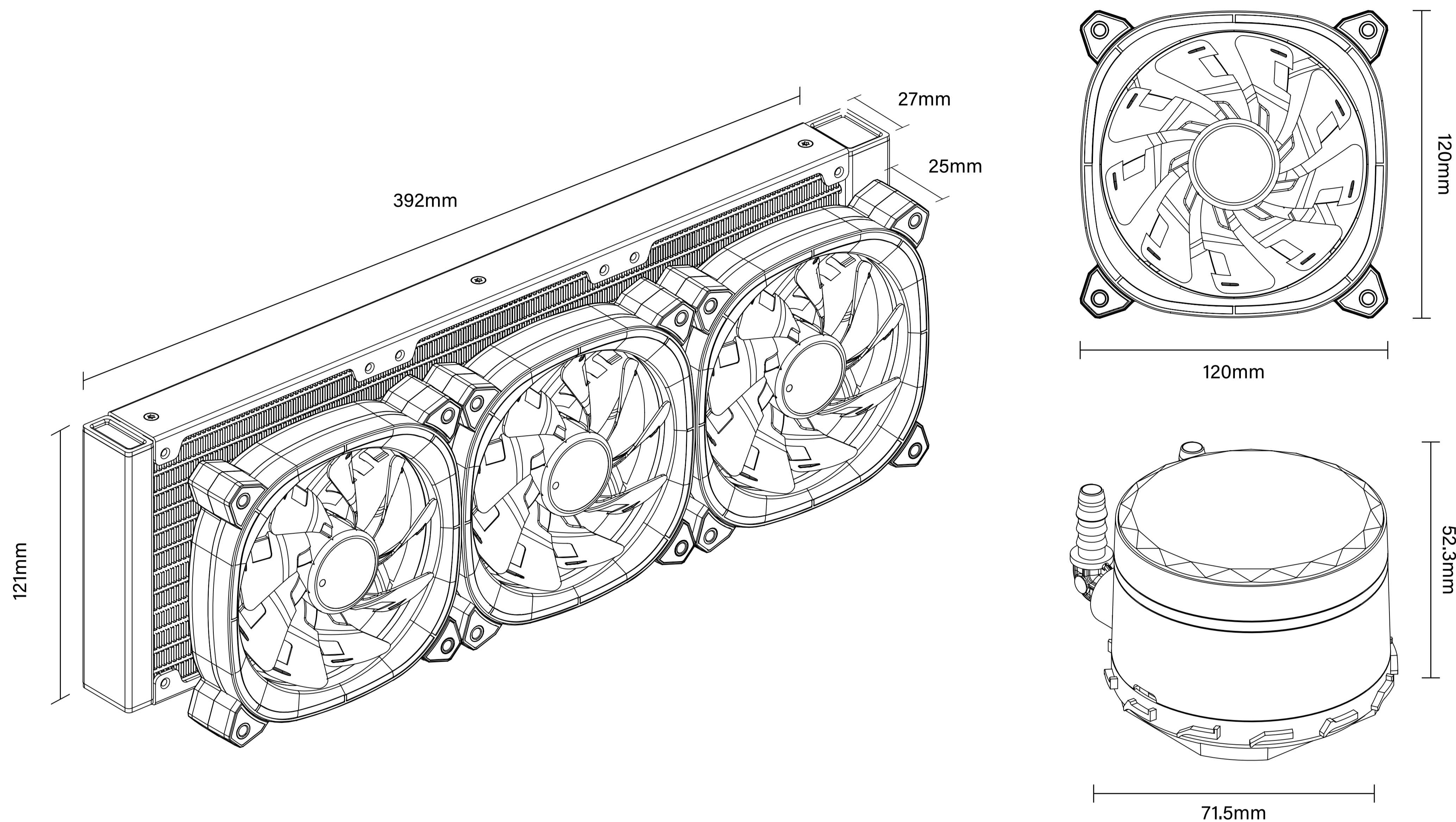


MODELO	ATRIA X 240mm
SUPORTES	Intel LGA1700/LGA1800/LGA1200/LGA1150/ LGA1151/LGA1155/LGA1156/LGA2066/LGA2011/ LGA2011-V3/LGA1366 AMD AM5/AM4/AM3+/AM3/AM2+TR4/TRX4/FM2+/ FM2/FM1
A-RGB	5v 3pin A-RGB
PESO	1.347Kg
TDP máximo	240W
VENTILADORES	
DIMENSÃO	120mm x 120mm x 25mm (x2)
VELOCIDADE	500 RPM - 1800±10% RPM
CAUDAL DE AR	59.18 CFM CFM ± 10%
PRESSÃO ESTÁTICA	1.42mmH ² O - 2,34mmH ² O ±10%
NÍVEL DE RUÍDO	27.96dBA ± 10%
CONTROLO PWM	Sim

RADIADOR	
DIMENSÃO	272x121x27mm
MATERIAL	Alumínio
COMPRIMENTO DO TUBO	395±5mm
BOMBA	
Dimensões	φ71.5x52.3mm
Material da placa	Cobre
Tipo de bomba	Bomba centrífuga
Motor da bomba	Motor trifásico DC sem escovas
Rolamento da bomba	Aço inoxidável e liga de cobre
Velocidade da bomba	3200±10% RPM
Pressão da água	1500 mmH ² O
Caudal	156L/h
Consumo de energia	Bomba:4.2W / Luzes:3W
Conector	Bomba: 2510-3Pin / Luzes: 5V-ARGB 3Pin

ESPECIFICAÇÕES TÉCNICAS

PT

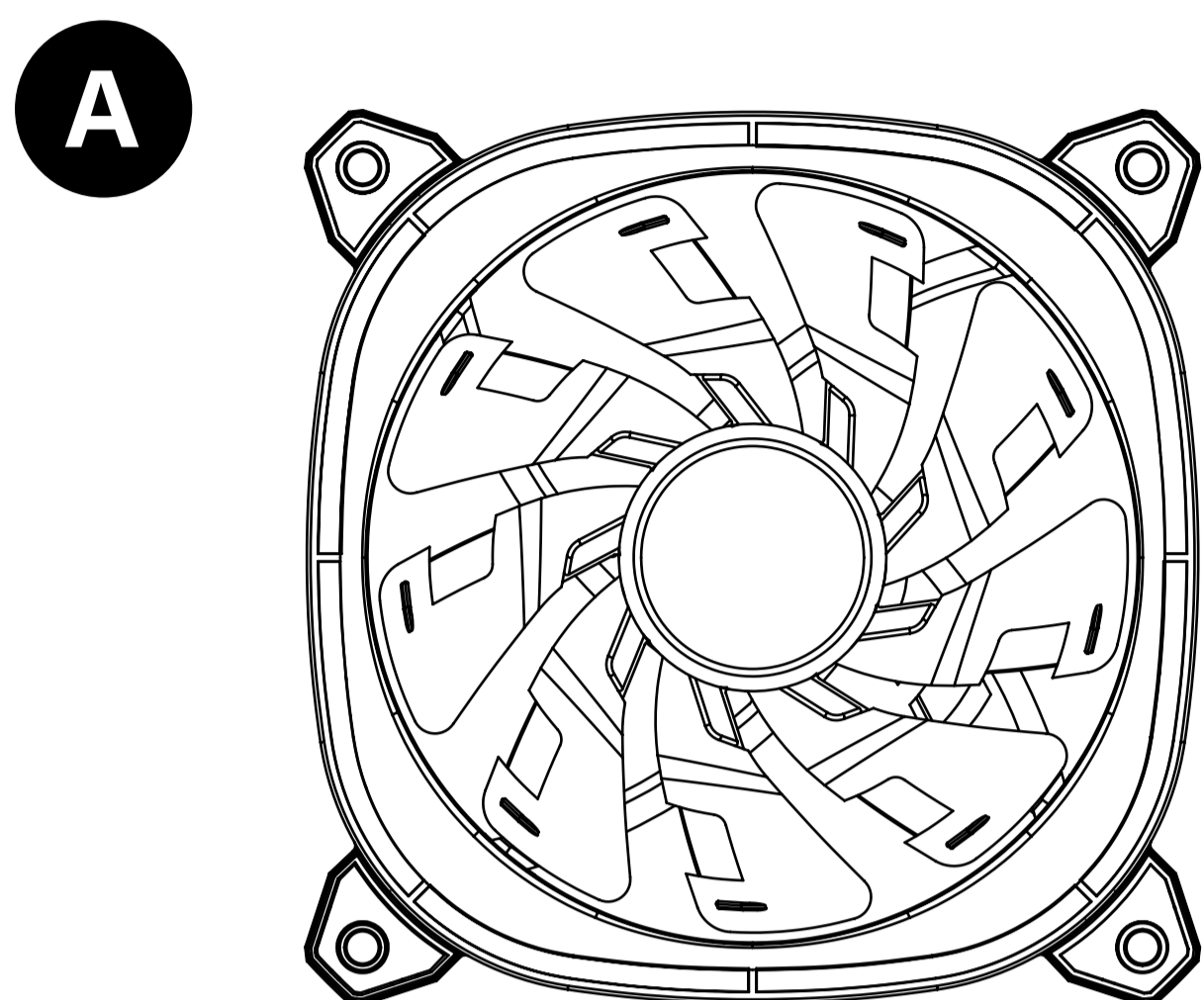


MODELO	ATRIA X 360mm
SUPORTES	Intel LGA1700/LGA1800/LGA1200/LGA1150/ LGA1151/LGA1155/LGA1156/LGA2066/LGA2011/ LGA2011-V3/LGA1366 AMD AM5/AM4/AM3+/AM3/AM2+TR4/TRX4/FM2+/ FM2/FM1
A-RGB	5v 3pin A-RGB
PESO	1.698Kg
TDP máximo	280W
VENTILADORES	
DIMENSÃO	120mm x 120mm x 25mm (x3)
VELOCIDADE	500 RPM - 1800±10% RPM
CAUDAL DE AR	59.18 CFM CFM ± 10%
PRESSÃO ESTÁTICA	1.42mmH ² O - 2,34mmH ² O ±10%
NÍVEL DE RUÍDO	27.96dBA ± 10%
CONTROLO PWM	Sim

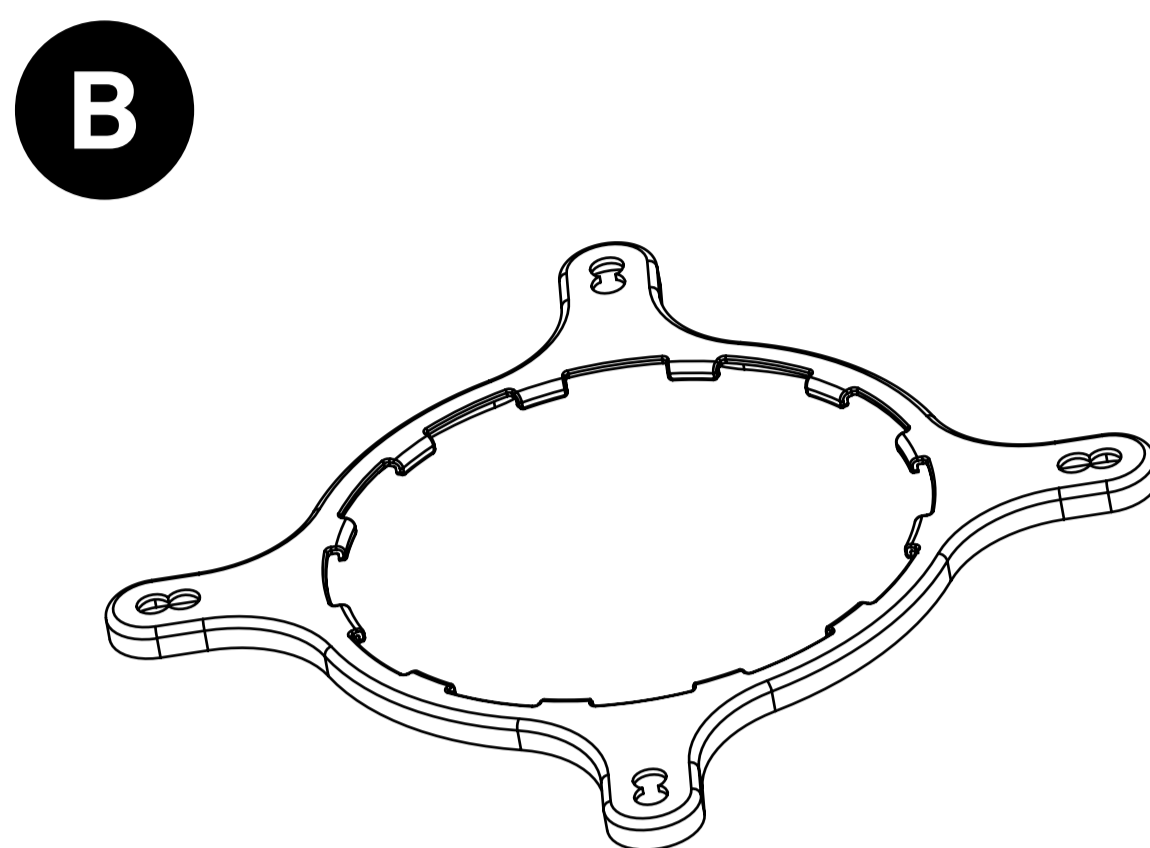
RADIADOR	
DIMENSÃO	392x121x27mm
MATERIAL	Alluminio
COMPRIMENTO DO TUBO	395±5mm
BOMBA	
Dimensões	φ71.5x52.3mm
Material da placa	Cobre
Tipo de bomba	Bomba centrífuga
Motor da bomba	Motor trifásico DC sem escovas
Rolamento da bomba	Aço inoxidável e liga de cobre
Velocidade da bomba	3200±10% RPM
Pressão da água	1500 mmH ² O
Caudal	156L/h
Consumo de energia	Bomba:4.2W / Luzes:3W
Conector	Bomba: 2510-3Pin / Luzes: 5V-ARGB 3Pin

SACO DE ACESSÓRIOS

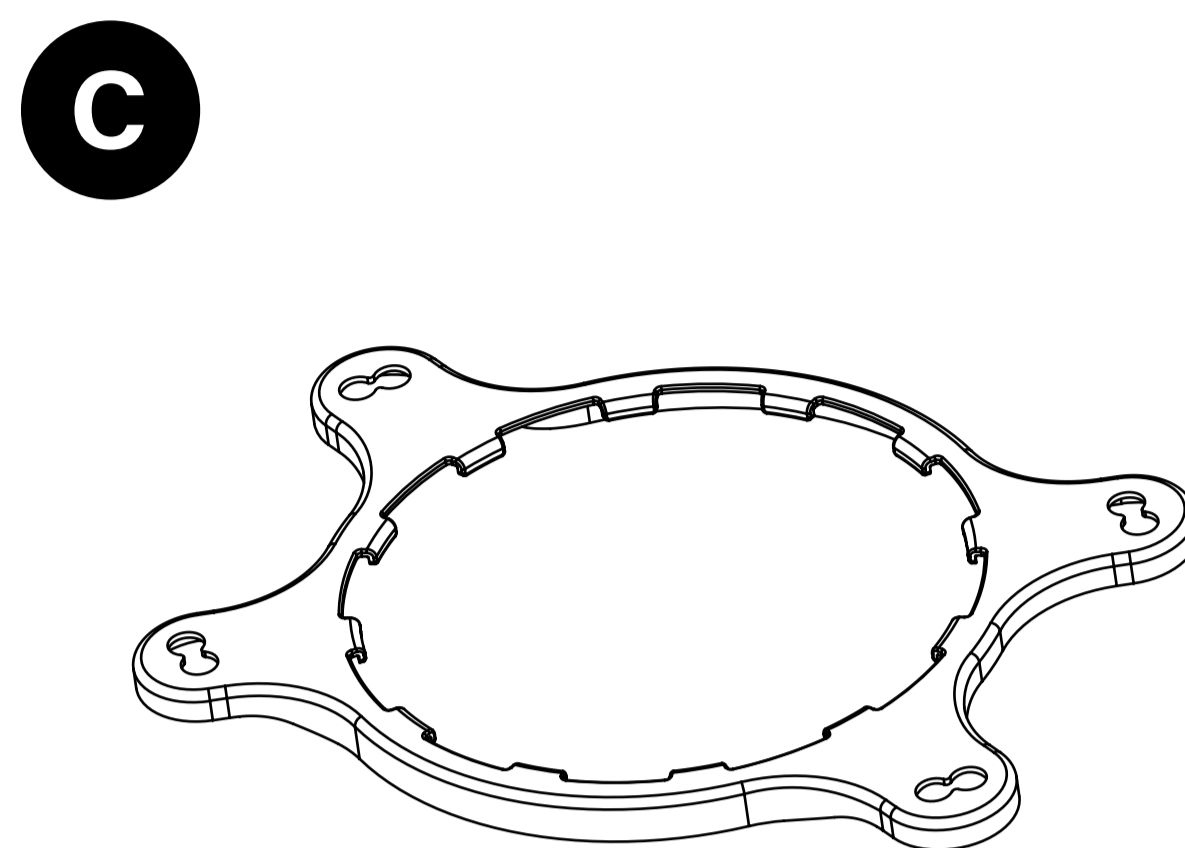
PT



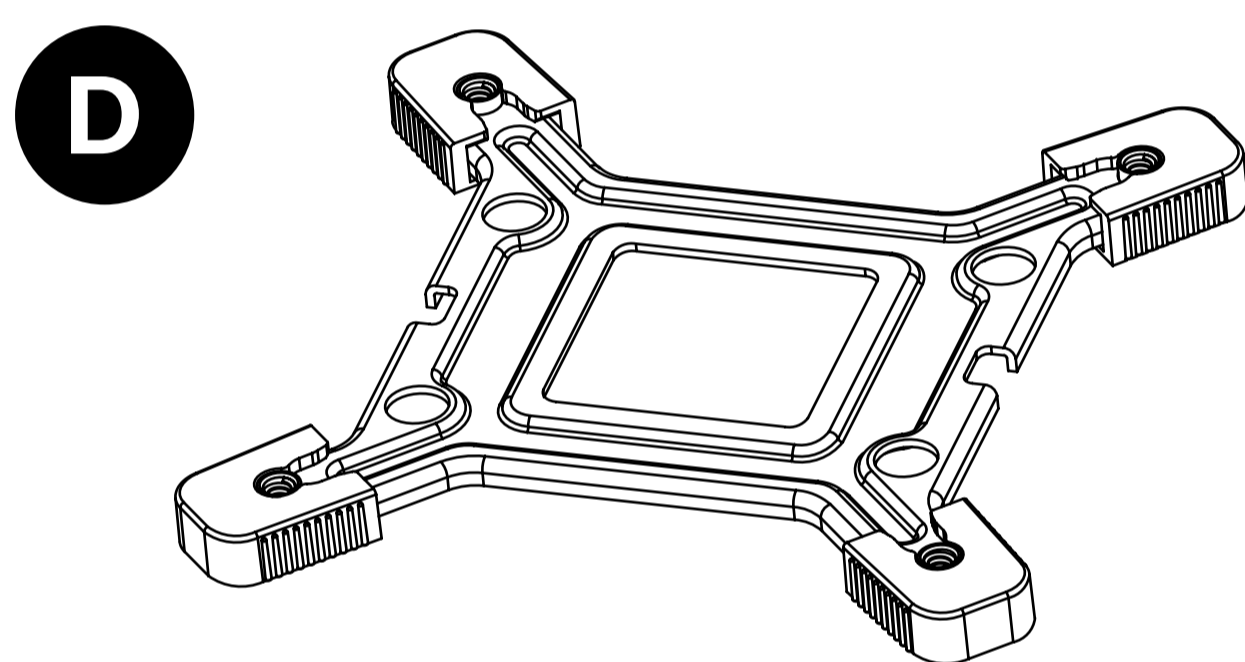
A
240: x2 | 360: x3
ATRIA X Ventilador



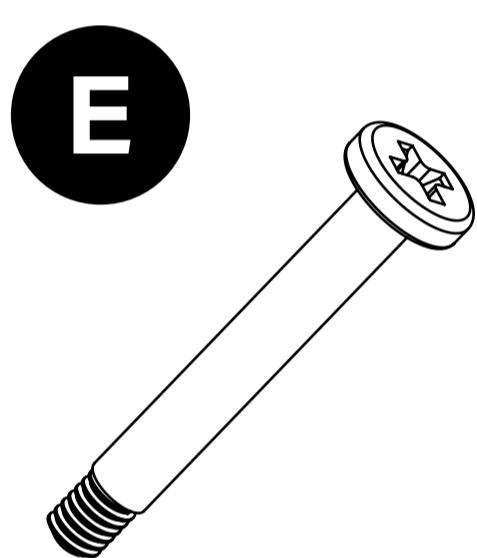
B
Suporte Intel



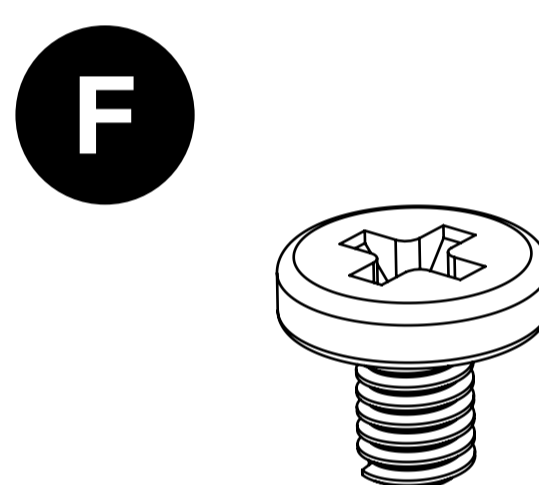
C
Suporte AMD



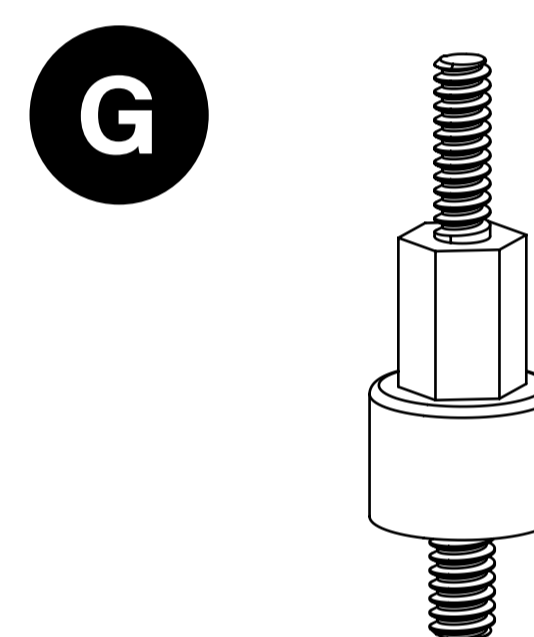
D
Placa traseira Intel



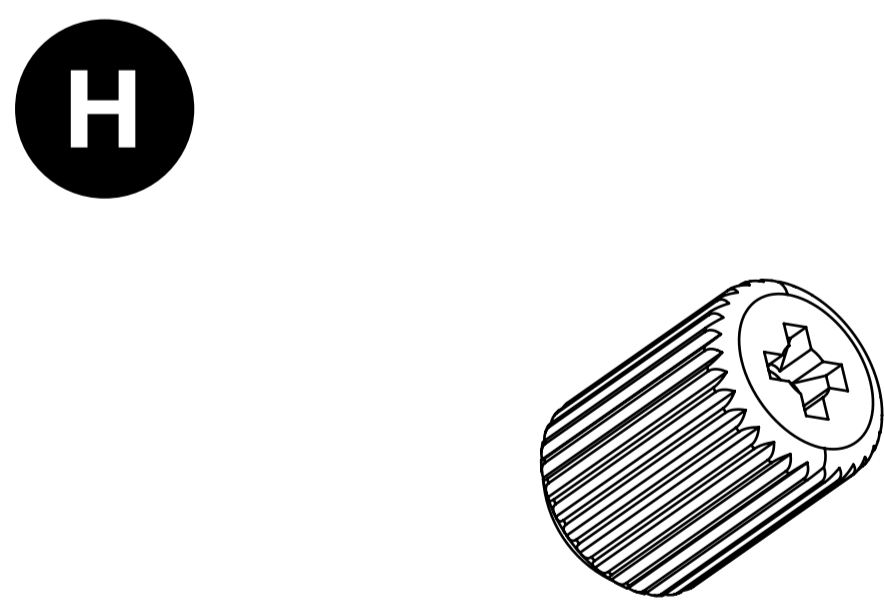
E
240: x8 | 360: x12
Parafusos do ventilador



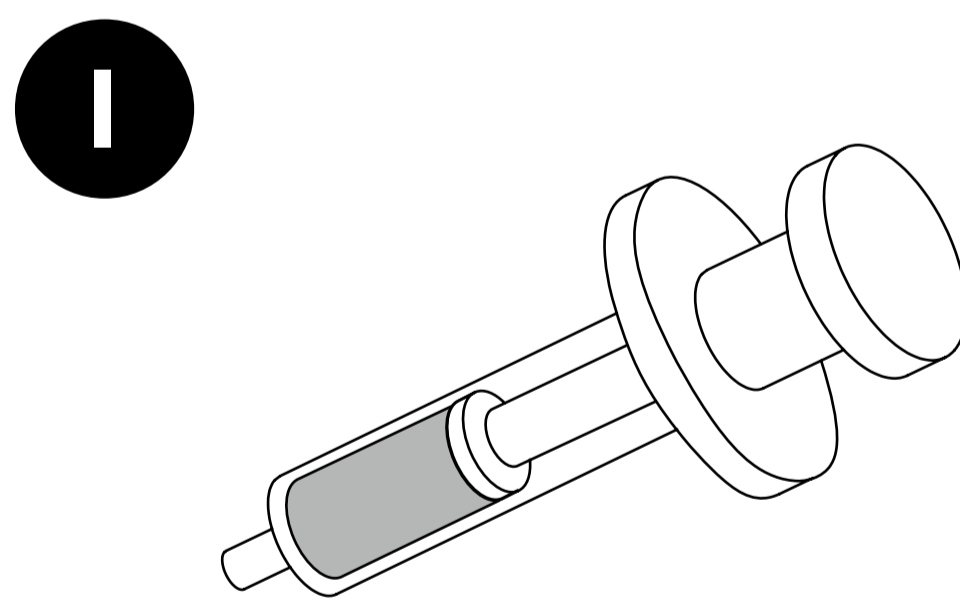
F
240: x8 | 360: x12
Parafusos do radiador



G
x4
Intel / AMD
Parafusos de suporte



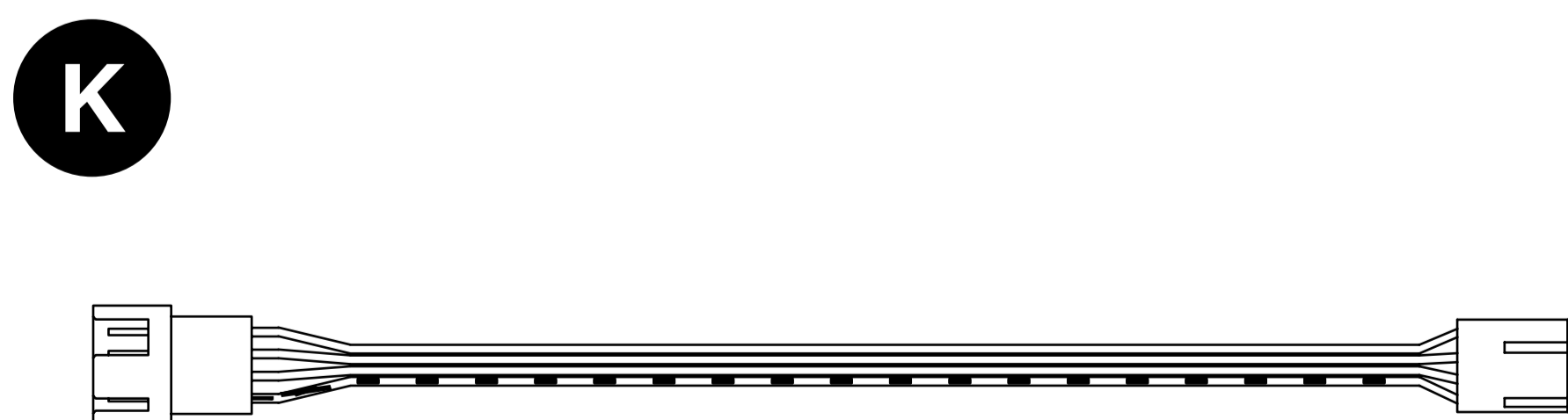
H
x4
Parafusos de fixação



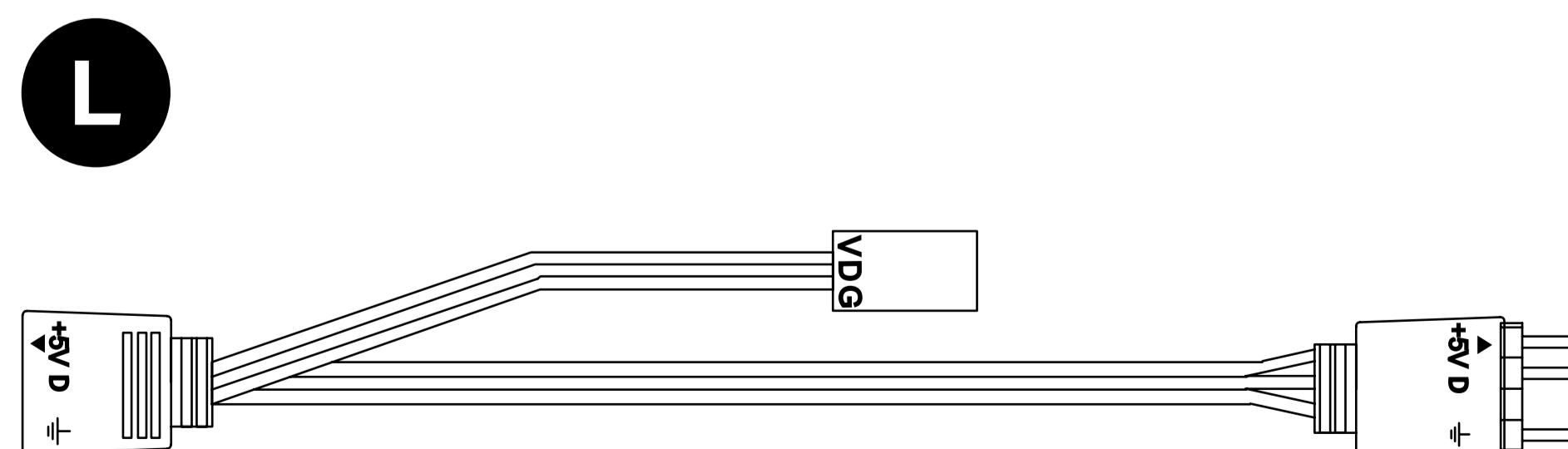
I
Pasta térmica



J
x4
Intel LGA 2011/2066
Parafusos de suporte



K
Cabo de extensão da ventoinha



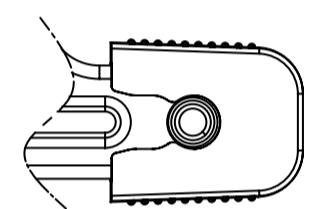
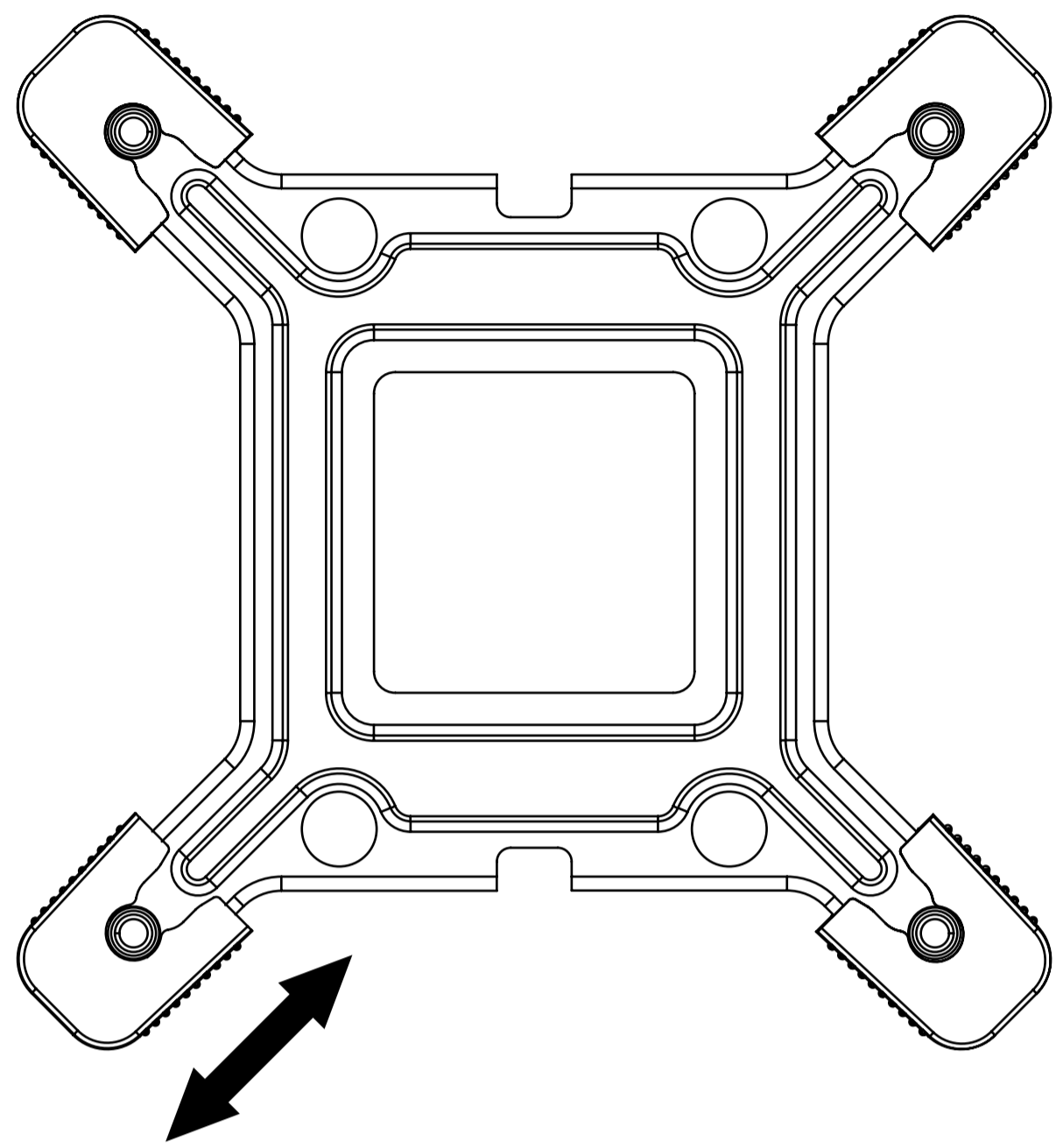
L
Cabo de extensão da A-RGB

INSTALAÇÃO BÁSICA

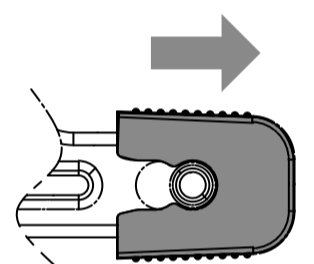
PT

Intel

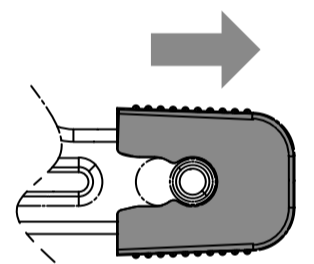
LGA 115X / LGA 1200 / 1366 / 1700



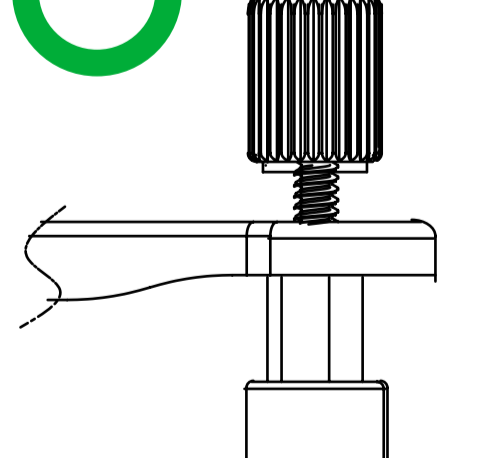
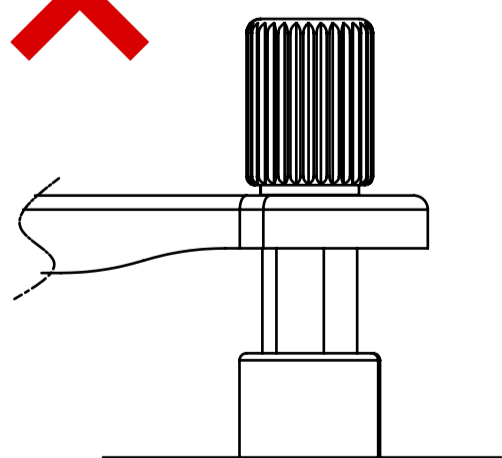
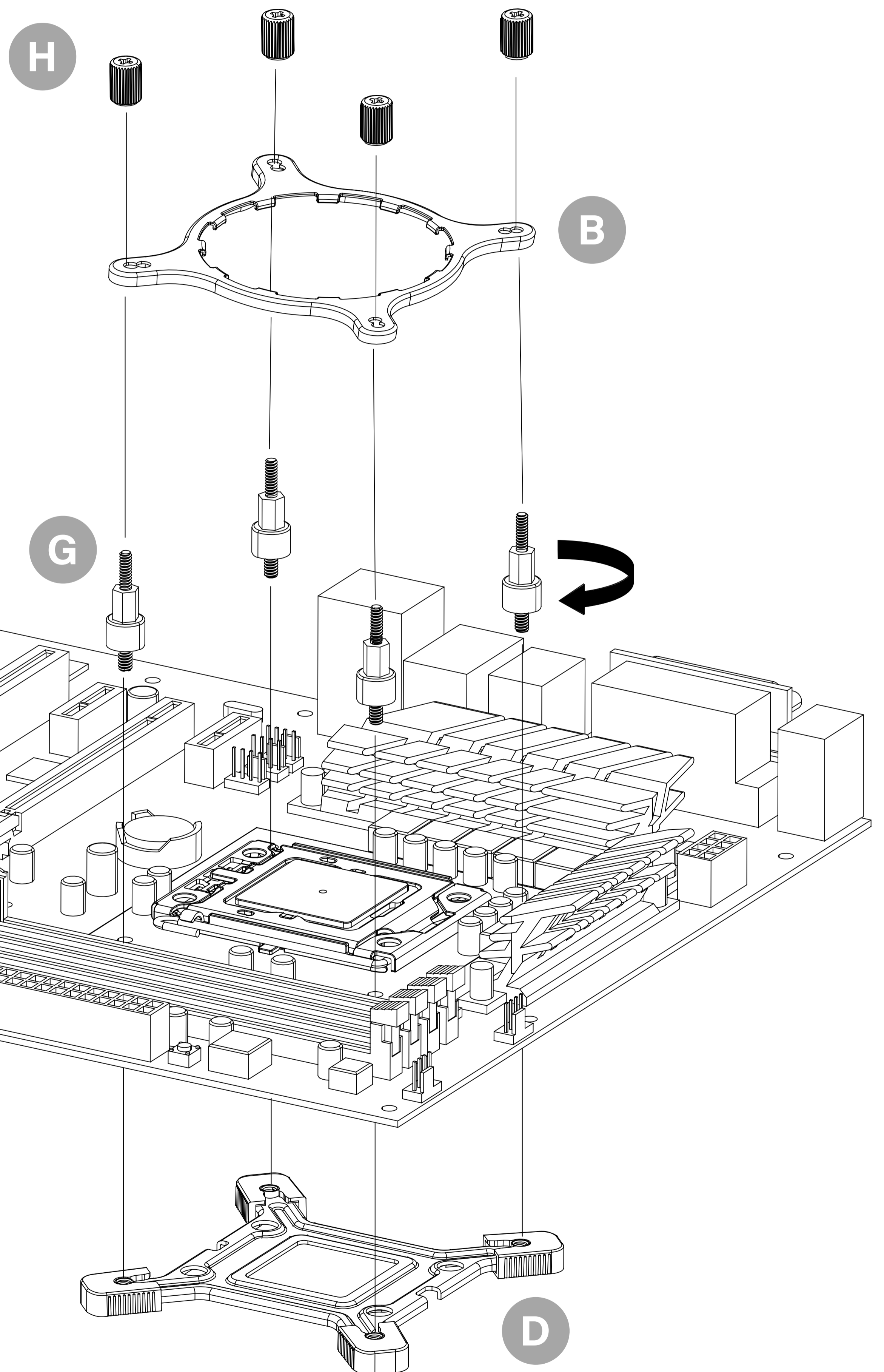
Intel LGA 115X / 1200



Intel LGA 1700



Intel LGA 1366

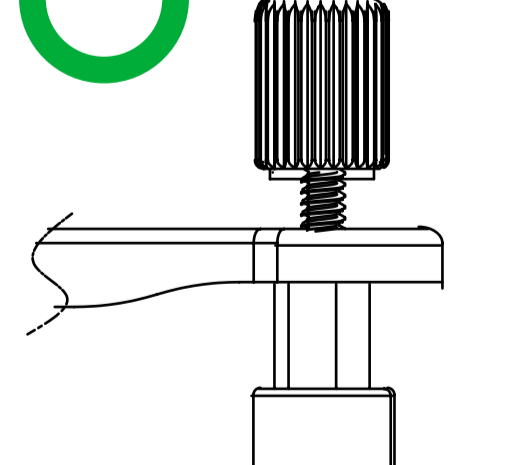
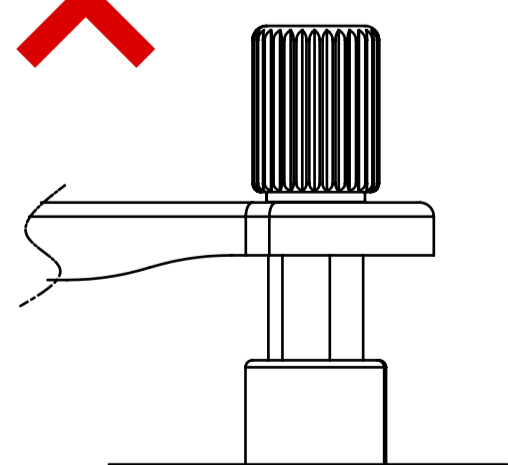
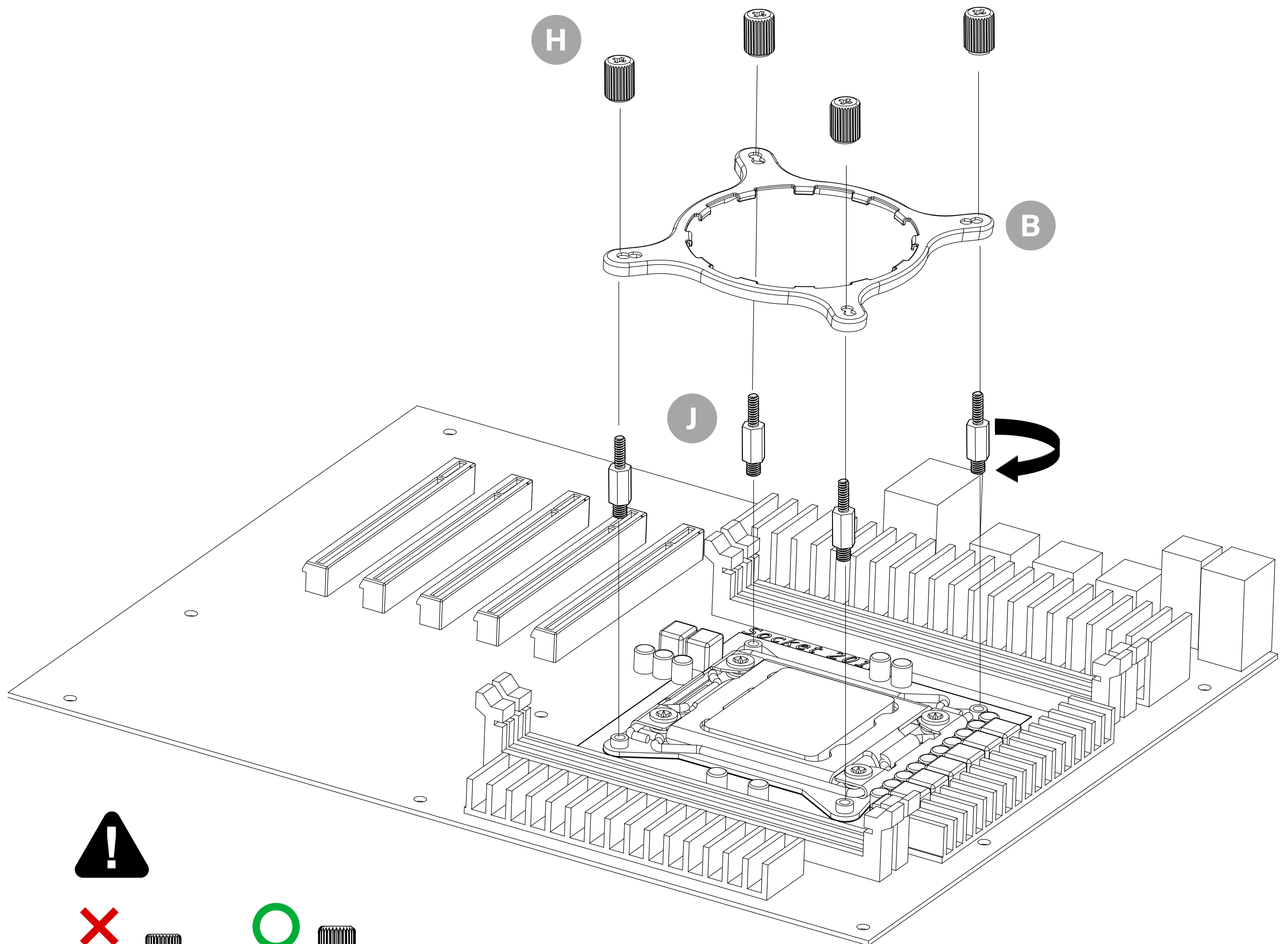


Certifique-se de que bloqueia o parafuso de fixação até ao meio

INSTALAÇÃO BÁSICA

PT

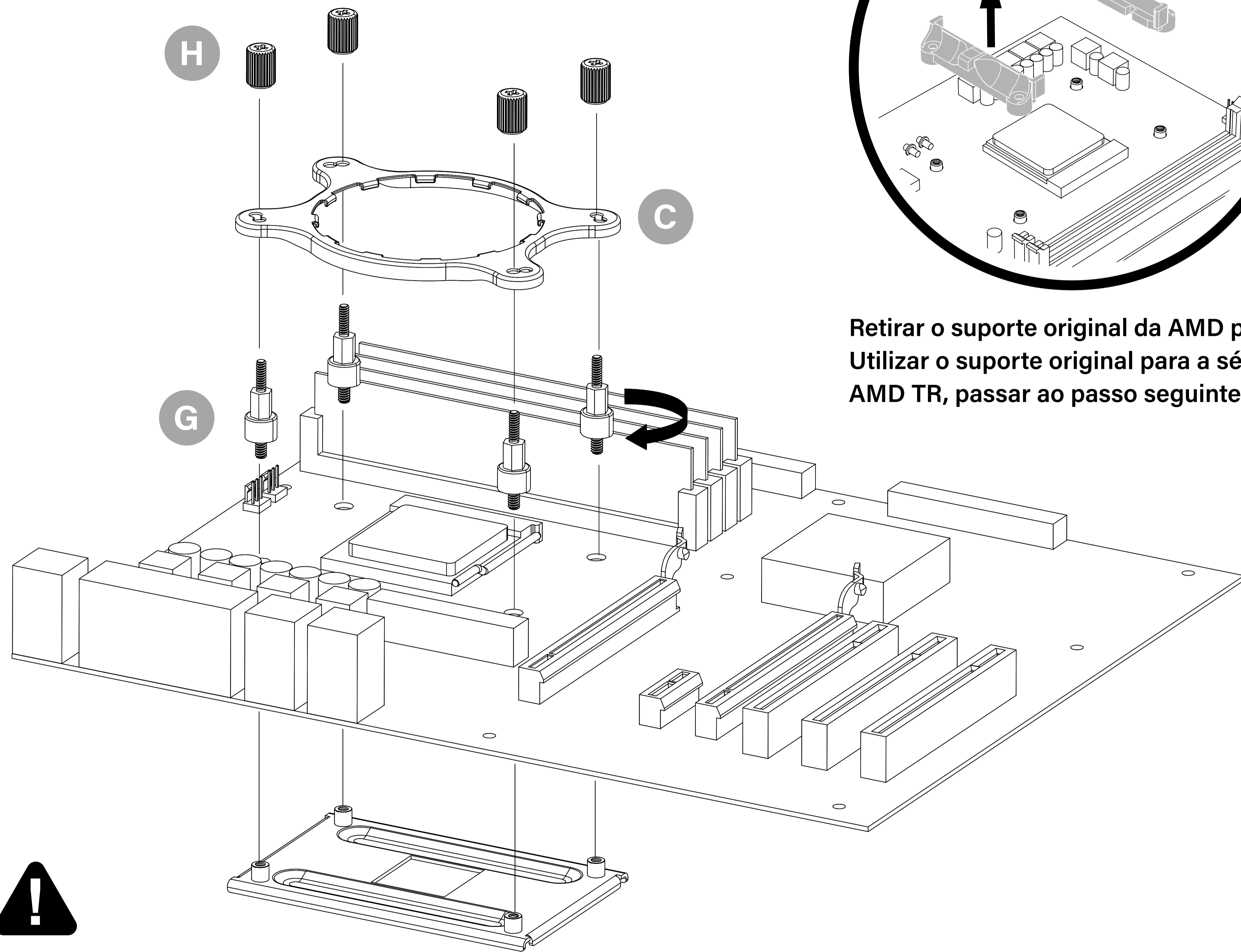
Intel
LGA 20XX



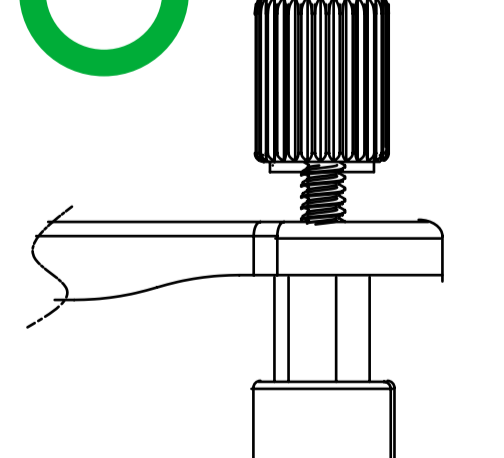
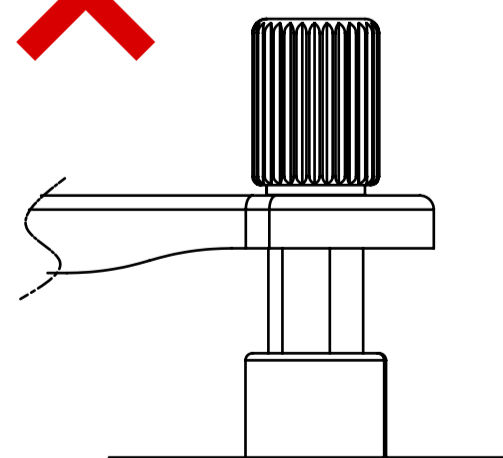
Certifique-se de que bloqueia o parafuso de fixação até ao meio

AMD

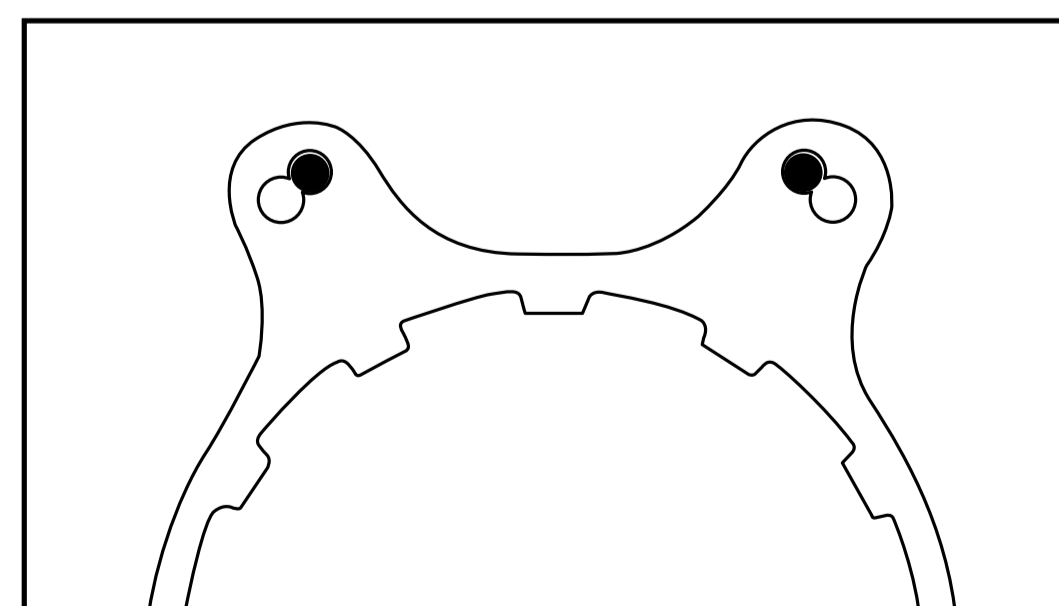
AM5 / AM4 / AM3(+) / AM2(+) / FM1 / FM2



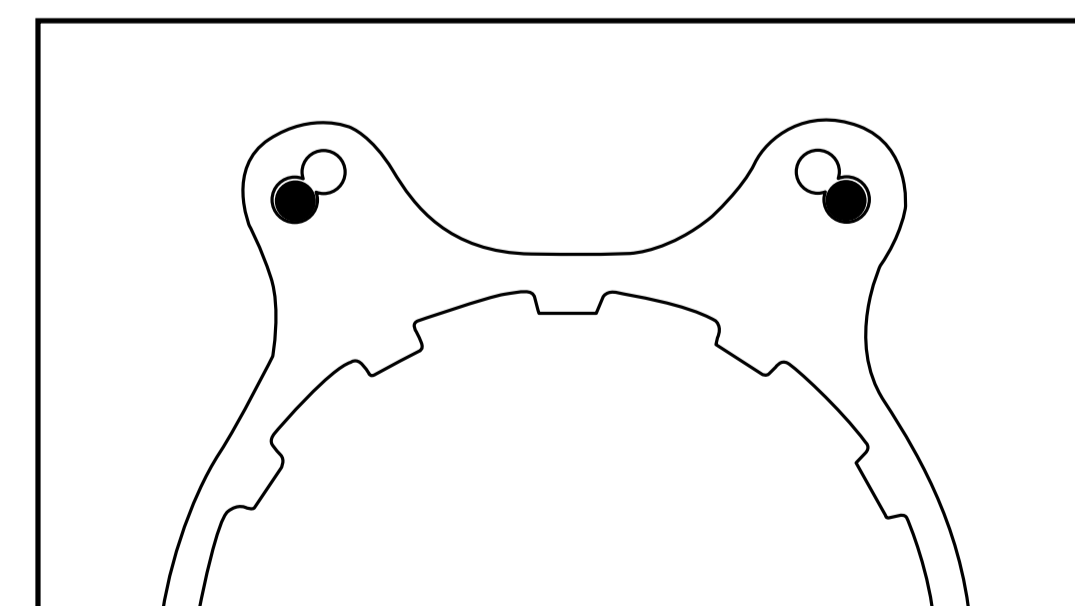
Retirar o suporte original da AMD primeiro.
Utilizar o suporte original para a série
AMD TR, passar ao passo seguinte



Certifique-se de que bloqueia o parafuso de fixação até ao meio



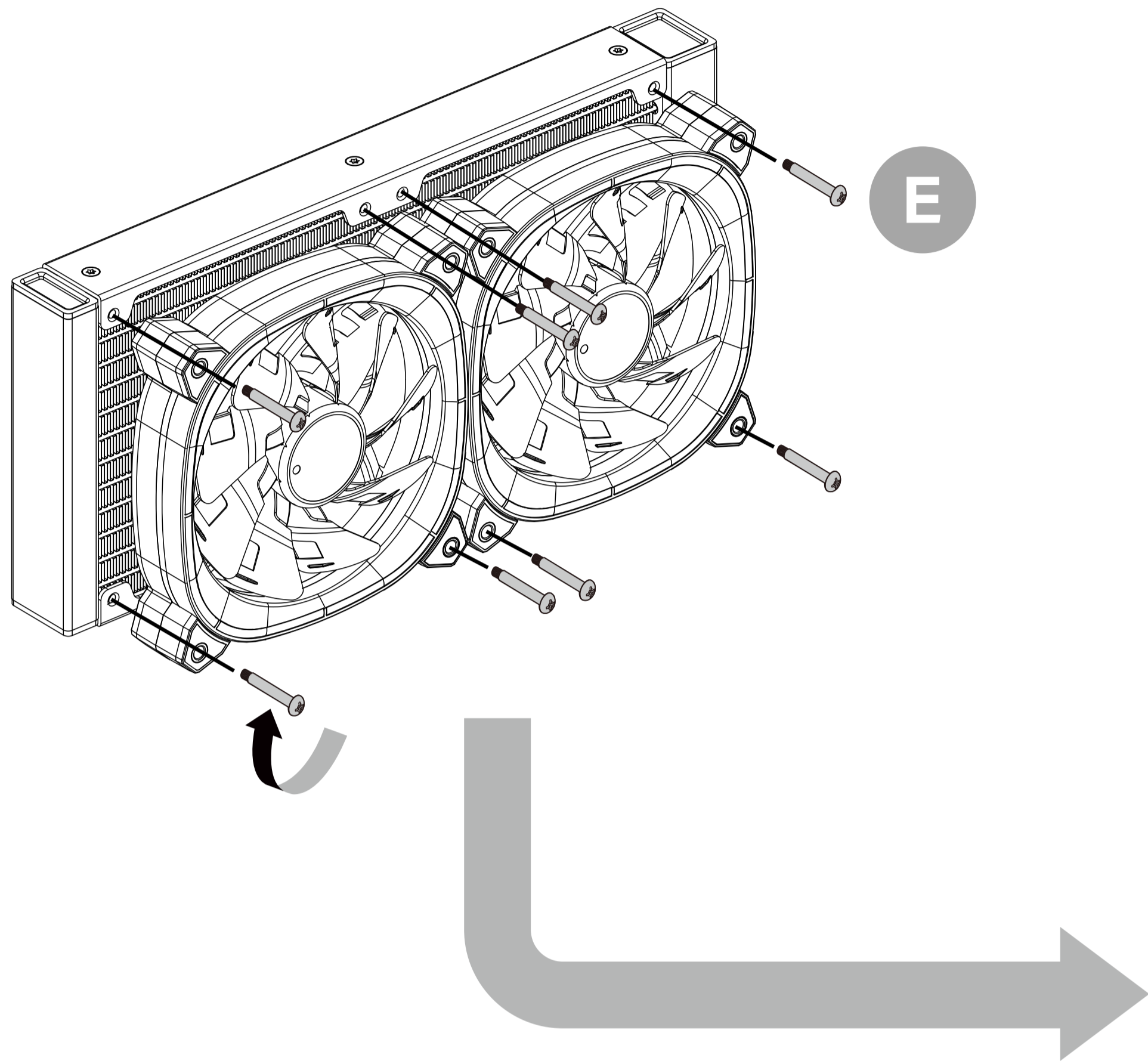
AM3(+)/AM2(+)
FM1/FM2



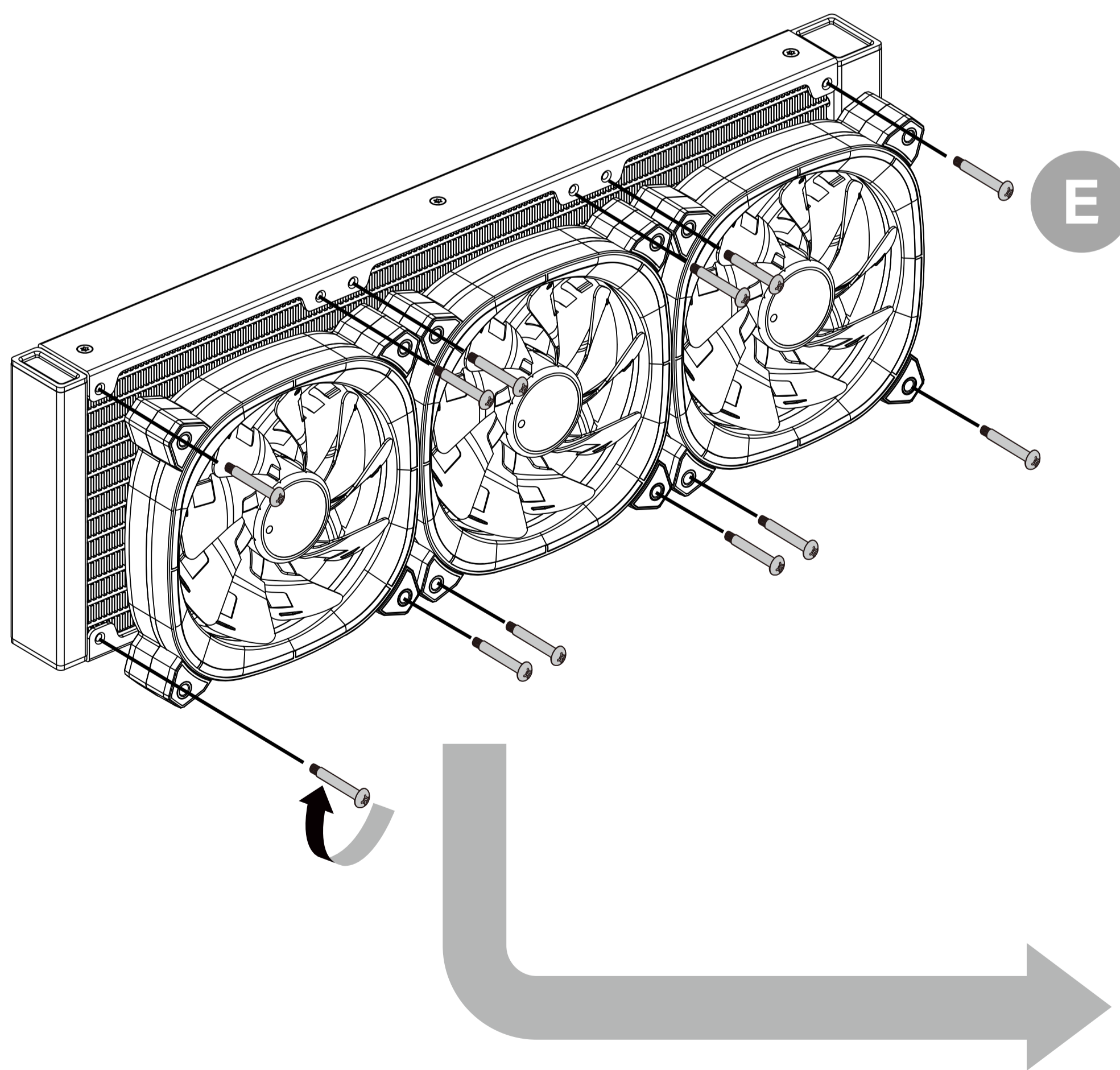
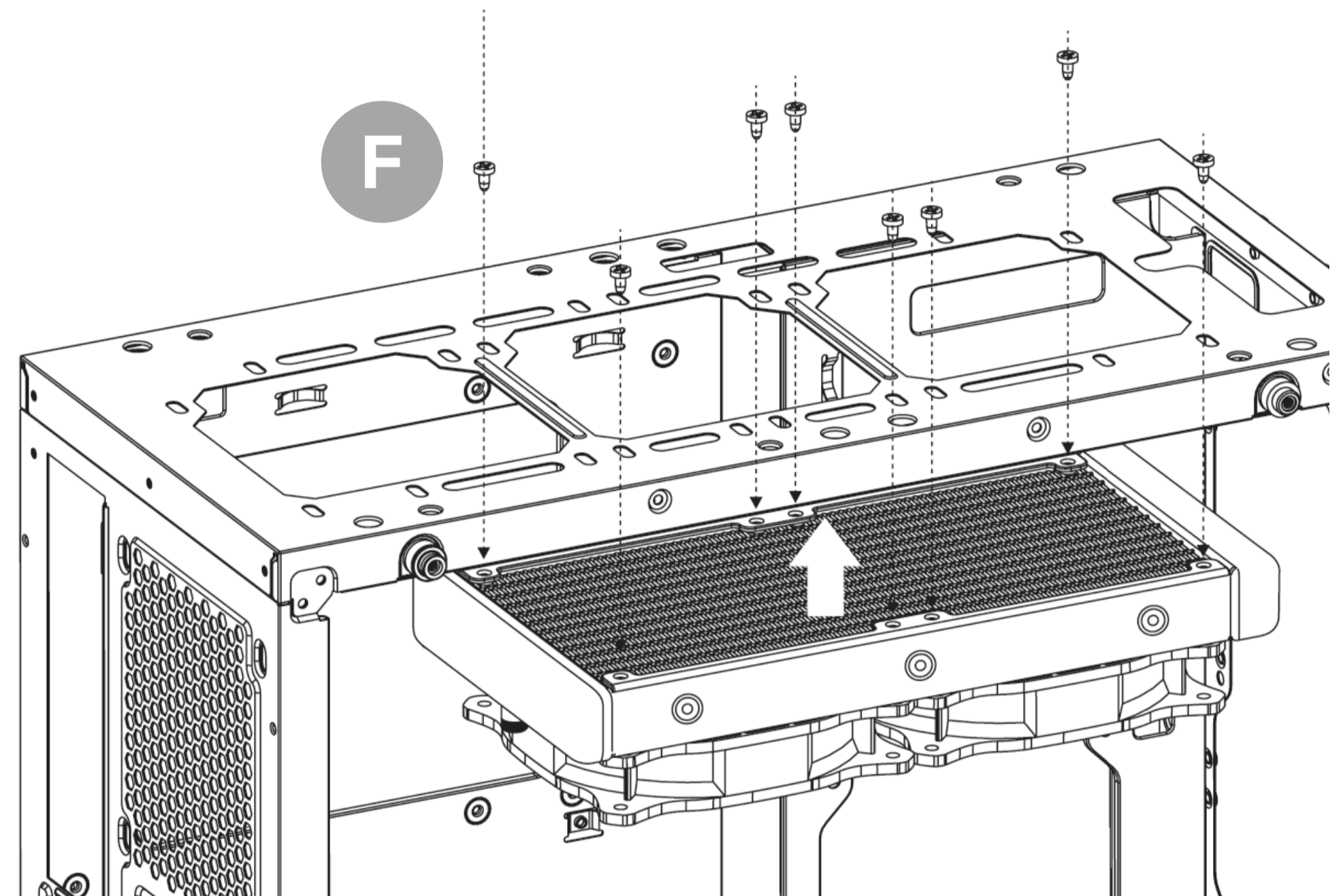
AM4 / AM5

INSTALAÇÃO BÁSICA

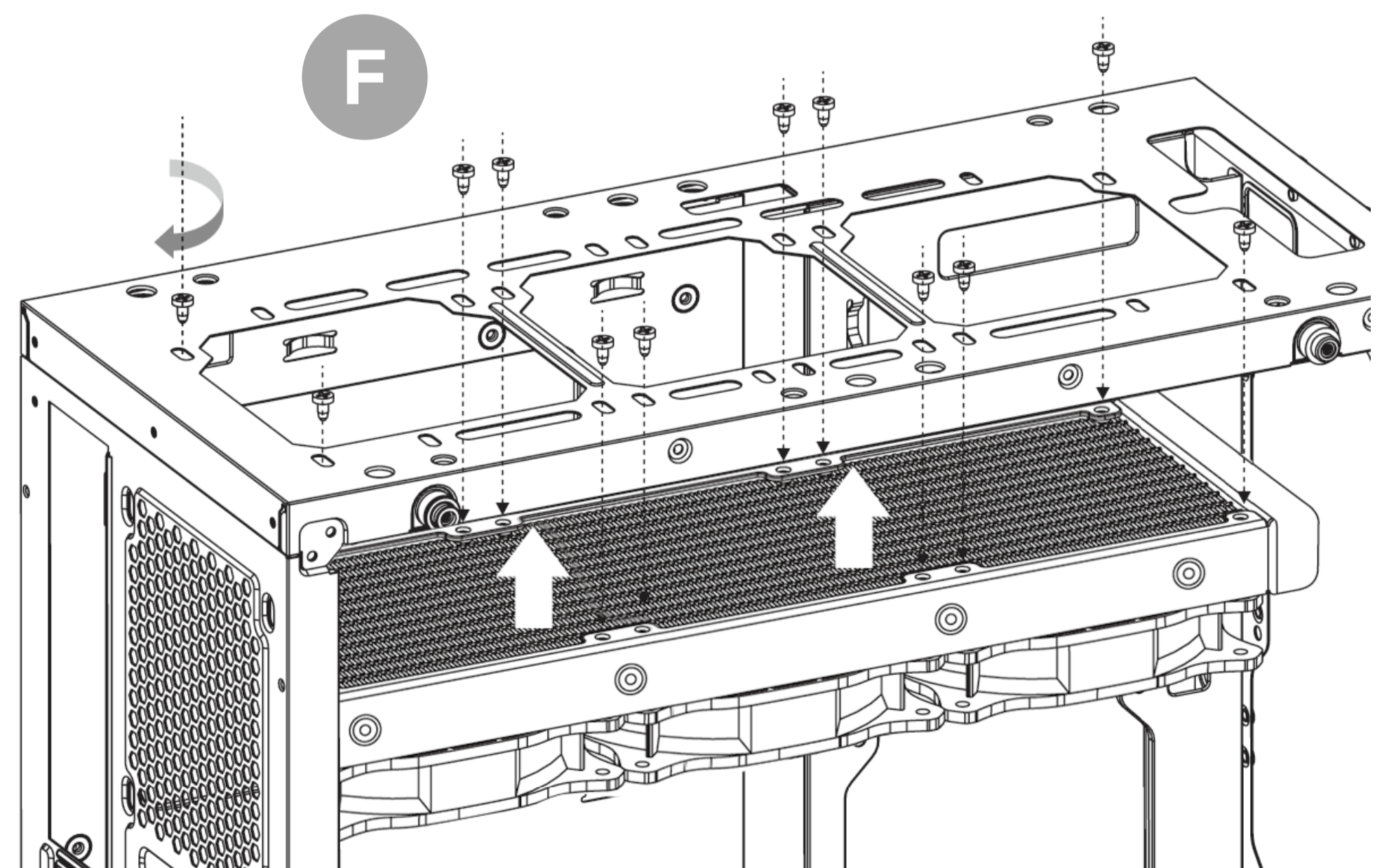
PT



ATRIA X 240



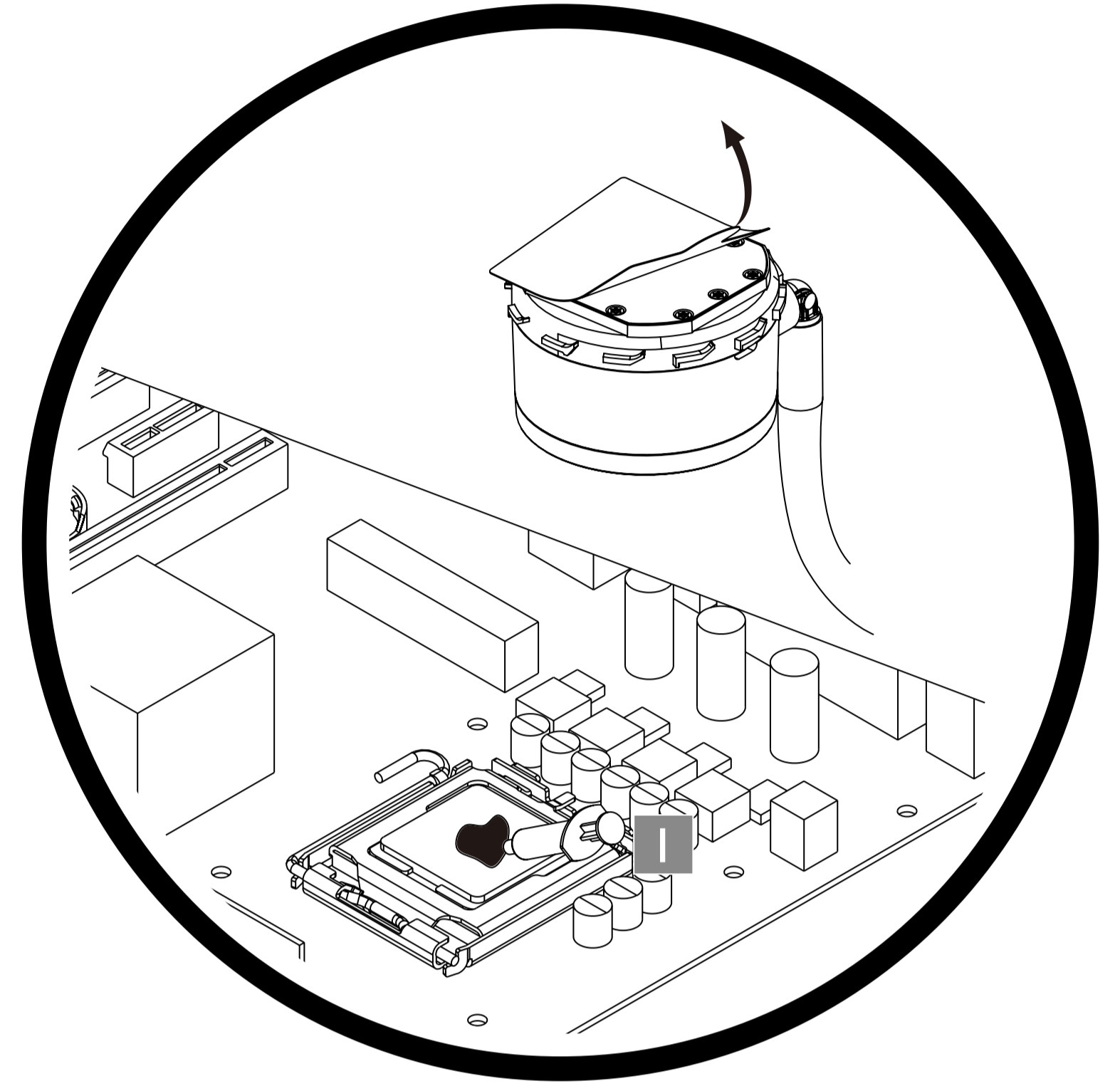
ATRIA X 360



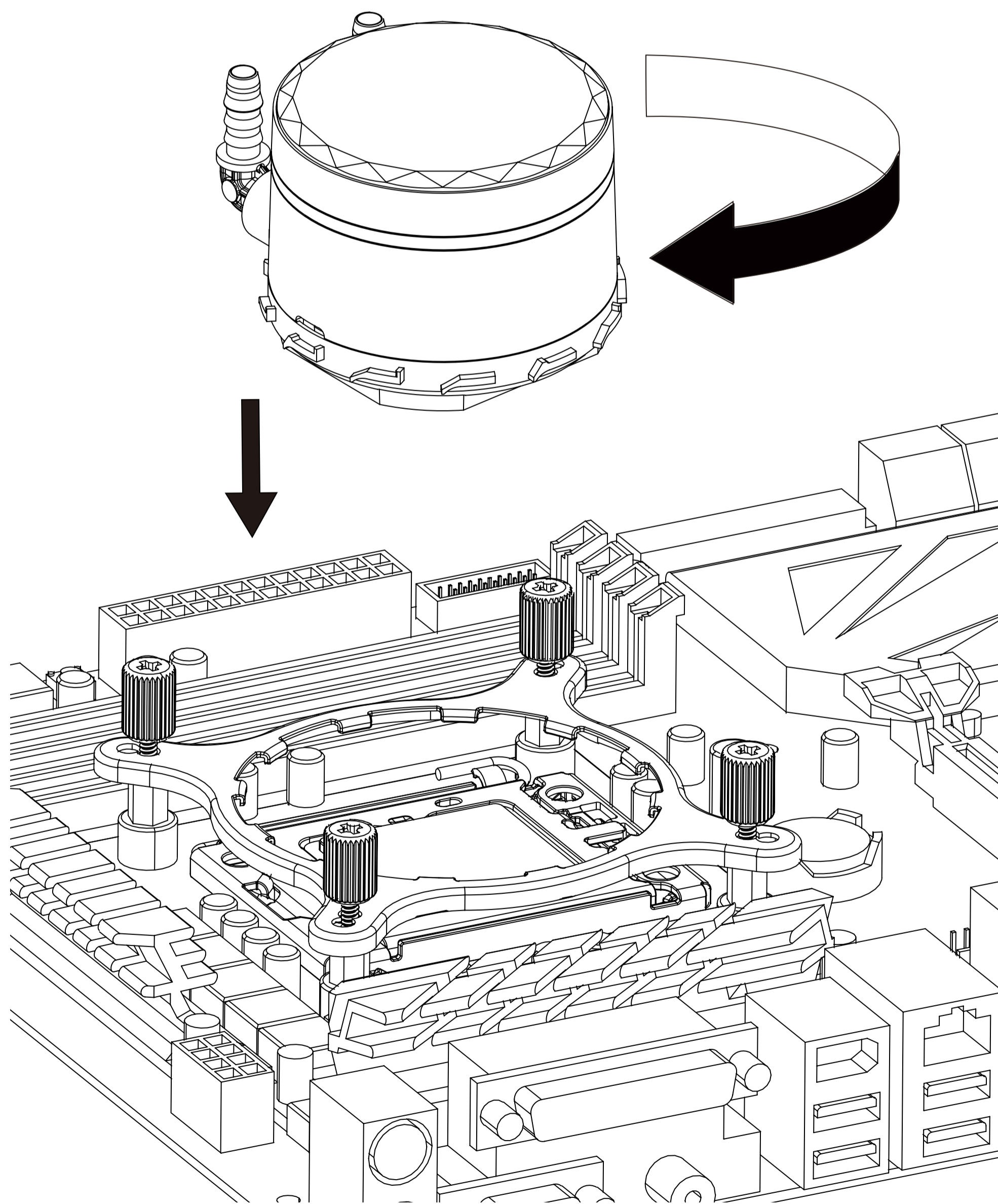
INSTALAÇÃO BÁSICA

PT

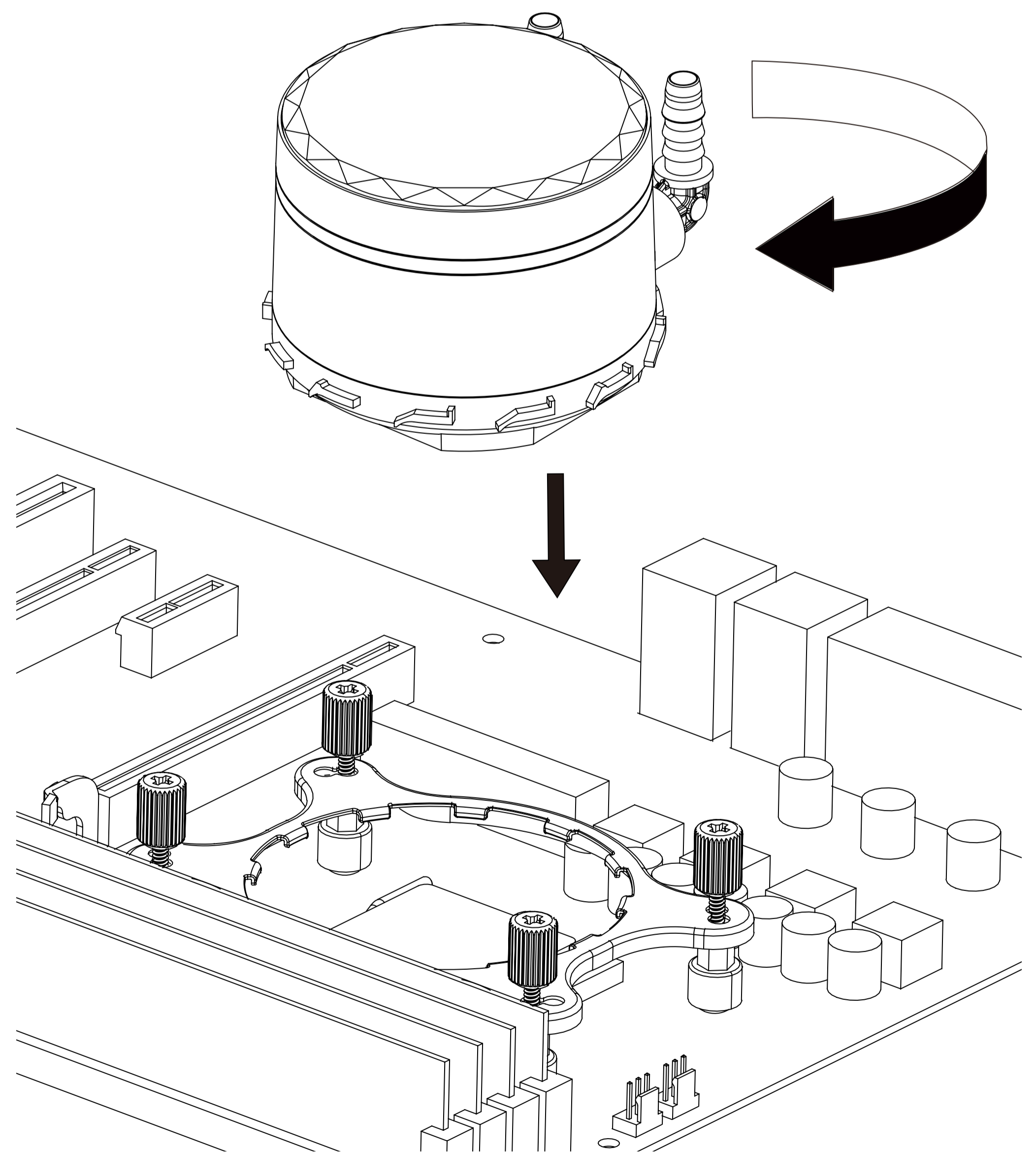
Remover o autocolante de proteção antes de instalar.



INTEL

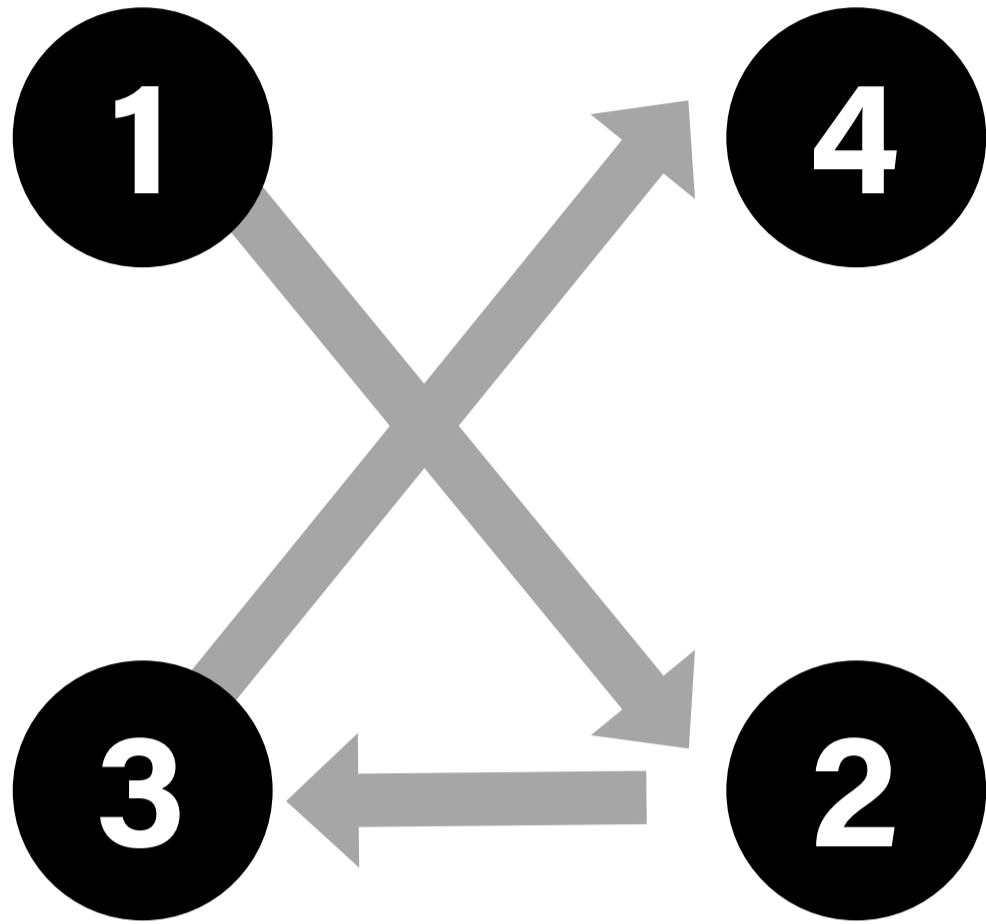


AMD

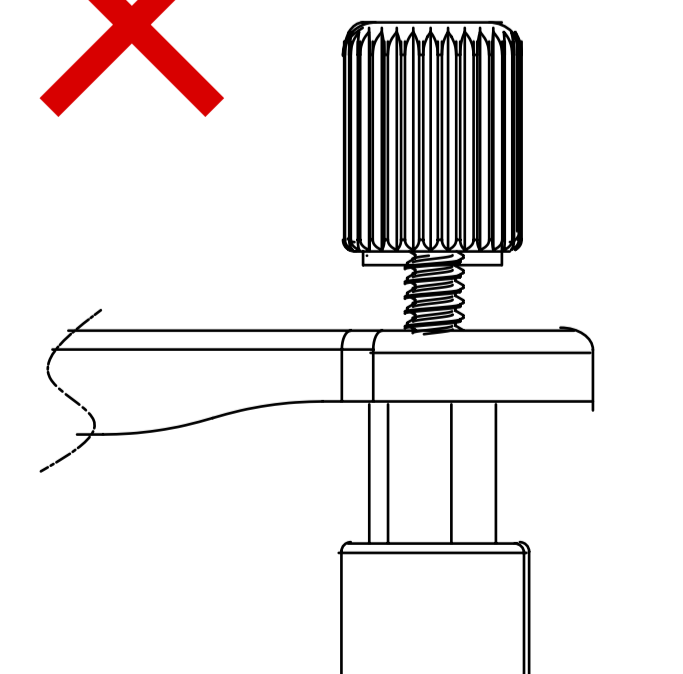
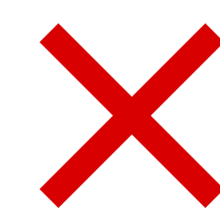
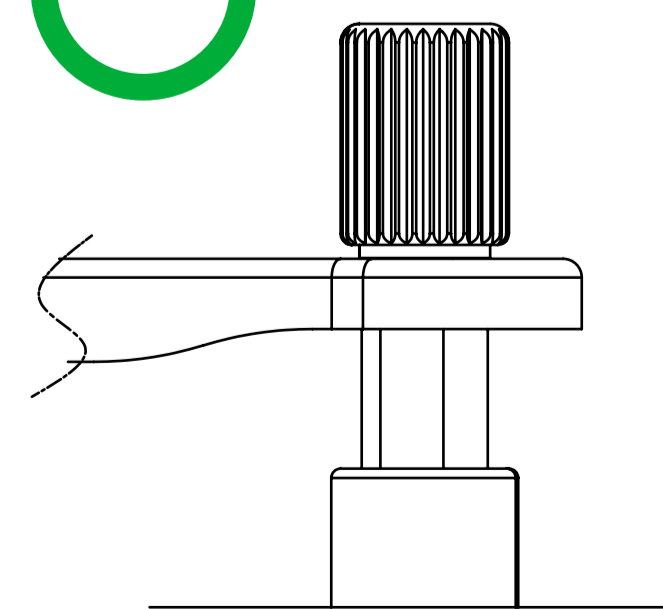
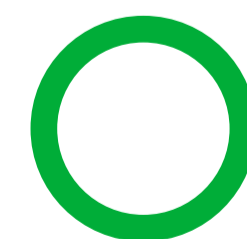
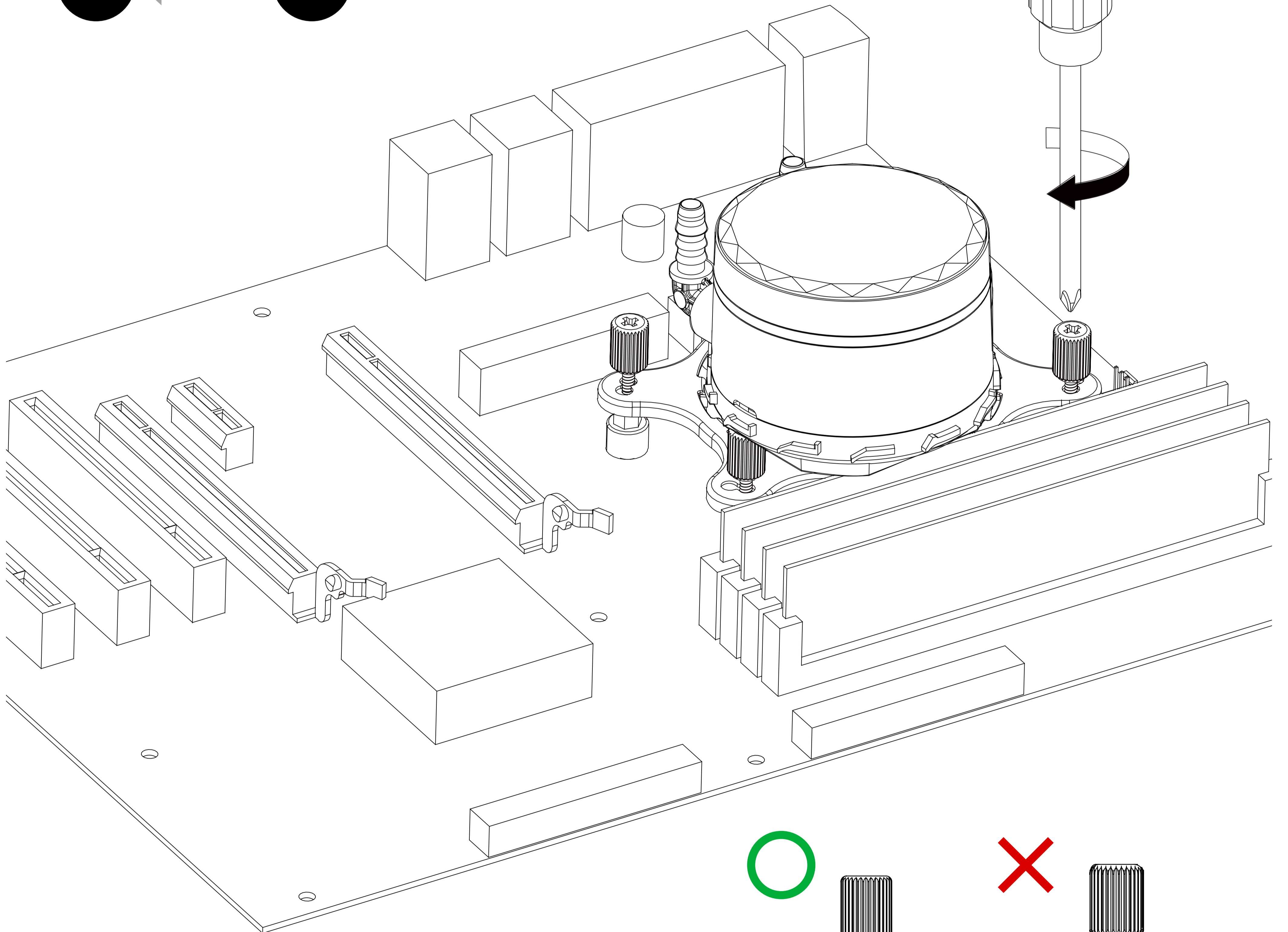


INSTALAÇÃO BÁSICA

PT

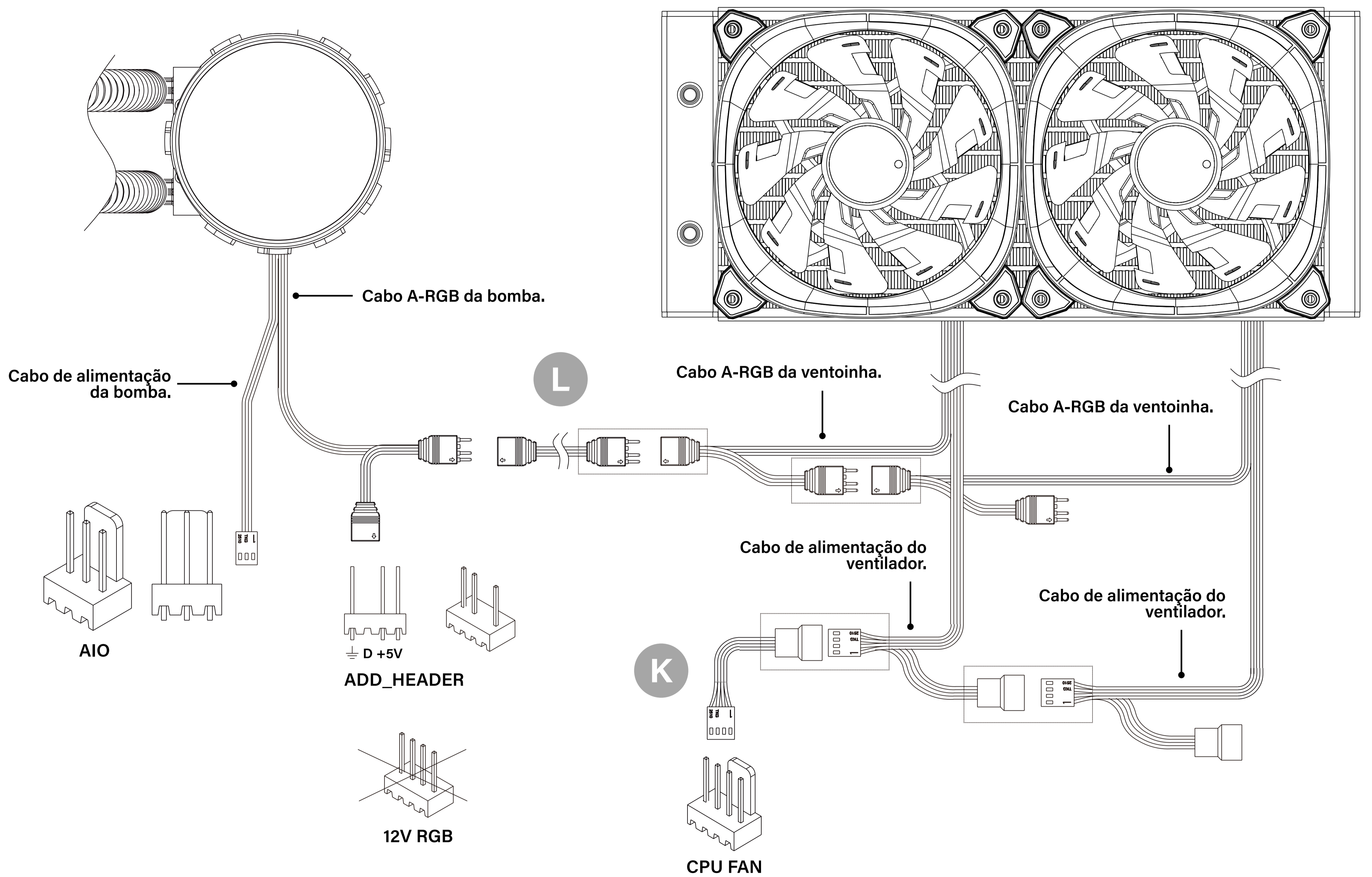


Siga a sequência acima para bloquear o suporte e certifique-se de que os parafusos de fixação estão bem instalados.



GUIA DE LIGAÇÃO

PT





ATRIA X

ARGB CPU LIQUID COOLING AIO

FOR MORE INFORMATION PLEASE VISIT
www.nfortec.com

