

AZIR

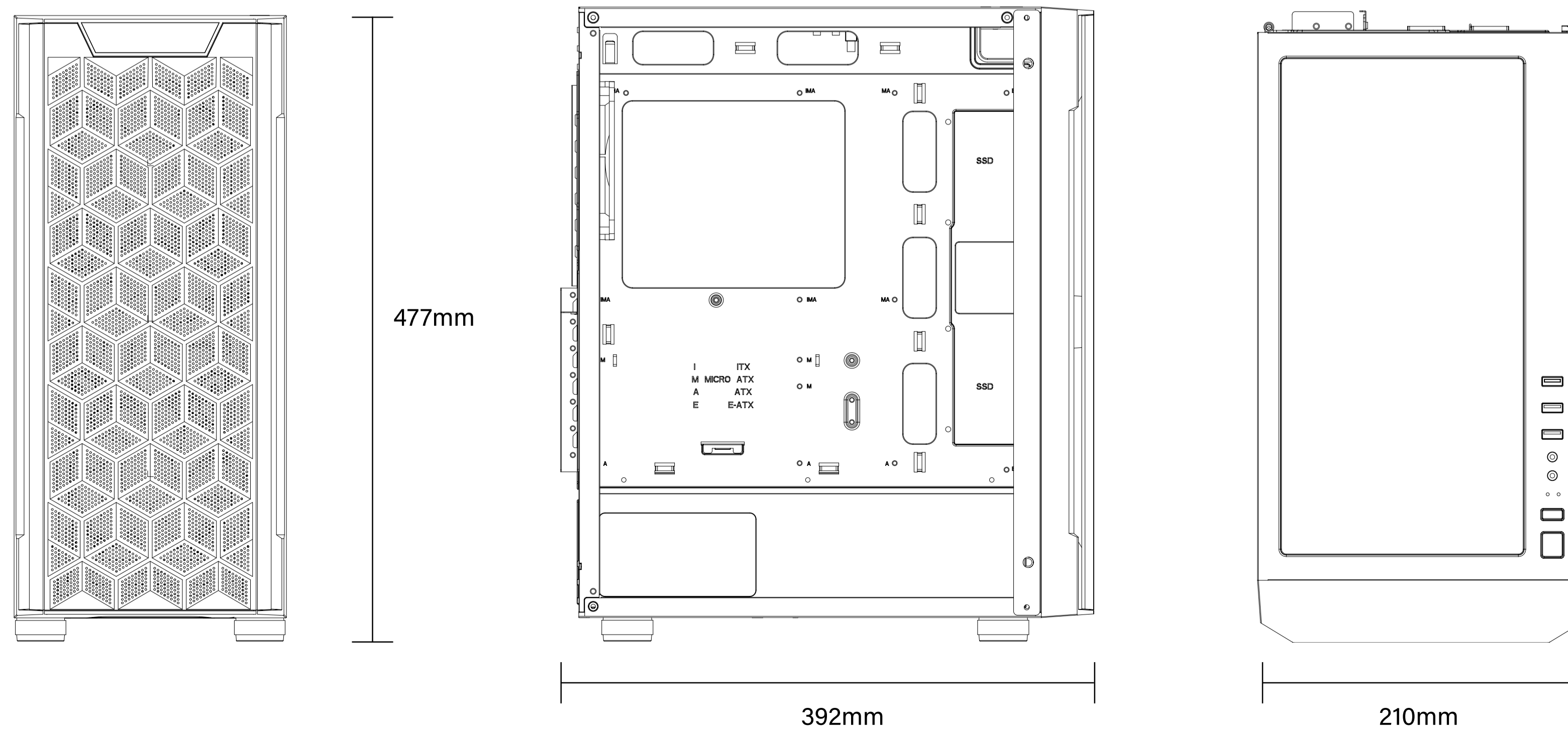
RGB GAMING CASE

TECHNICAL SPECIFICATIONS

ESPECIFICACIONES TÉCNICAS

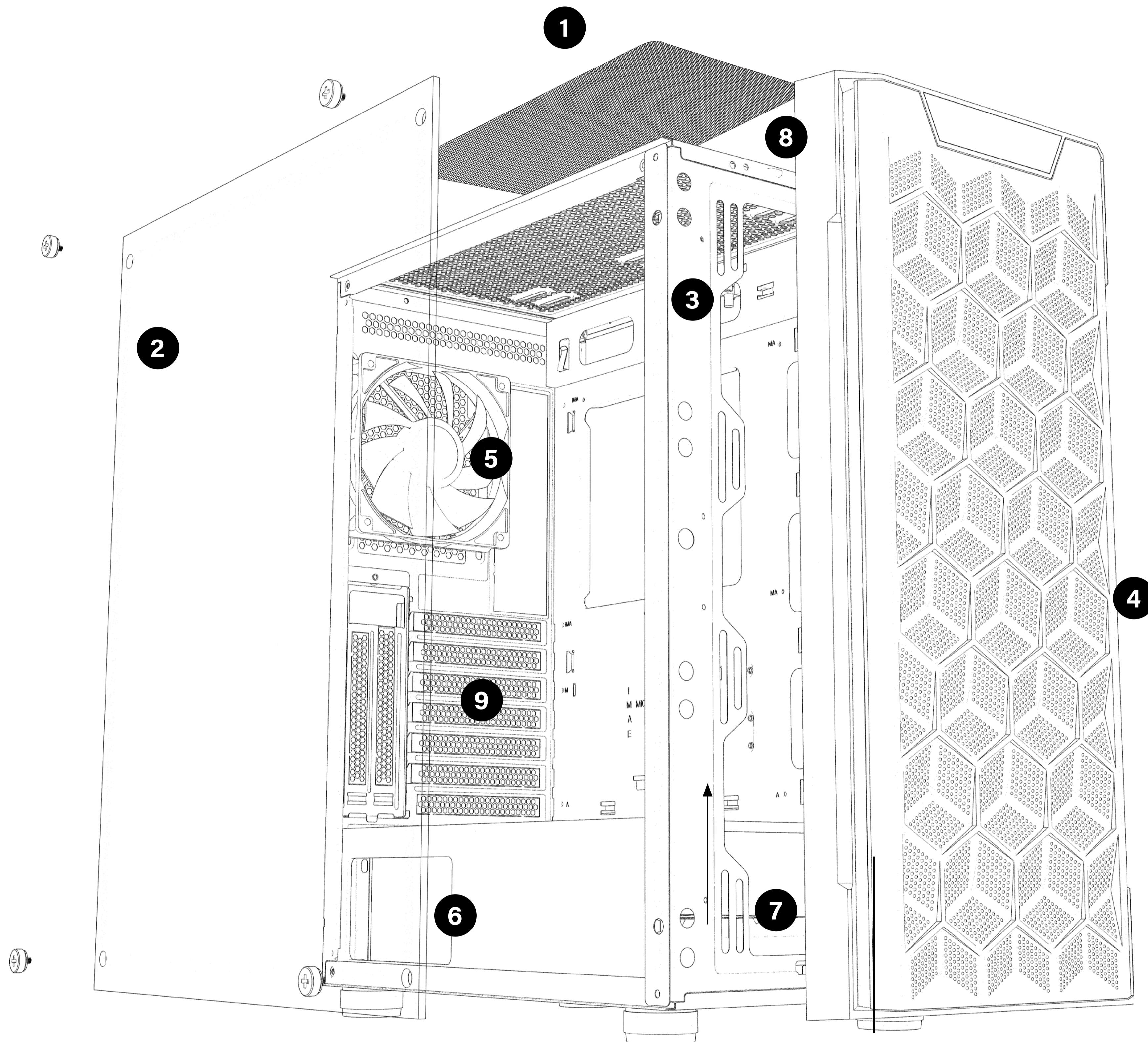
| | |
|------------------------|--|
| MODEL | AZIR |
| DIMENSIONS (L x W x H) | 392mm x 210mm x 477mm |
| WEIGHT | 5,5Kg |
| MATERIAL | Steel 0,6mm SPCC, tempered glass |
| FANS LOCATION | Front: 3x 120mm 3x 140mm |
| | Rear: 1x 120mm (1x included) |
| | Top: 2x 120mm 2x 140mm |
| WATER COOLING | Front: up to 360mm radiator |
| | Top: up to 280mm radiator |
| | Rear: up to 120mm radiator |
| DRIVE BAYS | 2x 2,5" + 2x 3,5"/2,5" |
| EXPANSION SLOTS | x7 + 2 |
| FRONT I/O | USB 3.0 x1 |
| | USB 2.0 x2 |
| | Headphone/Microfone x1 |
| | Power |
| | Reset/LED |
| DUST FILTER | 1x Top |
| | 1x Bottom |
| MOTHERBOARD TYPE | ATX, MicroATX, ITX |
| POWER SUPPLY | ATX up to 203mm (not included) bottom position |
| VGA (GPU) | Up to 330mm (not included) |
| CPU COOLER | Up to 165mm (not included) |
| CABLE MANAGEMENT | 23mm |

| | |
|---------------------------|---|
| MODELO | AZIR |
| DIMENSIONES (L x An x Al) | 392mm x 210mm x 477mm |
| PESO | 5,5Kg |
| MATERIAL | Acero 0,6mm SPCC, cristal templado |
| UBICACIÓN DE VENTILADORES | Delantero: 3x 120mm 3x 140mm |
| | Trasero: 1x 120mm (1x incluido) |
| | Superior: 2x 120mm 2x 140mm |
| REFRIGERACION LIQUIDA | Delantero: Radiador hasta 360mm |
| | Superior: Radiador hasta 280mm |
| | Trasero: Radiador hasta 120mm |
| BAHÍAS PARA DISCOS | 2x 2,5" + 2x 3,5"/2,5" |
| RANURAS DE EXPANSION | x7 + 2 |
| E/S FRONTAL | USB 3.0 x1 |
| | USB 2.0 x2 |
| | Auricular/Microfono x1 |
| | Encendido/Apagado |
| | Reinicio/LED |
| FILTROS ANTIPOLVO | 1x Superior |
| | 1x Inferior |
| TIPO DE PLACA BASE | ATX, MicroATX, ITX |
| FUENTE DE ALIMENTACION | Formato ATX hasta 203mm (no incluida) colocada en la parte inferior |
| TARJETA GRÁFICA (GPU) | Hasta 330mm (no incluida) |
| DISIPADOR CPU | Hasta 165mm (no incluido) |
| GESTION DE CABLEADO | 23mm |



PC CASE GENERAL DIAGRAM

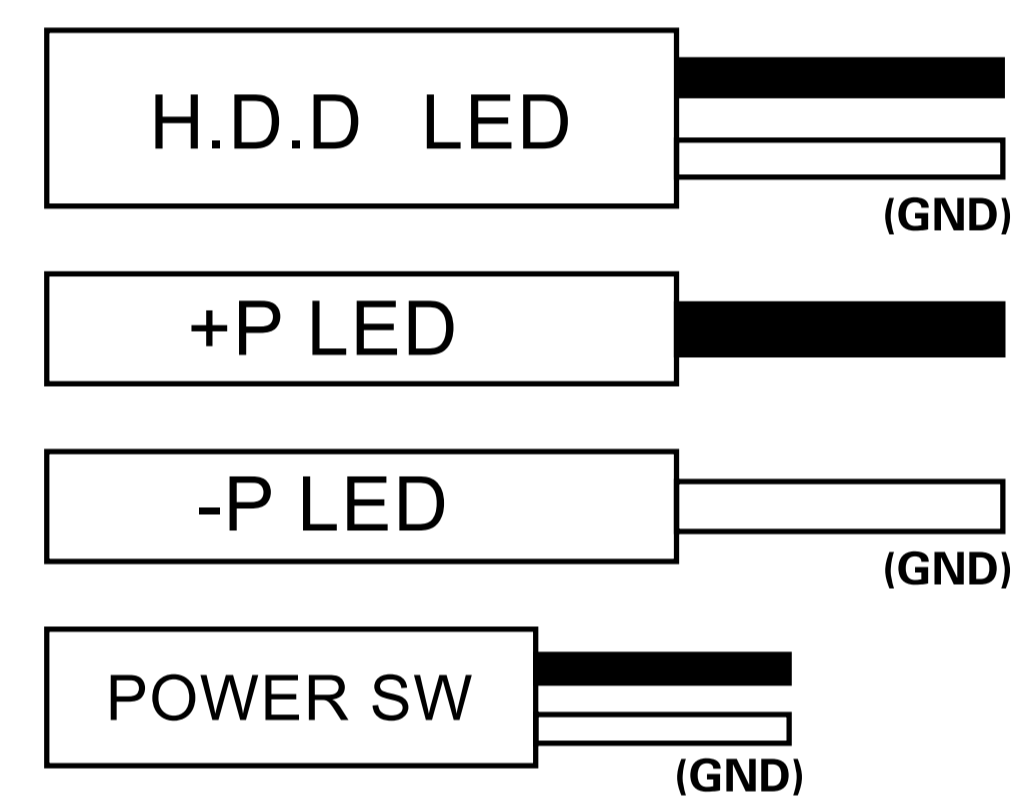
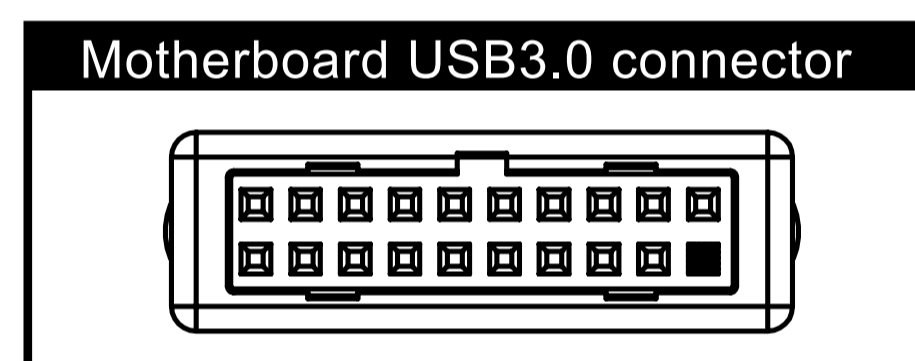
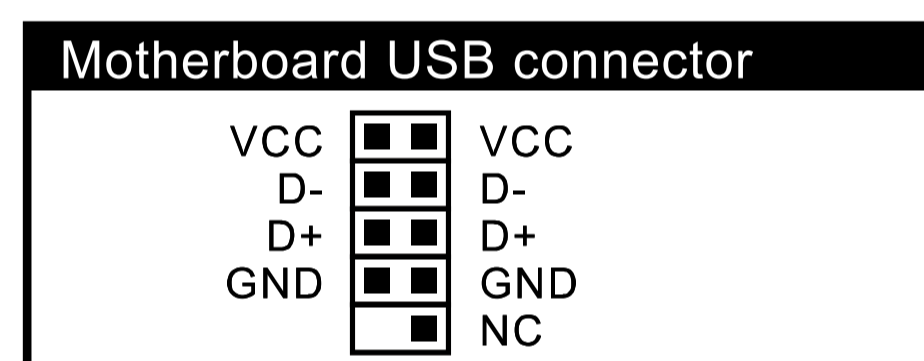
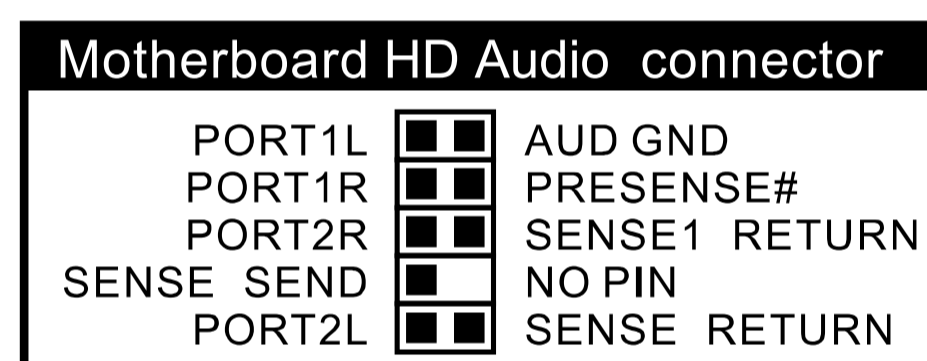
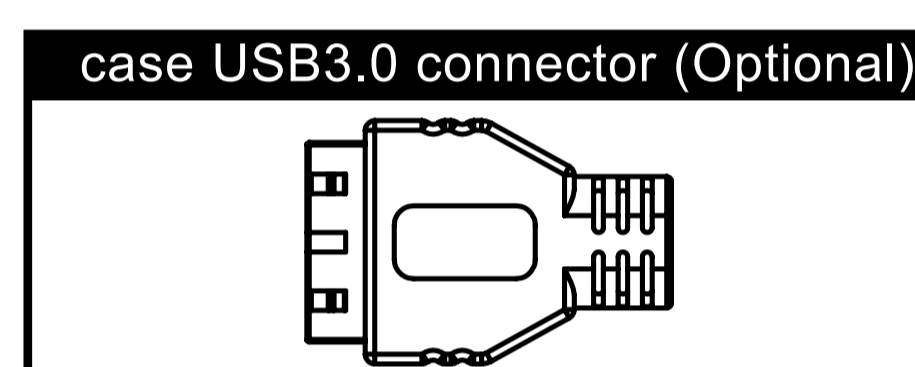
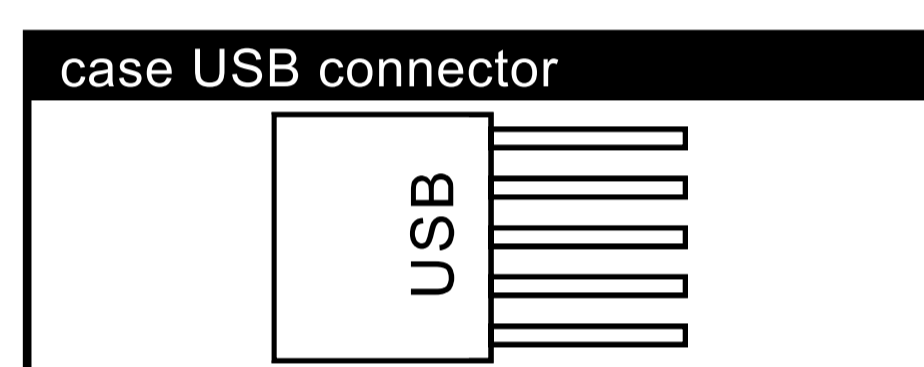
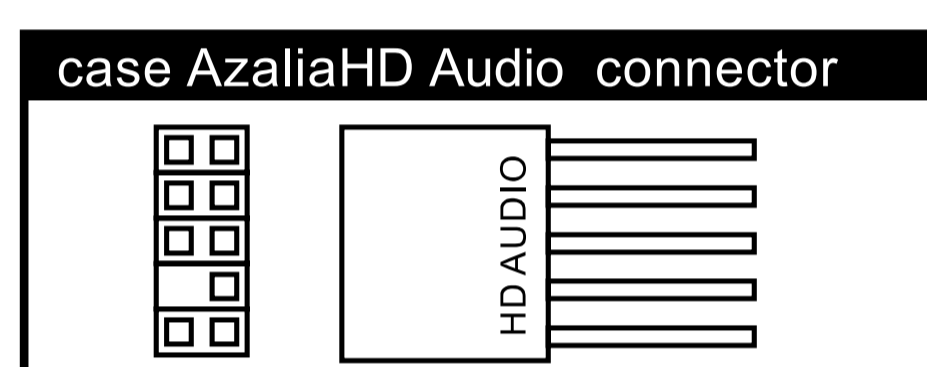
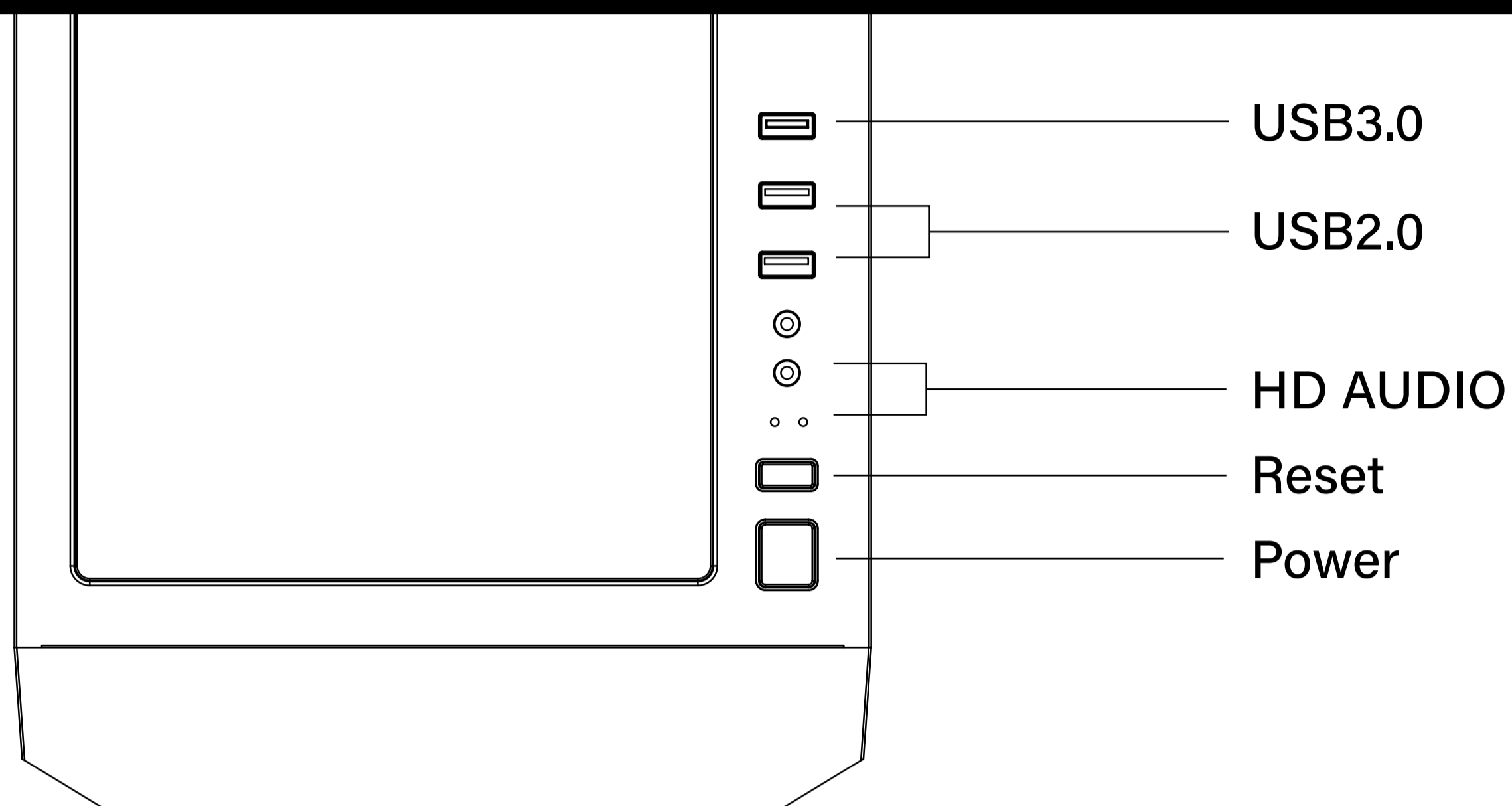
DIAGRAMA DE INFORMACIÓN GENERAL



- | | | |
|---|--|--|
| 1 Magnetic Dust filter Filtro de polvo magnético | 4 Front mesh panel Panel frontal mallado | 7 HDD/SSD enclosure bays Bahías para discos duros HDD y SSD |
| 2 Side tempered glass Cristal templado lateral | 5 120mm Fans Ventiladores 120mm | 8 Front panel I/O Panel frontal de E/S |
| 3 Back metal side Lateral trasero metálico | 6 PSU enclosure bay Bahía independiente para fuente de alimentación | 9 PCI expansion bays Ranuras de expansión PCI |

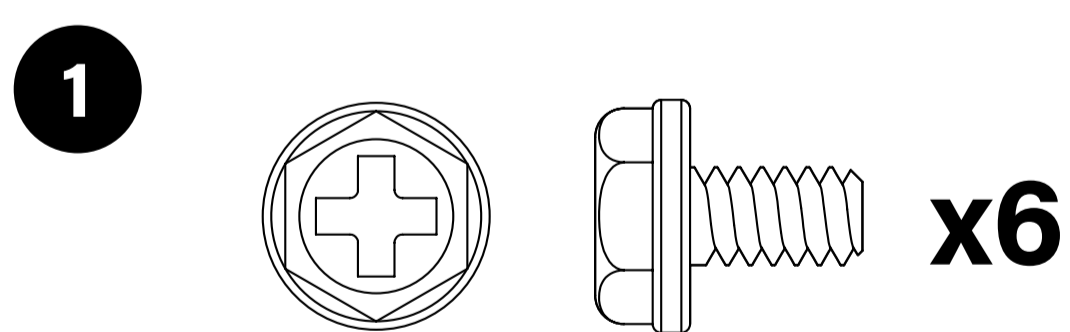
FRONT PANEL I/O AND MOTHERBOARD CONNECTORS

PANEL FRONTAL DE E/S Y CONECTORES PARA PLACA BASE

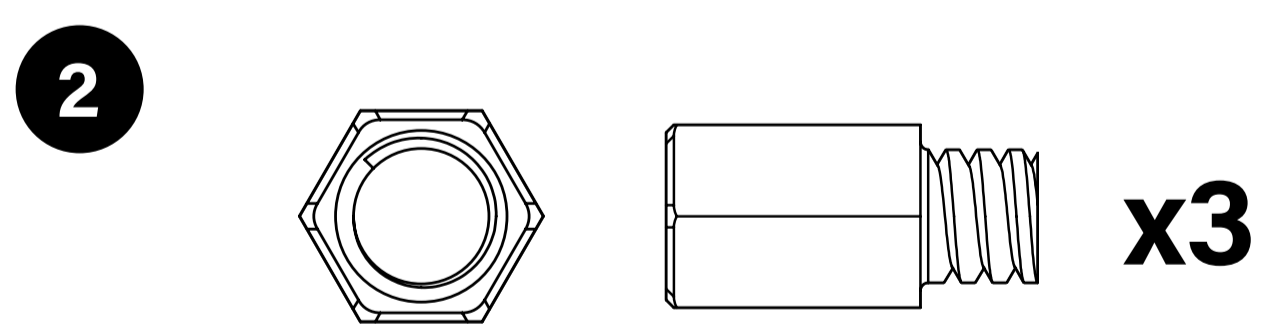


ACCESSORY BAG

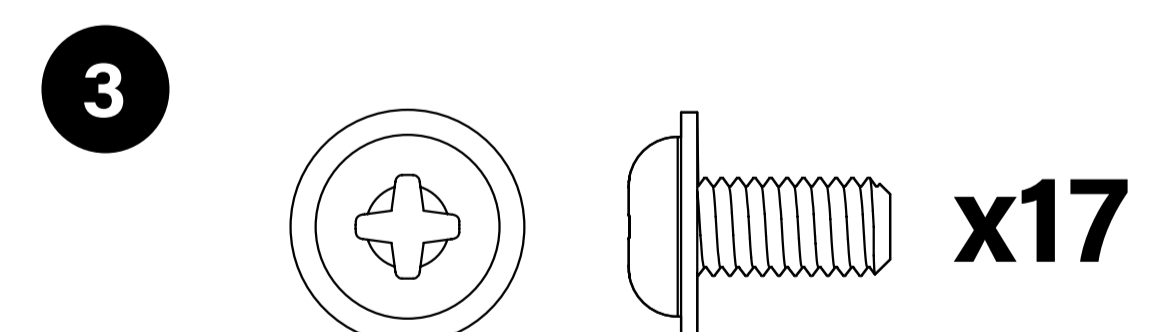
ACCESORIOS PARA INSTALACION



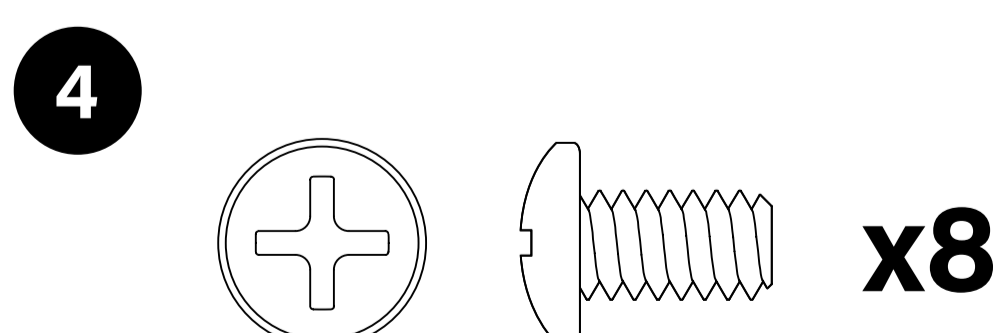
PSU screws
Tornillos para Fuente de alimentación



Motherboard standoffs
Soportes para placa base



Motherboard Screws
Tornillos para placa base



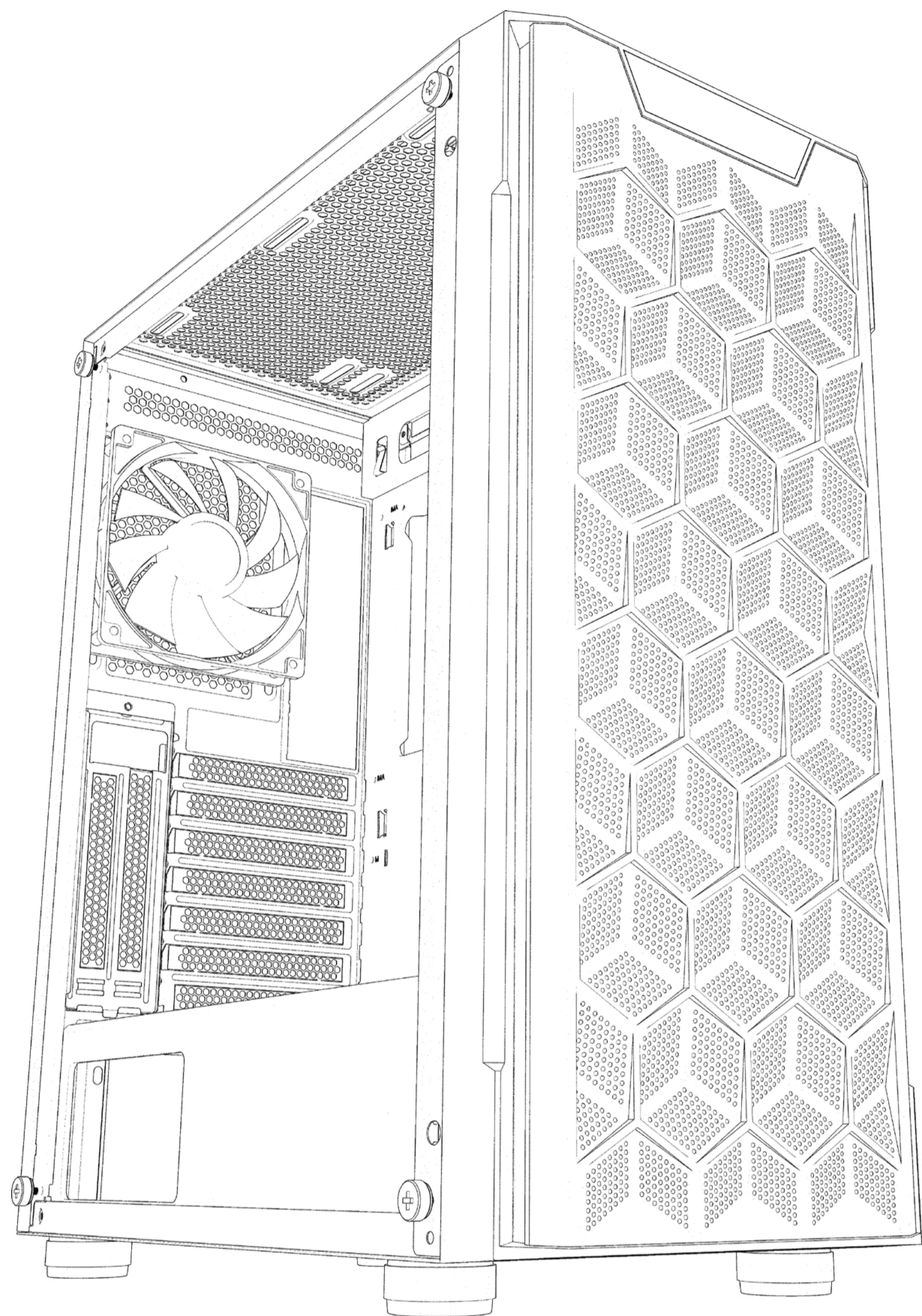
HDD bay Screws
Tornillos para Bahía disco duro



Cable ties
Bridas para gestión de cableado

BASIC INSTALLATION

INSTALACIÓN BÁSICA



- A Disassemble the side panel and the front panel.**
Desmontar los paneles laterales y el panel frontal.
- B Install the power supply.**
Instalación de la fuente de alimentación.
- C Install the motherboard.**
Instalación de la placa base.
- D Install HDD/SSD.**
Instalación de discos duros HDD/SSD.
- E Install VGA card and disassemble the expansion slot.**
Instalación de tarjeta gráfica y desmontar el slot de expansión PCI.
- F Install fan and radiator (optional).**
Instalación de ventiladores y/o radiadores (opcional).

A

Take out the screws before disassembling side panel.

Quitar los tornillos de ambos paneles laterales antes de desmontar el panel lateral.

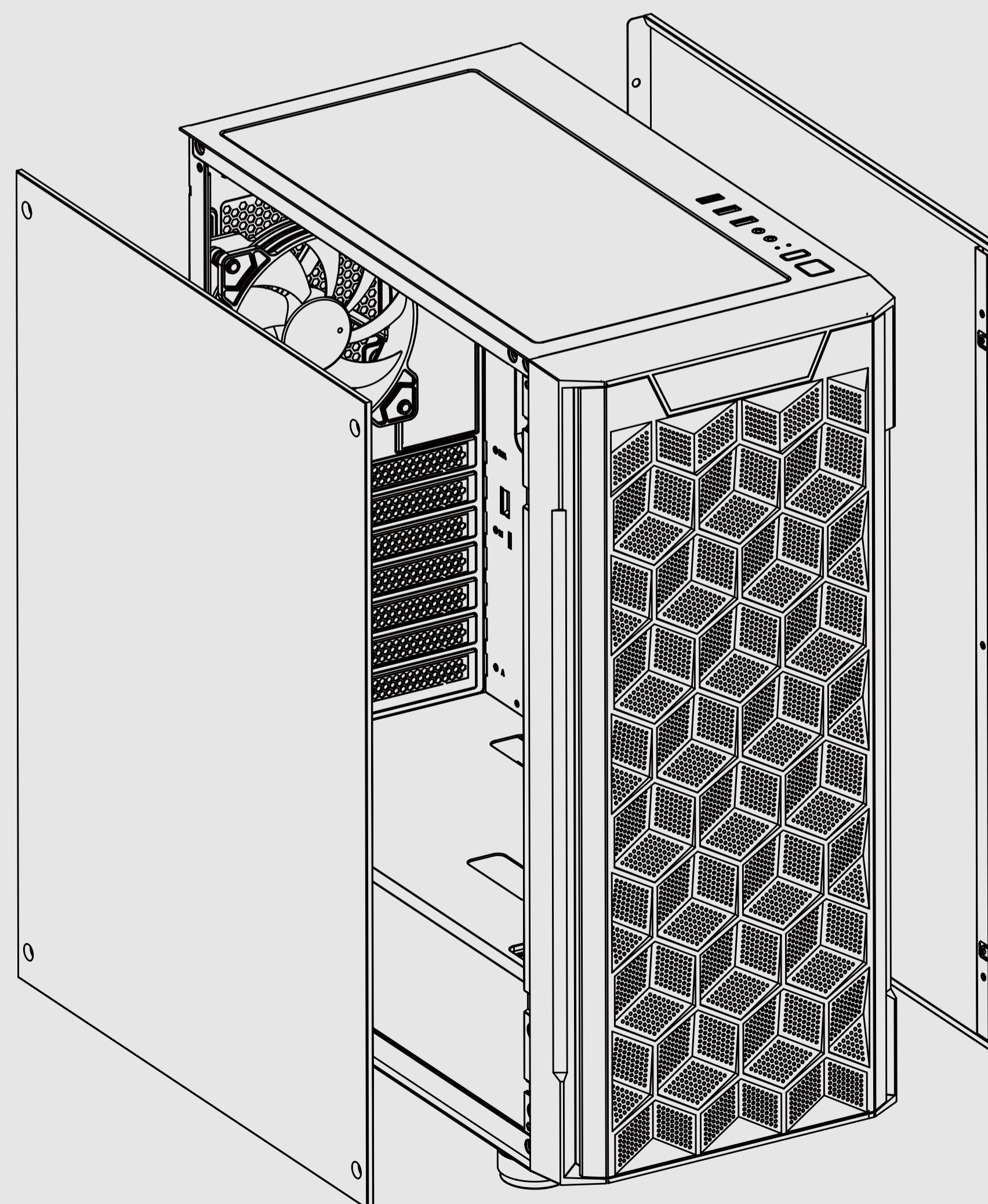


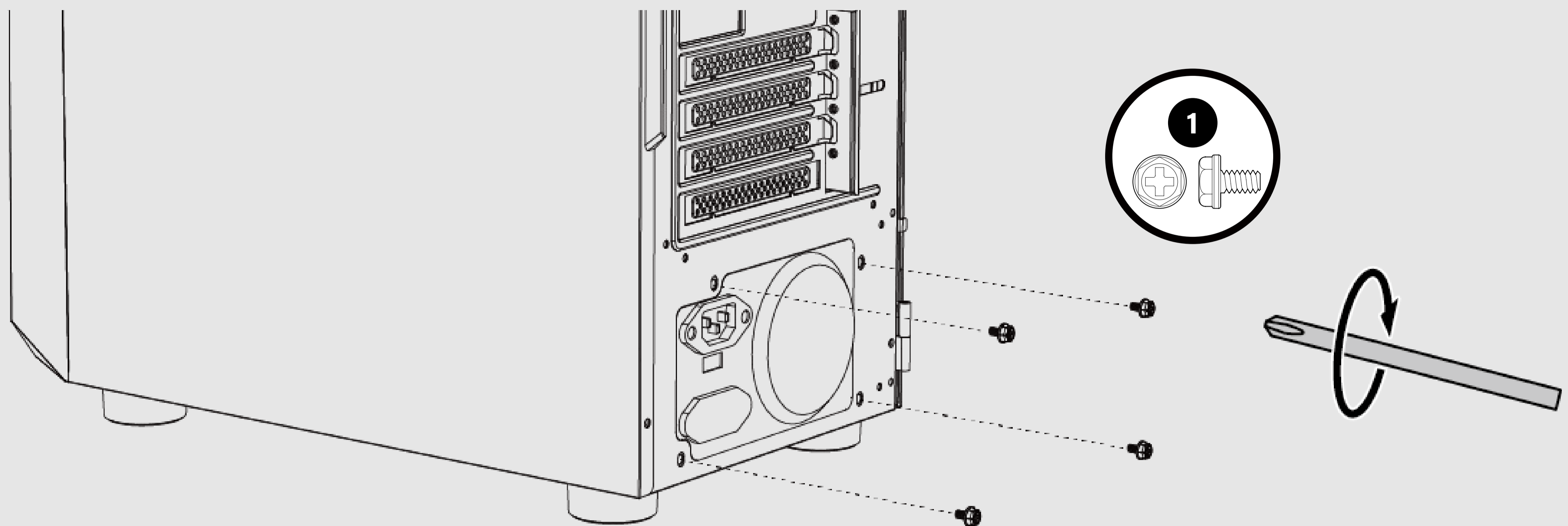
Special attention to the tempered glass side panel. Handle with care.

Precaución al desmontar el panel de cristal templado. Manejar con cuidado.

Remove the side panels before disassembling the front panel.

Quitar previamente los paneles laterales antes de poder desmontar el Panel frontal.



B

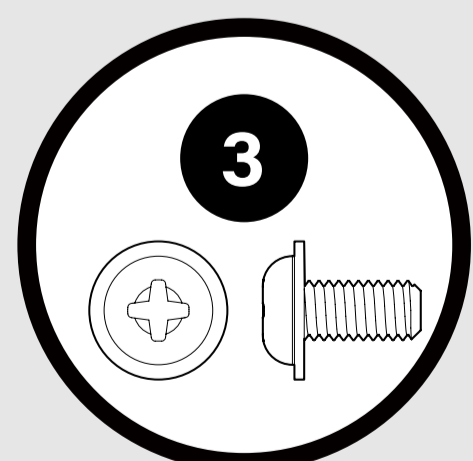
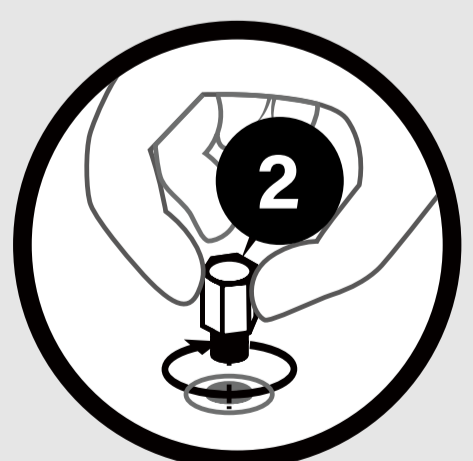
Make sure the screw holes for PSU and the PC case are aligned before screwing.

Asegúrate que los huecos para los tornillos de la fuente de alimentación se alinean de manera correcta con los de la torre antes de atornillar.

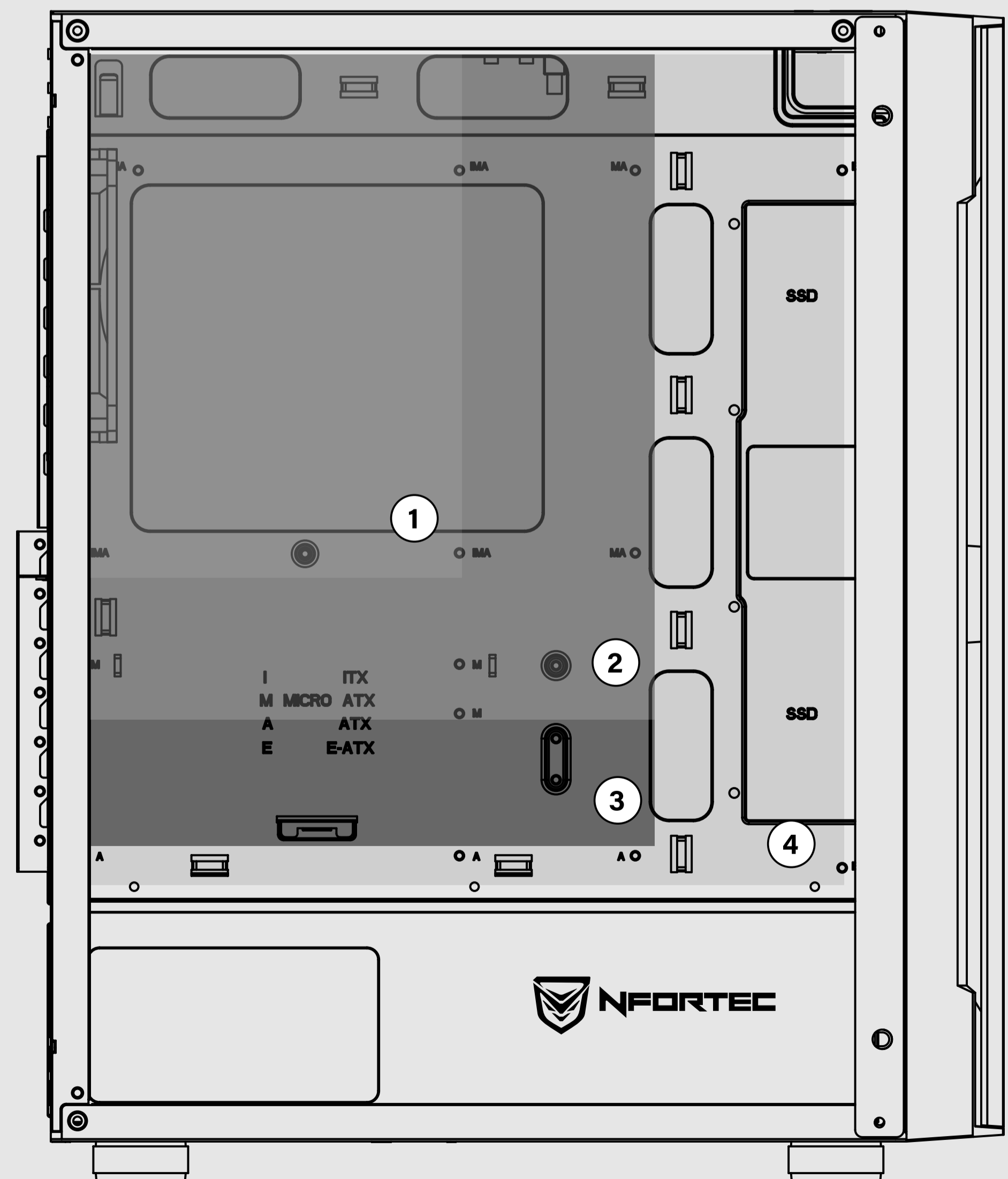
C

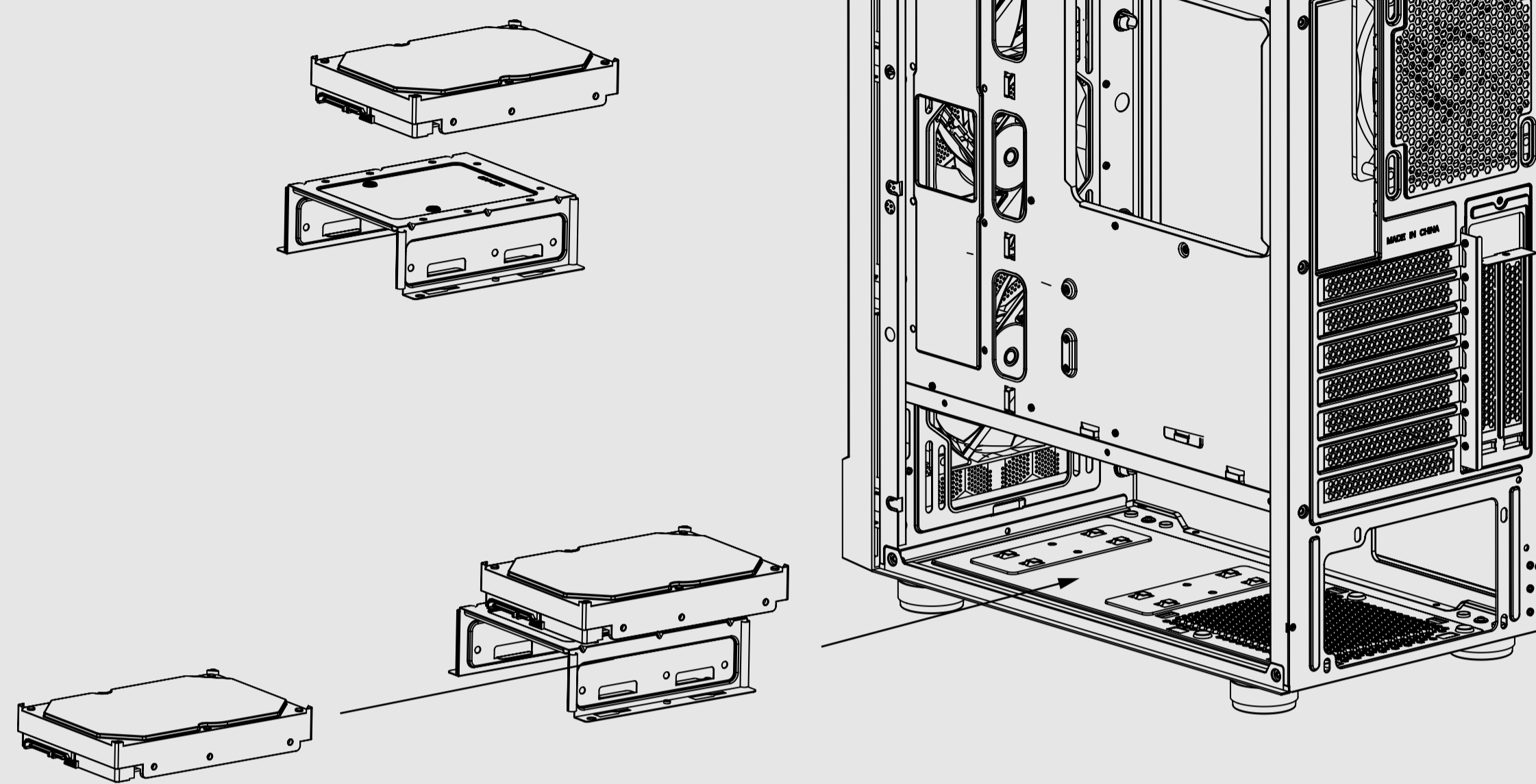
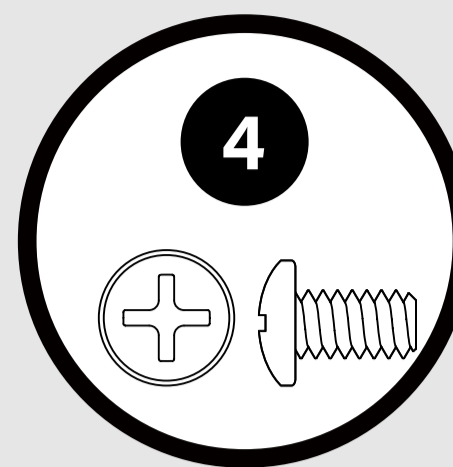
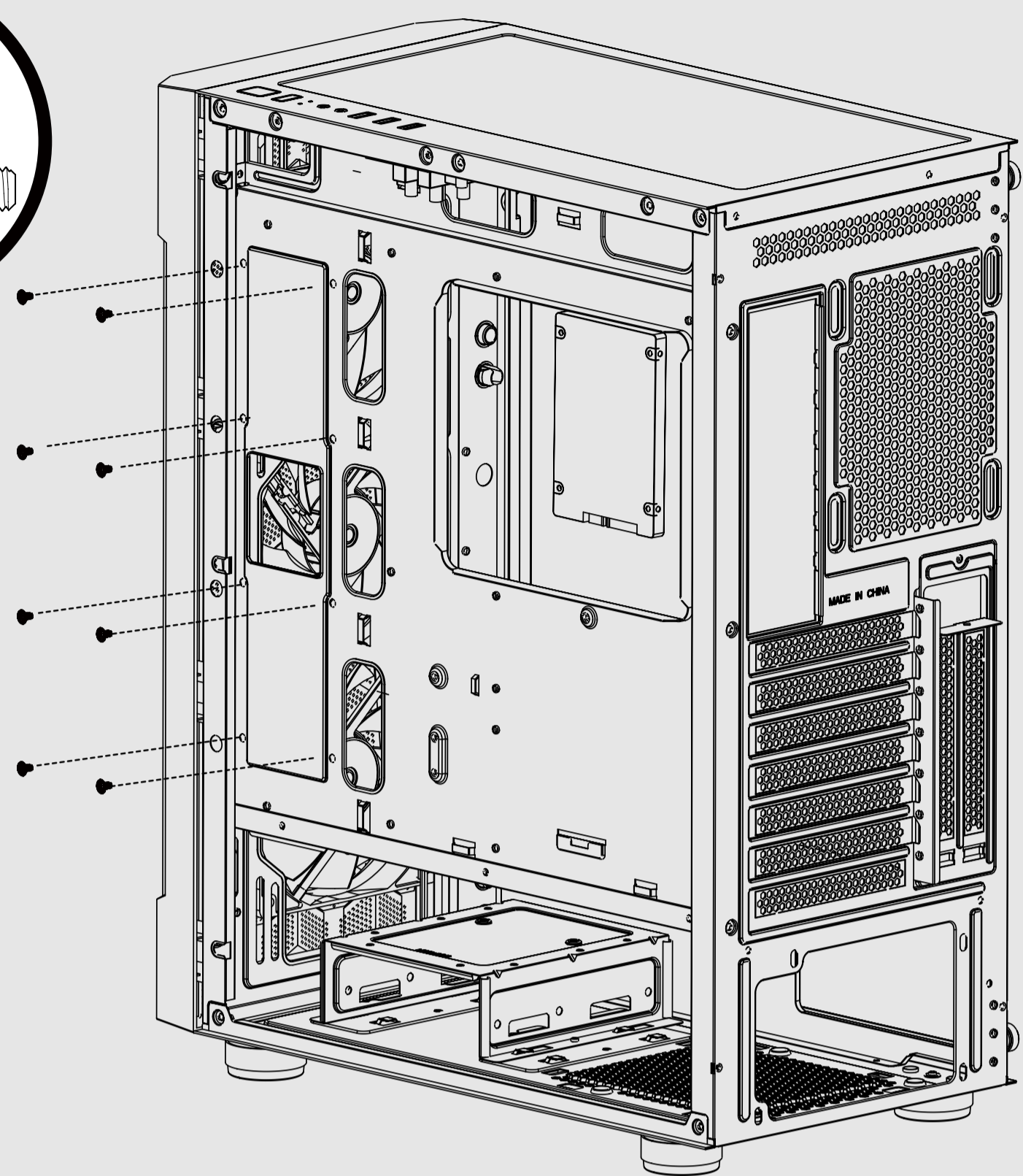
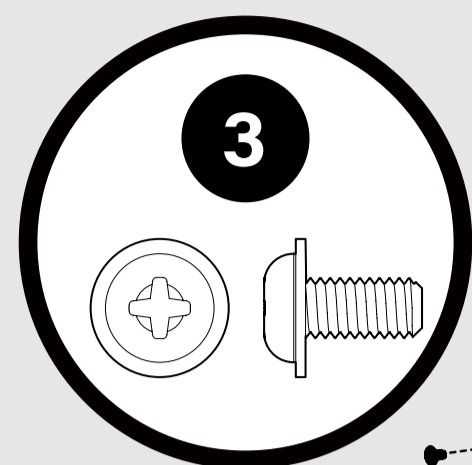
Make sure that the motherboard aims at the copper cylinder and install the standoffs (No.2) before screwing in with the No.3 screws.

Asegúrate que la placa base se alinea con los huecos marcados en la torre e instala los alzadores de cobre (No.2) antes de atornillar la placa base a la torre con los tornillos No.3



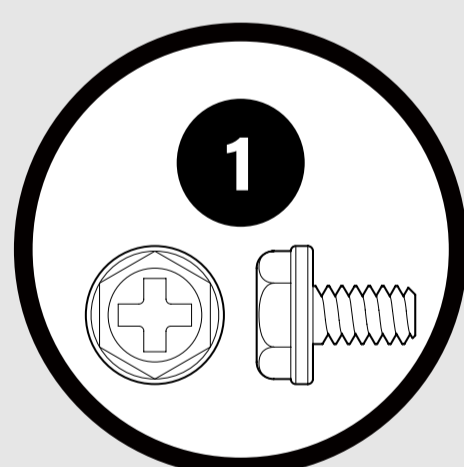
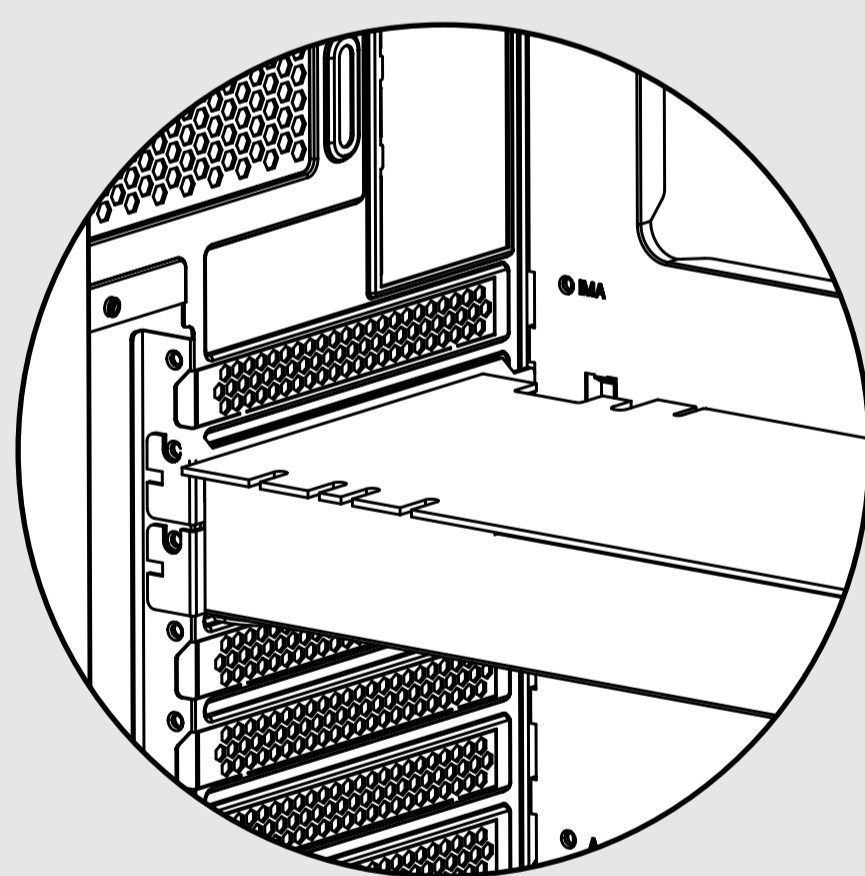
- ① Mini-ITX
- ② Micro-ATX
- ③ ATX
- ④ E-ATX(26.5*30.5cm)



D

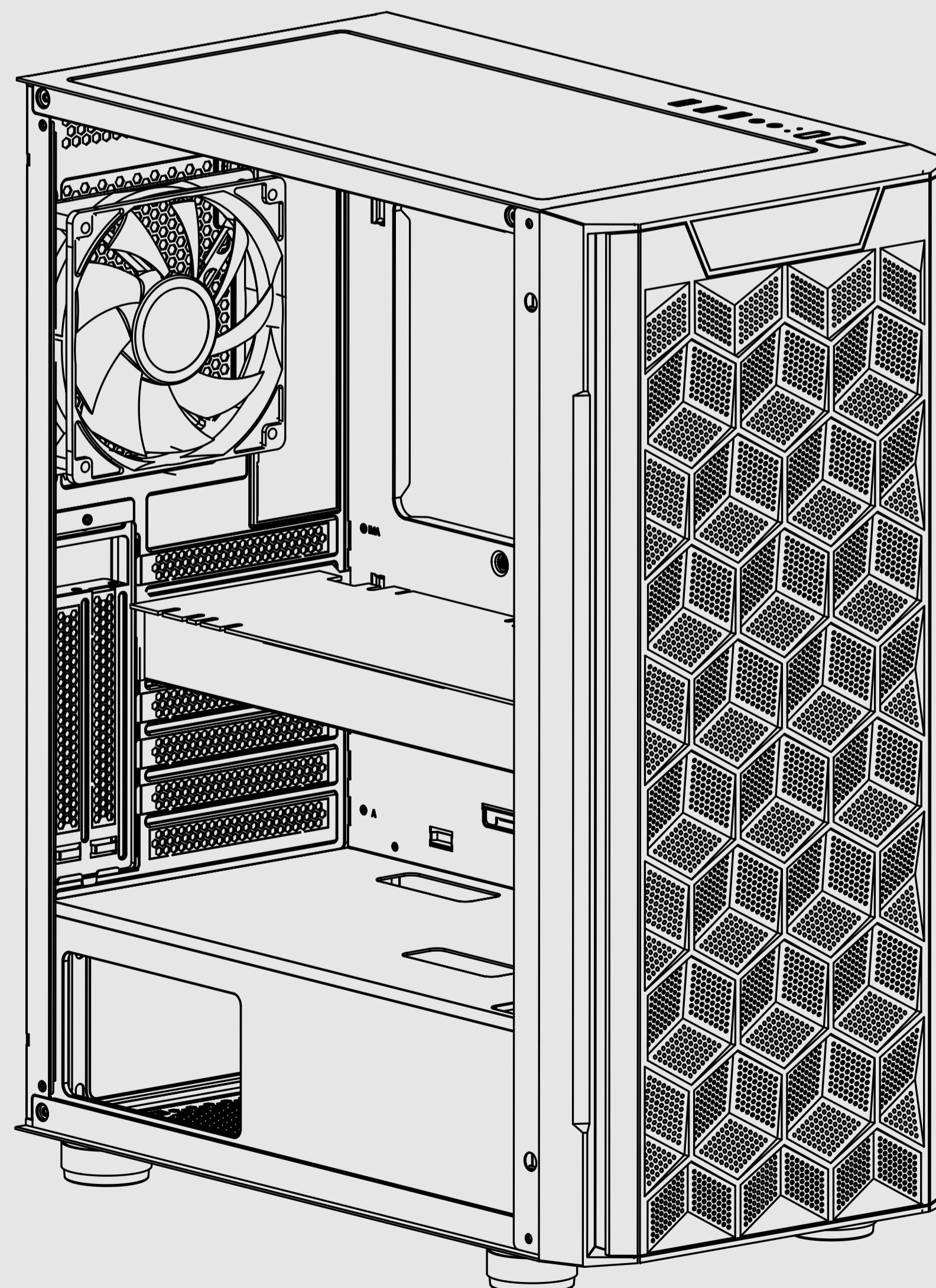
Take off the hard disk enclosure for both HDD and SSD and install it with No.3/4 screws

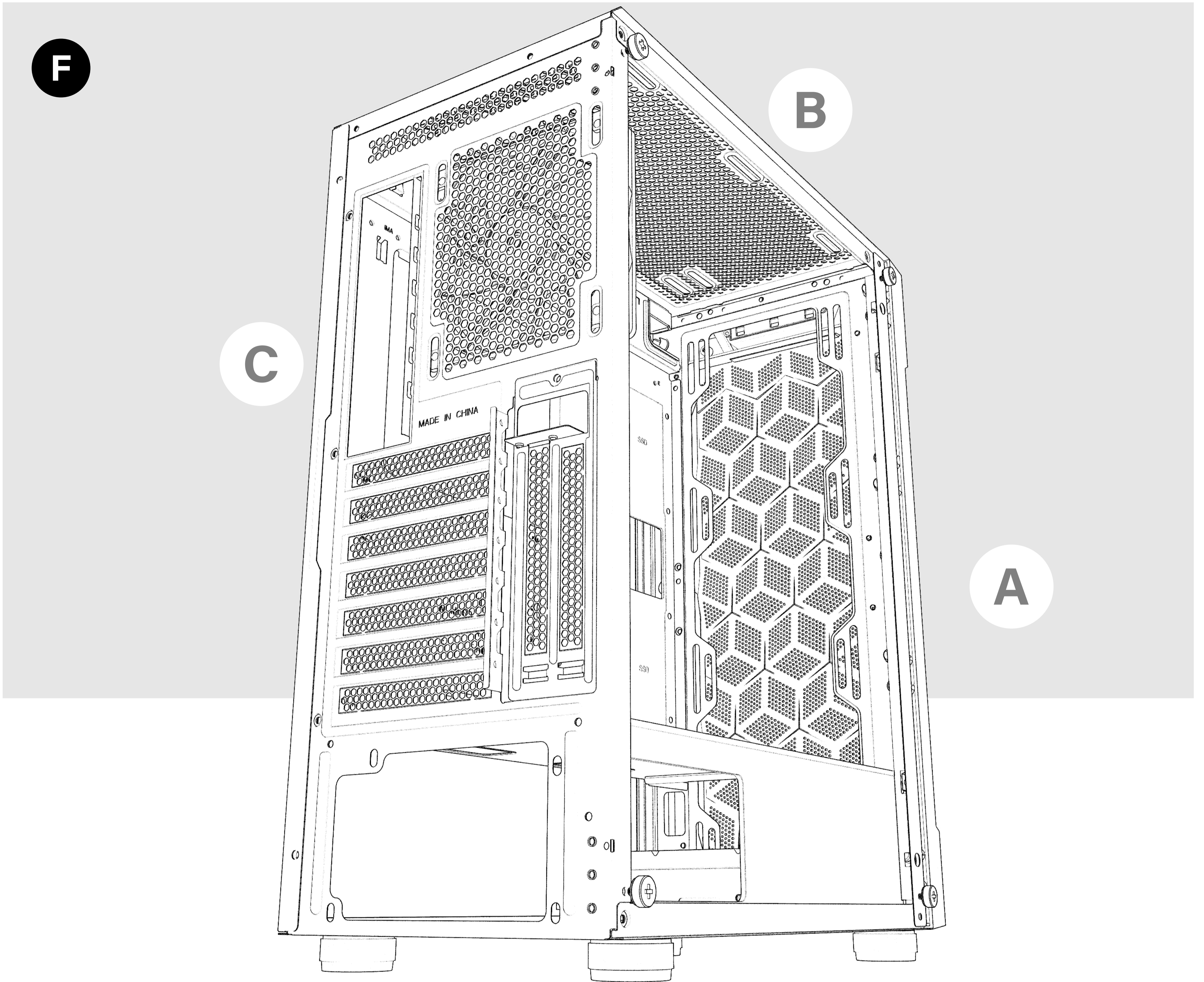
Desmonta el soporte para los discos HDD y SSD e instálalos con los tornillos No.3/4

E

Remove the baffle marked in the picture, make sure the VGA card aims at the motherboard slot and then fix VGA card and case with No.1 screw.

Retira el embellecedor que necesitas alineando con la ranura PCI de la placa base, luego instala la tarjeta gráfica y asegúrala a la torre con el tornillo No.1





A FRONT
 Fans → 3x 120mm
 → 2x 140mm
 Radiator up to 240mm

B TOP
 Fans → 2x 120mm
 → 2x 140mm
 Radiator up to 240mm

C REAR
 Fans → 1x 120mm
 Radiator up to 120mm

A FRONTAL
 Ventiladores → 3x 120mm
 → 2x 140mm
 Radiador hasta 240mm

B SUPERIOR
 Ventiladores → 2x 120mm
 → 2x 140mm
 Radiador hasta 240mm

C TRASERO
 Ventiladores → 1x 120mm
 Radiador hasta 120mm



A Z I R

RGB GAMING CASE

FOR MORE INFORMATION PLEASE VISIT
www.nfortec.com

