

NERVIA

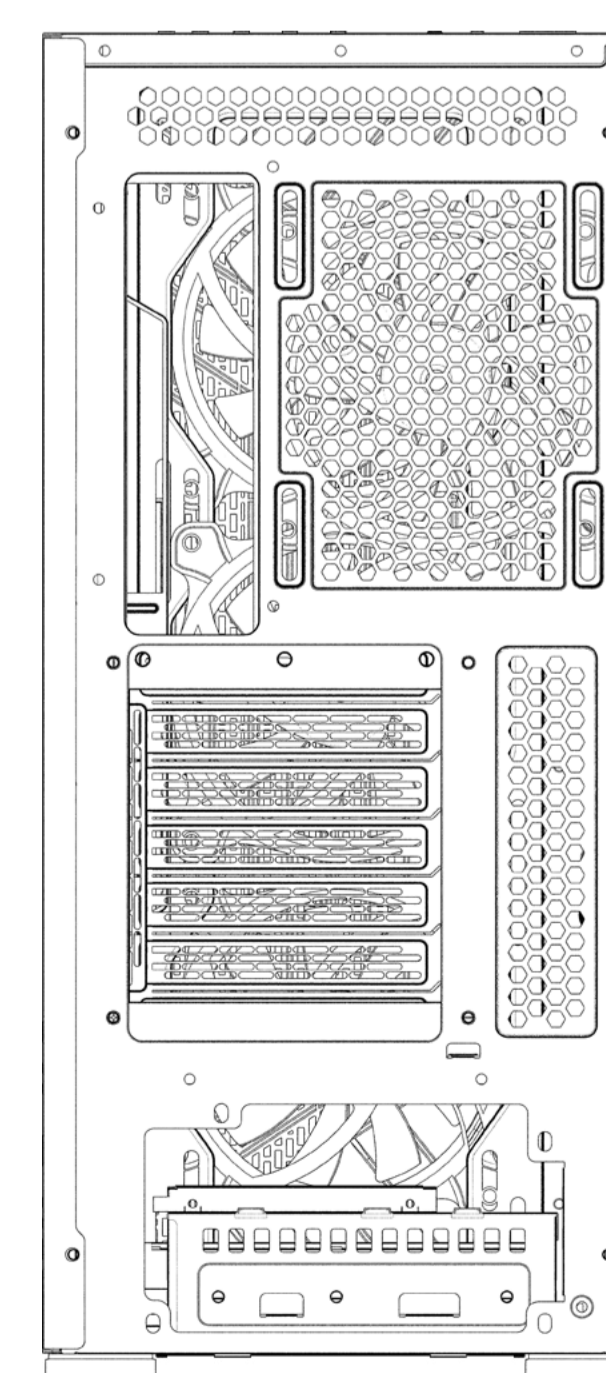
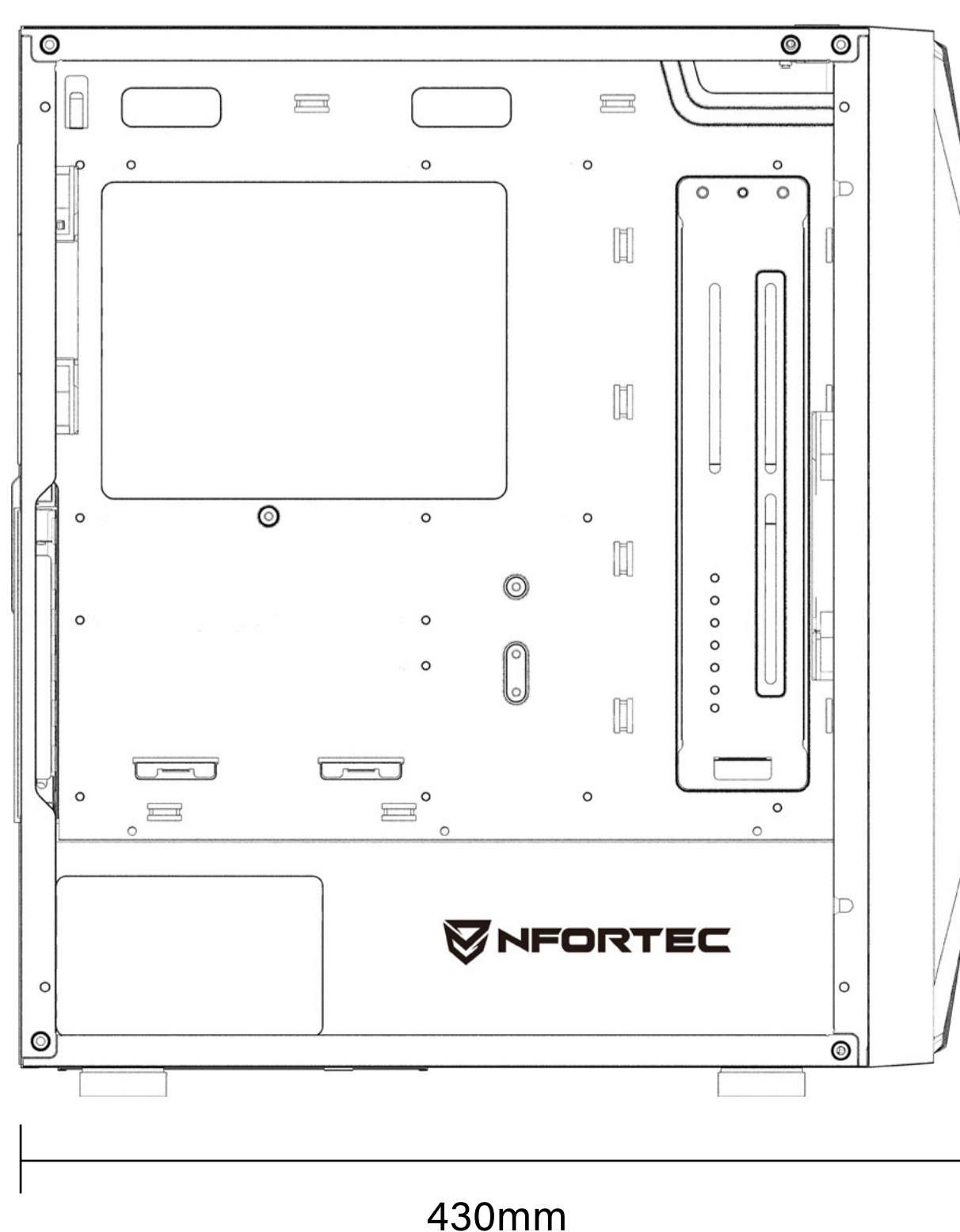
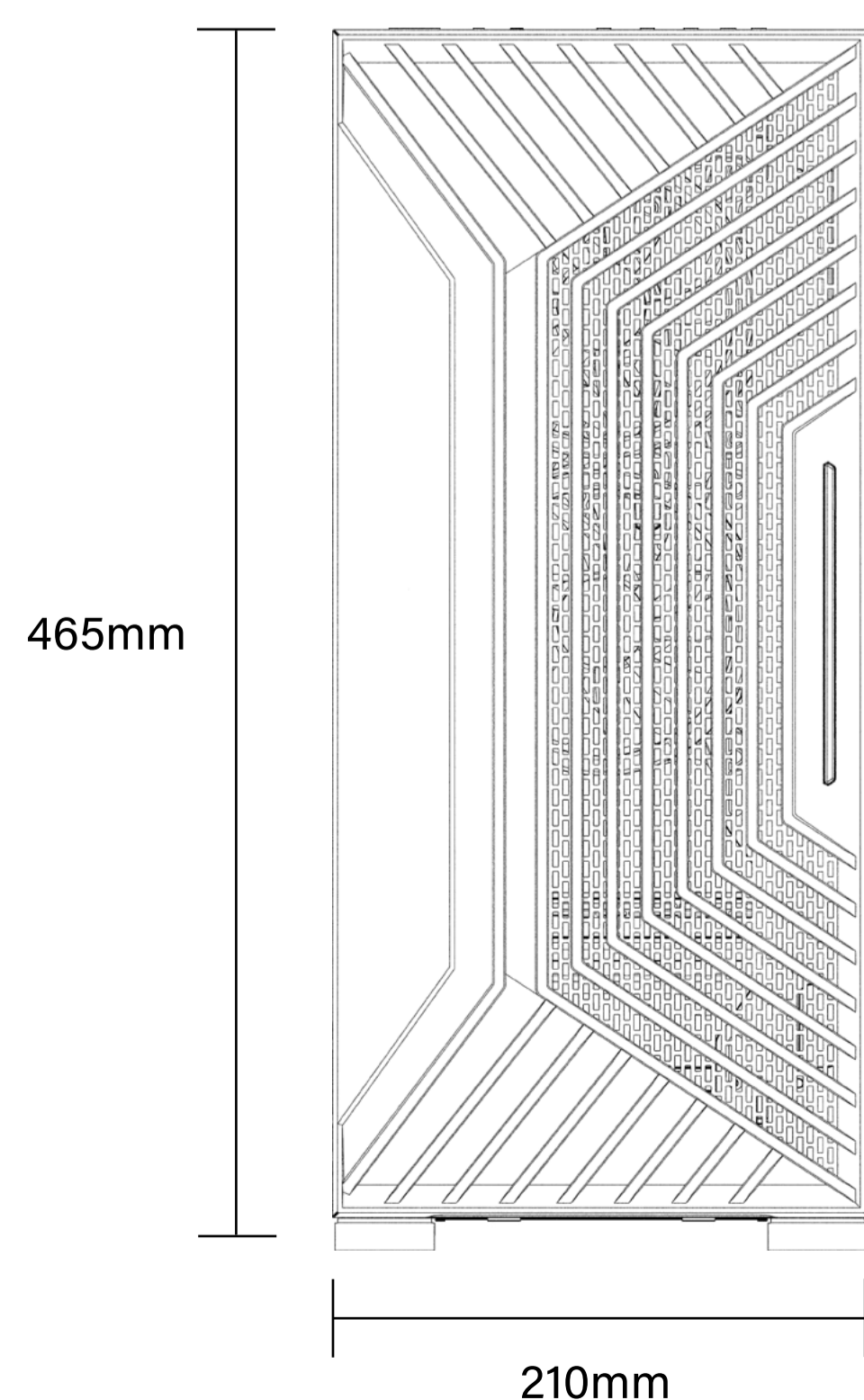
RGB GAMING CASE

TECHNICAL SPECIFICATIONS

ESPECIFICACIONES TÉCNICAS

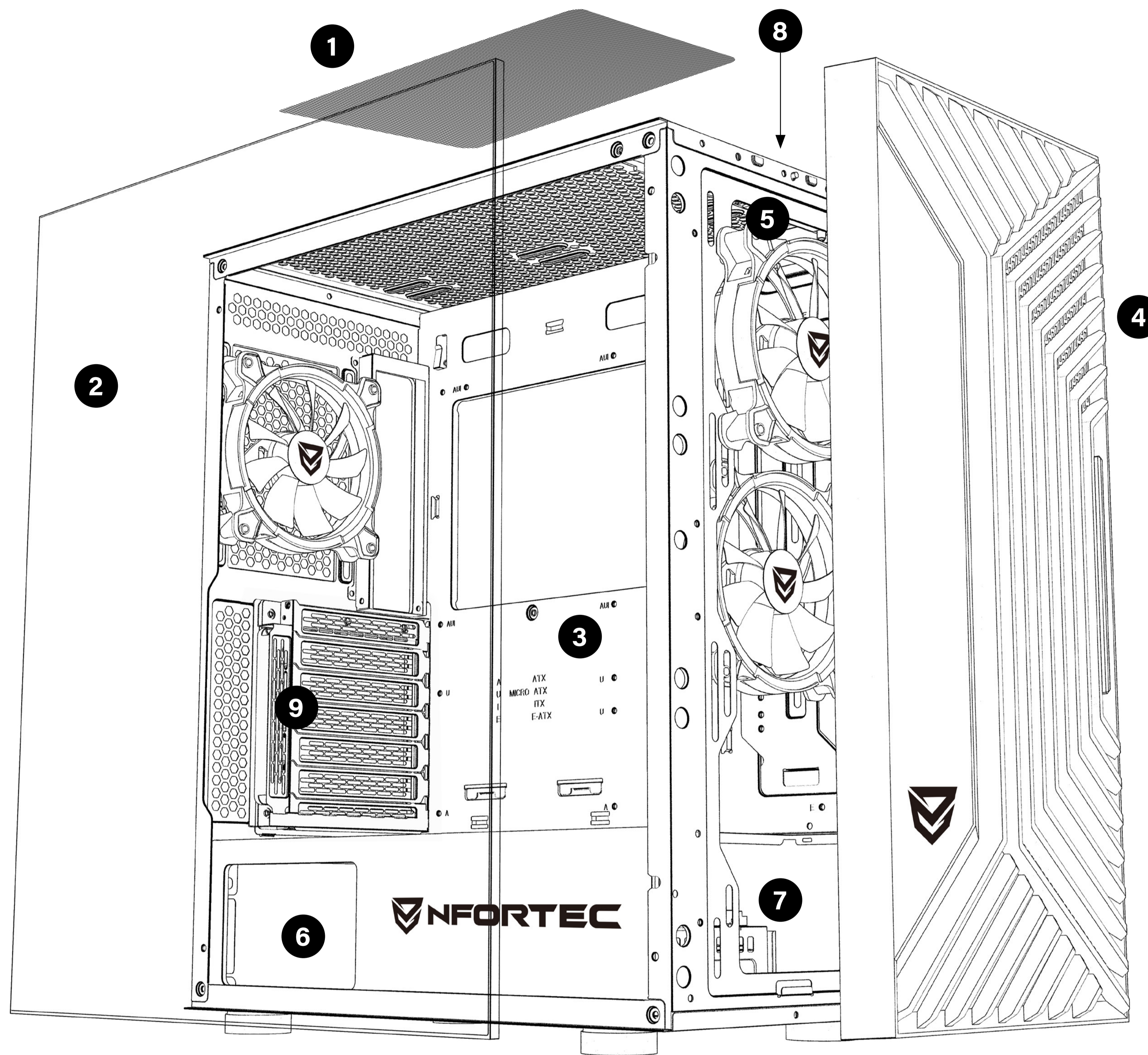
MODEL	NERVIA
DIMENSIONS (L x W x H)	430mm x 210mm x 465mm
WEIGHT	6,6Kg
MATERIAL	Steel 0,6mm SPCC, tempered glass
FANS LOCATION	Front: 3x 120mm (2x included)
	Rear: 1x 120mm (1x included)
	Top: 2x 120mm 2x 140mm
WATER COOLING	Front: up to 360mm radiator
	Top: up to 280mm radiator
	Rear: up to 120mm radiator
DRIVE BAYS	2x 2,5" + 2x 3,5"/2,5"
EXPANSION SLOTS	x7 Rotable into vertical
FRONT I/O	USB 3.0 x1
	USB 2.0 x2
	Headphone/Microphone x1
	Power
	Reset/LED
	LED
DUST FILTER	1x Top (Magnetic)
	1x Bottom
MOTHERBOARD TYPE	ATX, MicroATX, ITX, Extended-ATX
POWER SUPPLY	ATX up to 180mm (not included) bottom position
VGA (GPU)	Up to 360mm (not included)
CPU COOLER	Up to 170mm (not included)
CABLE MANAGEMENT	24mm

MODELO	NERVIA
DIMENSIONES (L x An x Al)	430mm x 210mm x 465mm
PESO	6,6Kg
MATERIAL	Acero 0,6mm SPCC, cristal templado
UBICACIÓN DE VENTILADORES	Delantero: 3x 120mm (2x incluidos)
	Trasero: 1x 120mm (1x incluido)
	Superior: 2x 120mm 2x 140mm
REFRIGERACION LIQUIDA	Delantero: Radiador hasta 360mm
	Superior: Radiador hasta 280mm
	Trasero: Radiador hasta 120mm
BAHÍAS PARA DISCOS	2x 2,5" + 2x 3,5"/2,5"
RANURAS DE EXPANSION	x7 Rotables a vertical
E/S FRONTAL	USB 3.0 x1
	USB 2.0 x2
	Auricular/Microfono x1
	Encendido/Apagado
	Reinicio/LED
	LED
FILTROS ANTIPOLVO	1x Superior
	1x Inferior
TIPO DE PLACA BASE	ATX, MicroATX, ITX, Extended-ATX
FUENTE DE ALIMENTACION	Formato ATX hasta 180mm (no incluida) colocada en la parte inferior
TARJETA GRÁFICA (GPU)	Hasta 360mm (no incluida)
DISIPADOR CPU	Hasta 170mm (no incluido)
GESTION DE CABLEADO	24mm



PC CASE GENERAL DIAGRAM

DIAGRAMA DE INFORMACIÓN GENERAL



1 **Magnetic Dust filter**
Filtro de polvo magnético

2 **Side tempered glass**
Cristal templado lateral

3 **Back metal side**
Lateral trasero metálico

4 **Front mesh panel**
Panel frontal mallado

5 **120mm RGB Fans**
Ventiladores RGB 120mm

6 **PSU enclosure bay**
Bahía independiente para fuente de alimentación

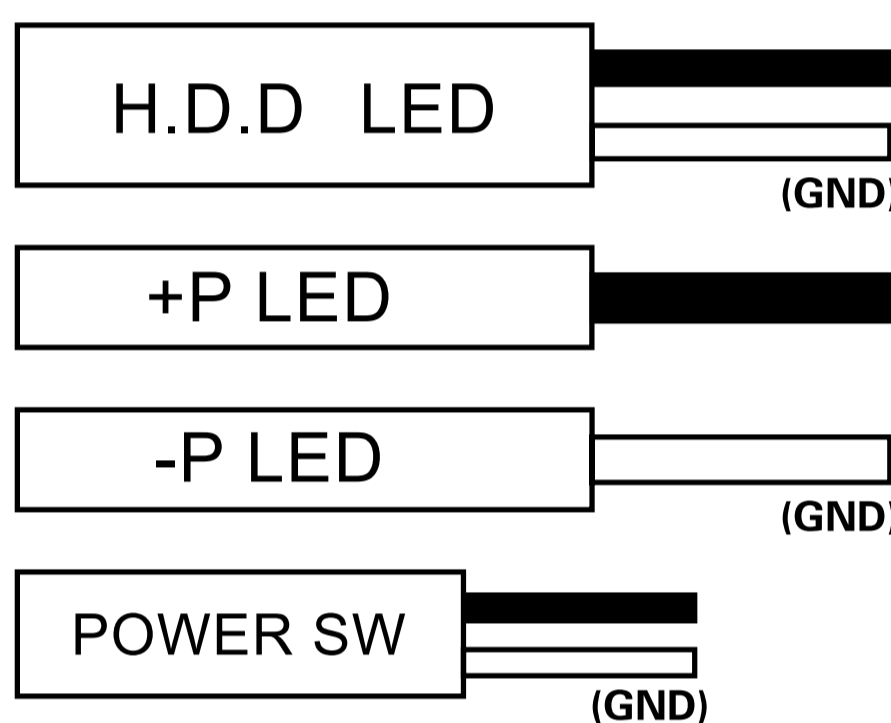
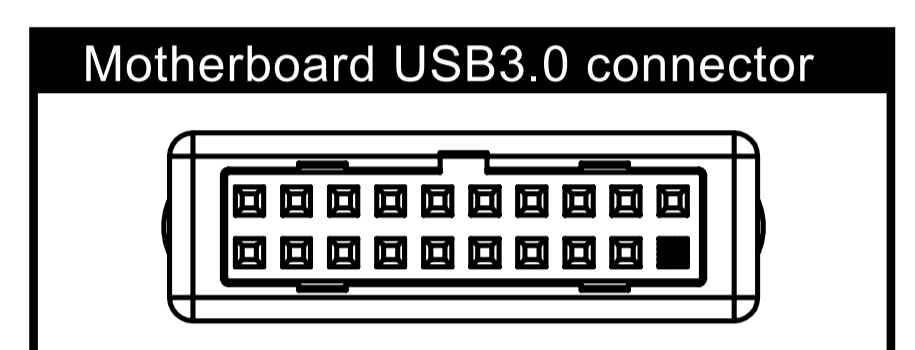
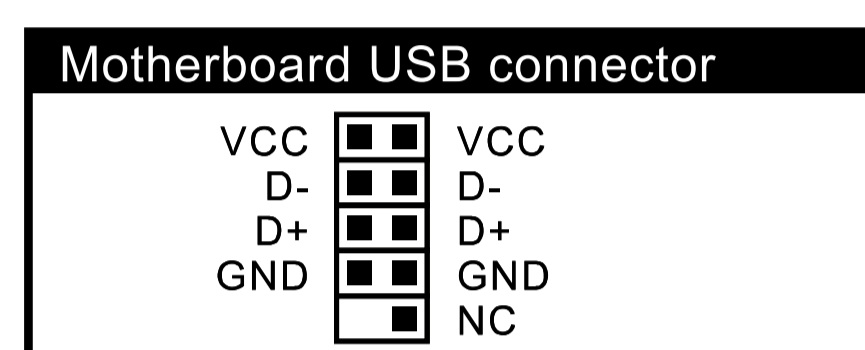
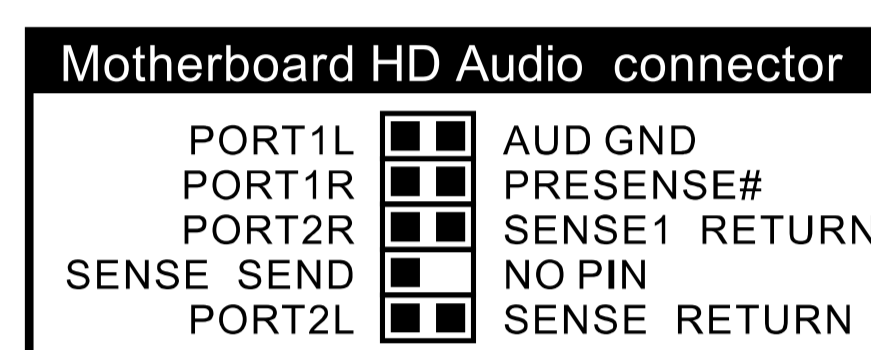
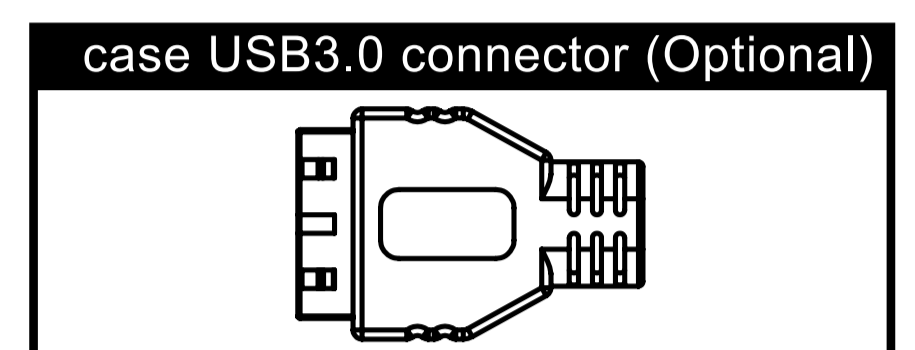
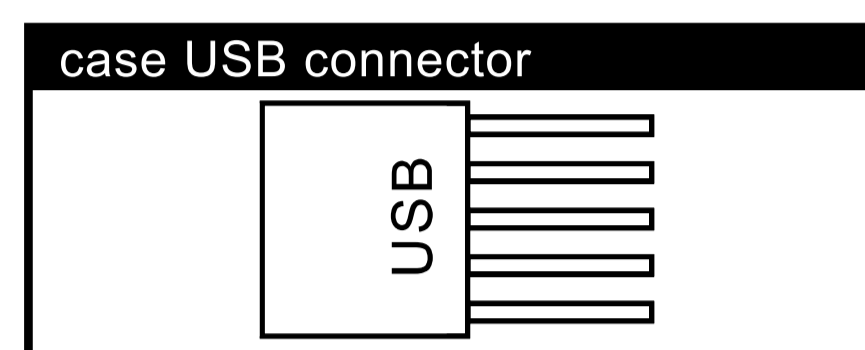
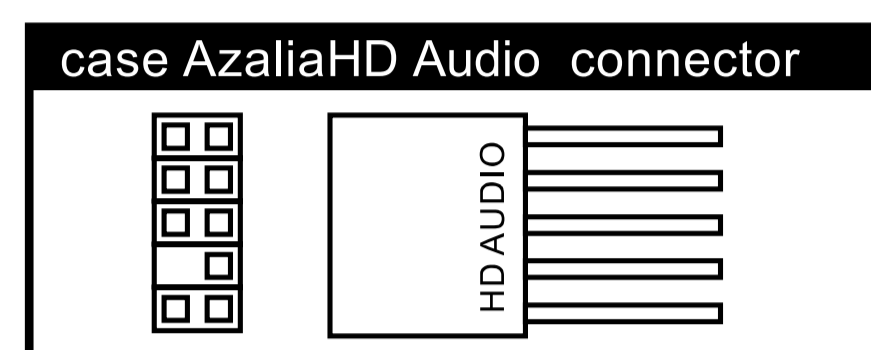
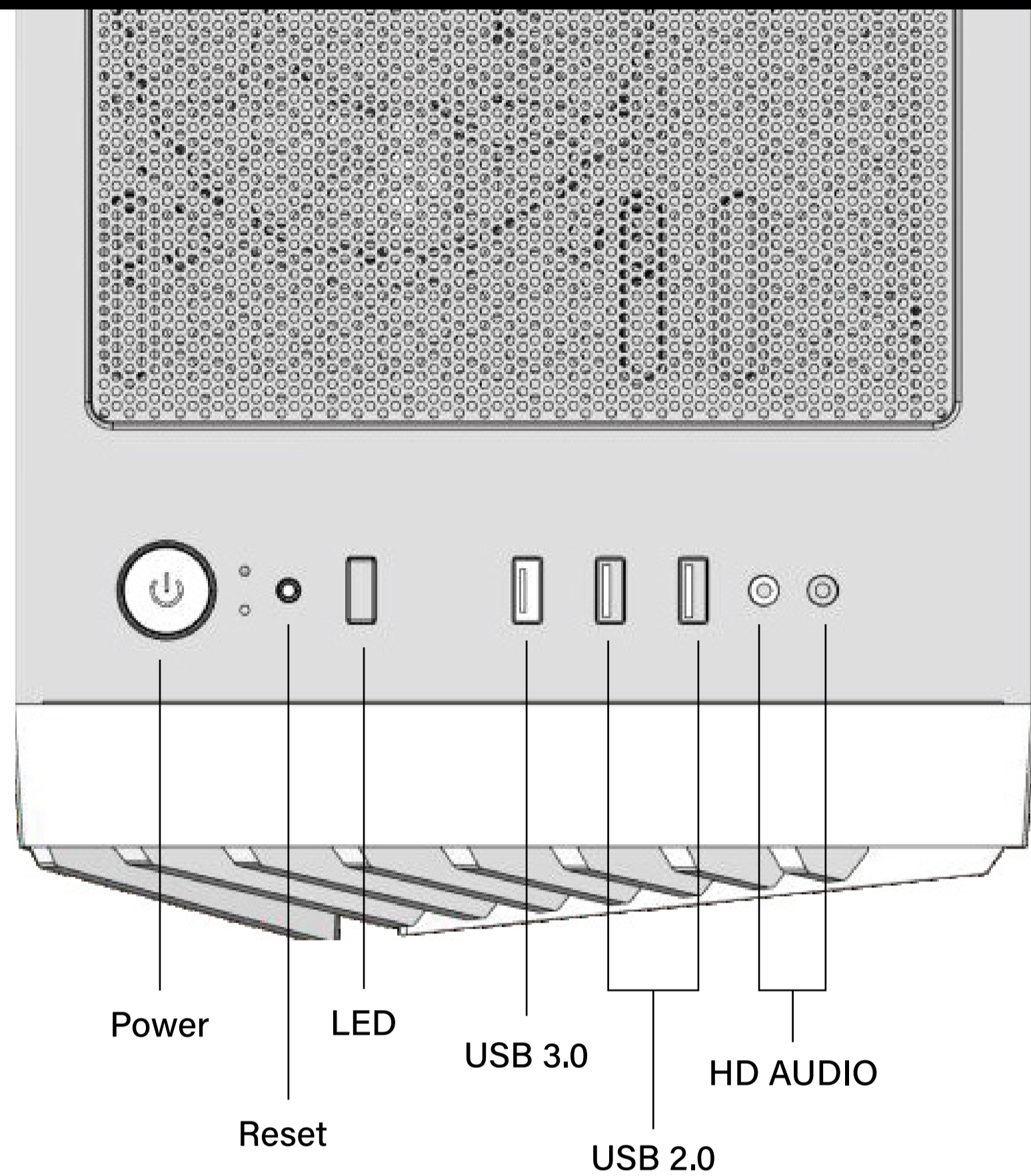
7 **HDD/SSD enclosure bays**
Bahías para discos duros HDD y SSD

8 **Front panel I/O**
Panel frontal de E/S

9 **PCI expansion bays**
Ranuras de expansión PCI

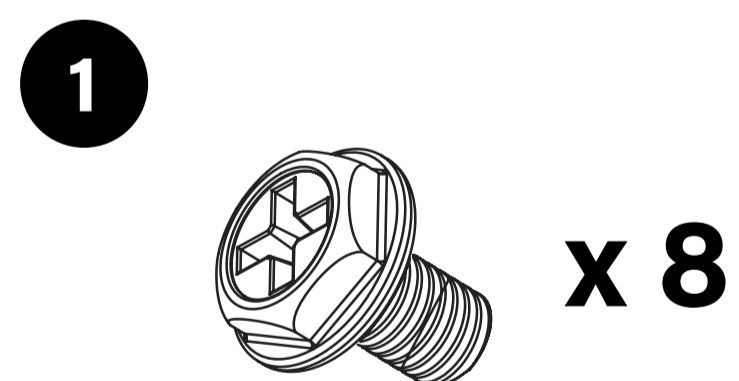
FRONT PANEL I/O AND MOTHERBOARD CONNECTORS

PANEL FRONTAL DE E/S Y CONECTORES PARA PLACA BASE

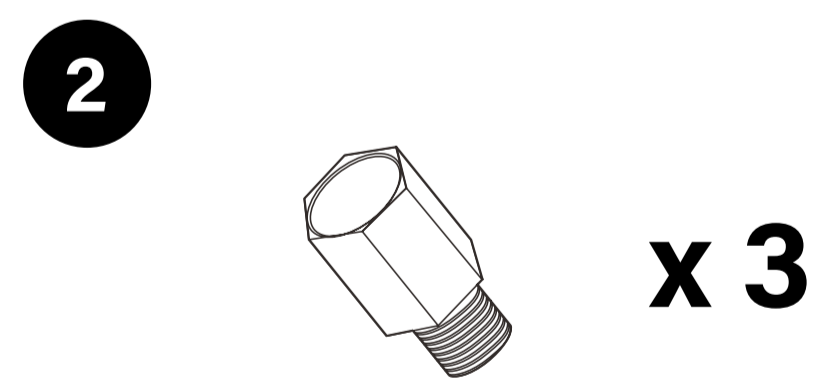


ACCESSORY BAG

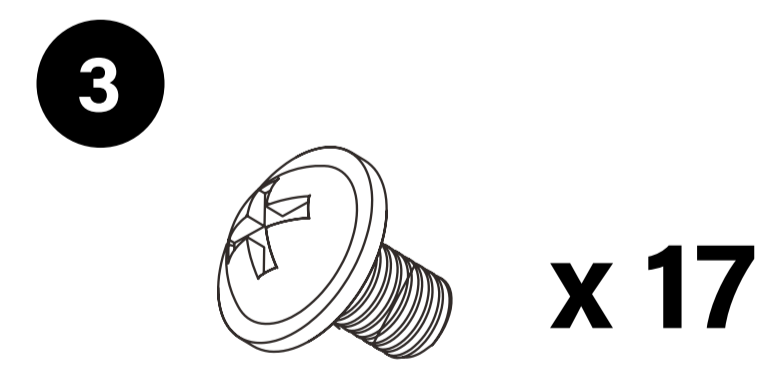
ACCESORIOS PARA INSTALACION



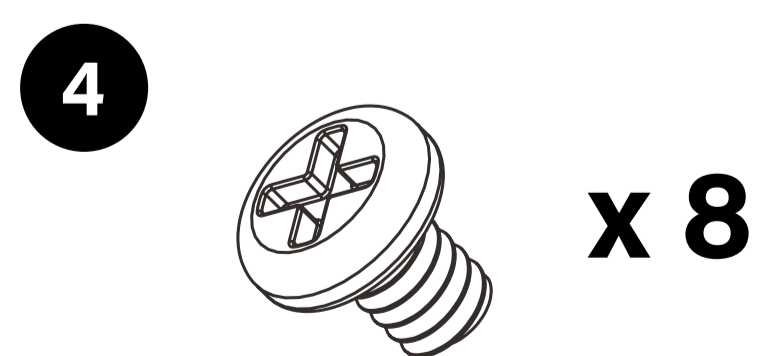
PSU screws
Tornillos para Fuente de alimentación



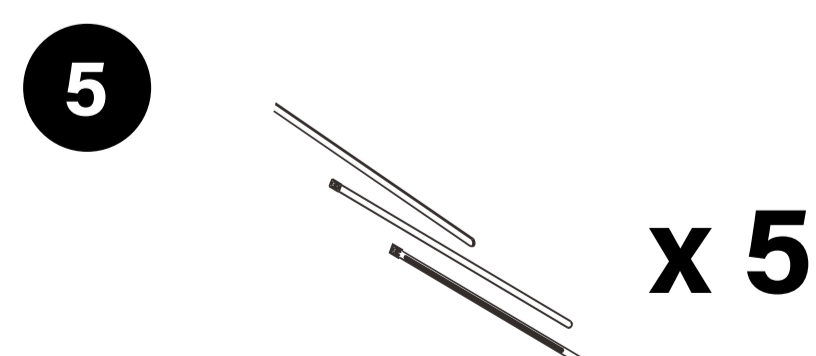
Motherboard standoffs
Soportes para placa base



Motherboard screws
Tornillos para Placa base



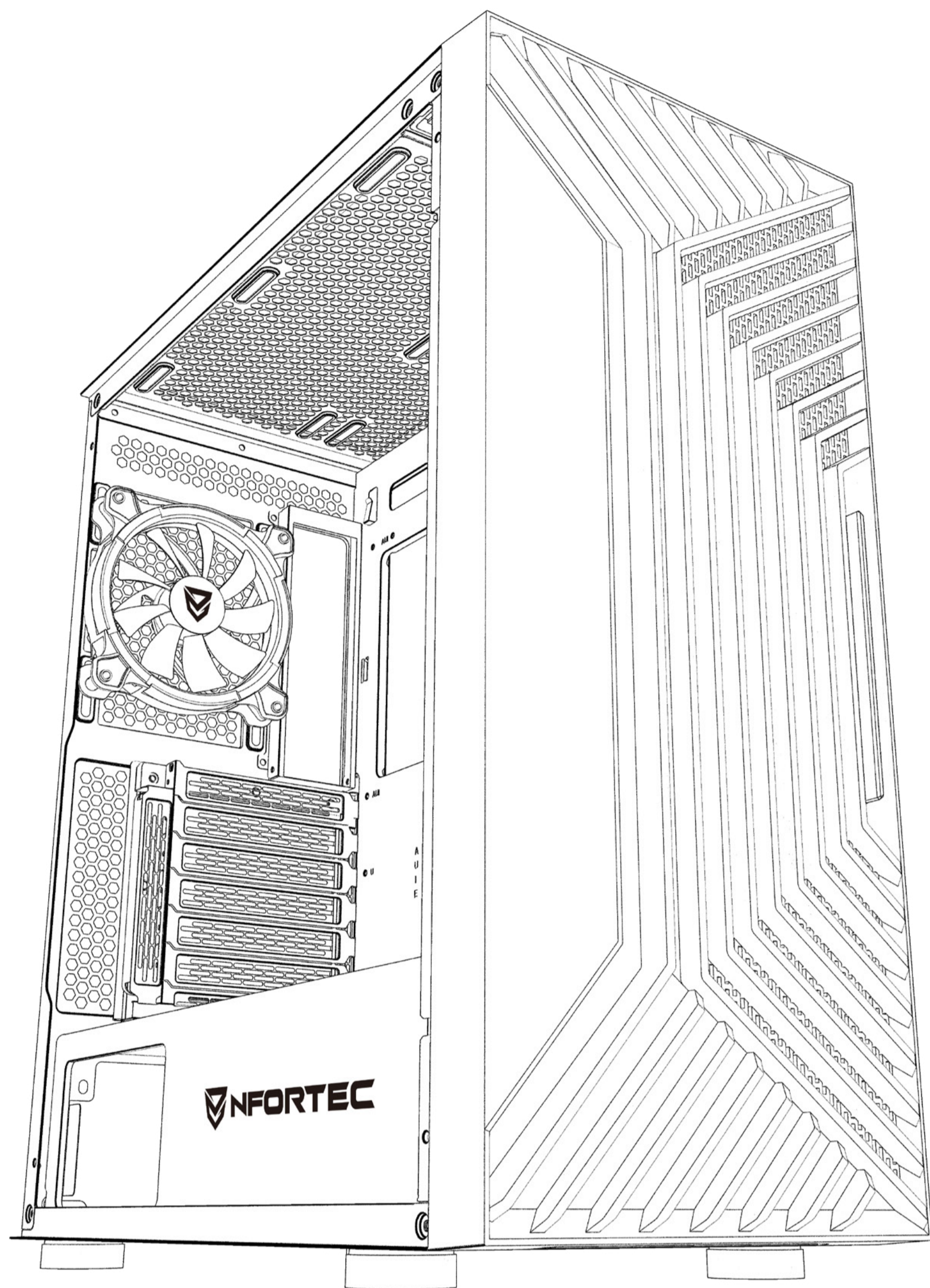
HDD screws
Tornillos para Bahía disco duro



Zip ties
Bridas para gestión de cableado

BASIC INSTALLATION

INSTALACIÓN BÁSICA



- A Disassemble the side panel and the front panel.**
Desmontar los paneles laterales y el panel frontal.
- B Install the power supply.**
Instalación de la fuente de alimentación.
- C Install the motherboard.**
Instalación de la placa base.
- D Install HDD/SSD.**
Instalación de discos duros HDD/SSD.
- E Install VGA card and disassemble the expansion slot.**
Instalación de tarjeta gráfica y desmontar el slot de expansión PCI.
- F Install fan and radiator (optional).**
Instalación de ventiladores y/o radiadores (opcional).

A

Take out the screws before disassembling side panel.

Quitar los tornillos de ambos paneles laterales antes de desmontar los paneles laterales.

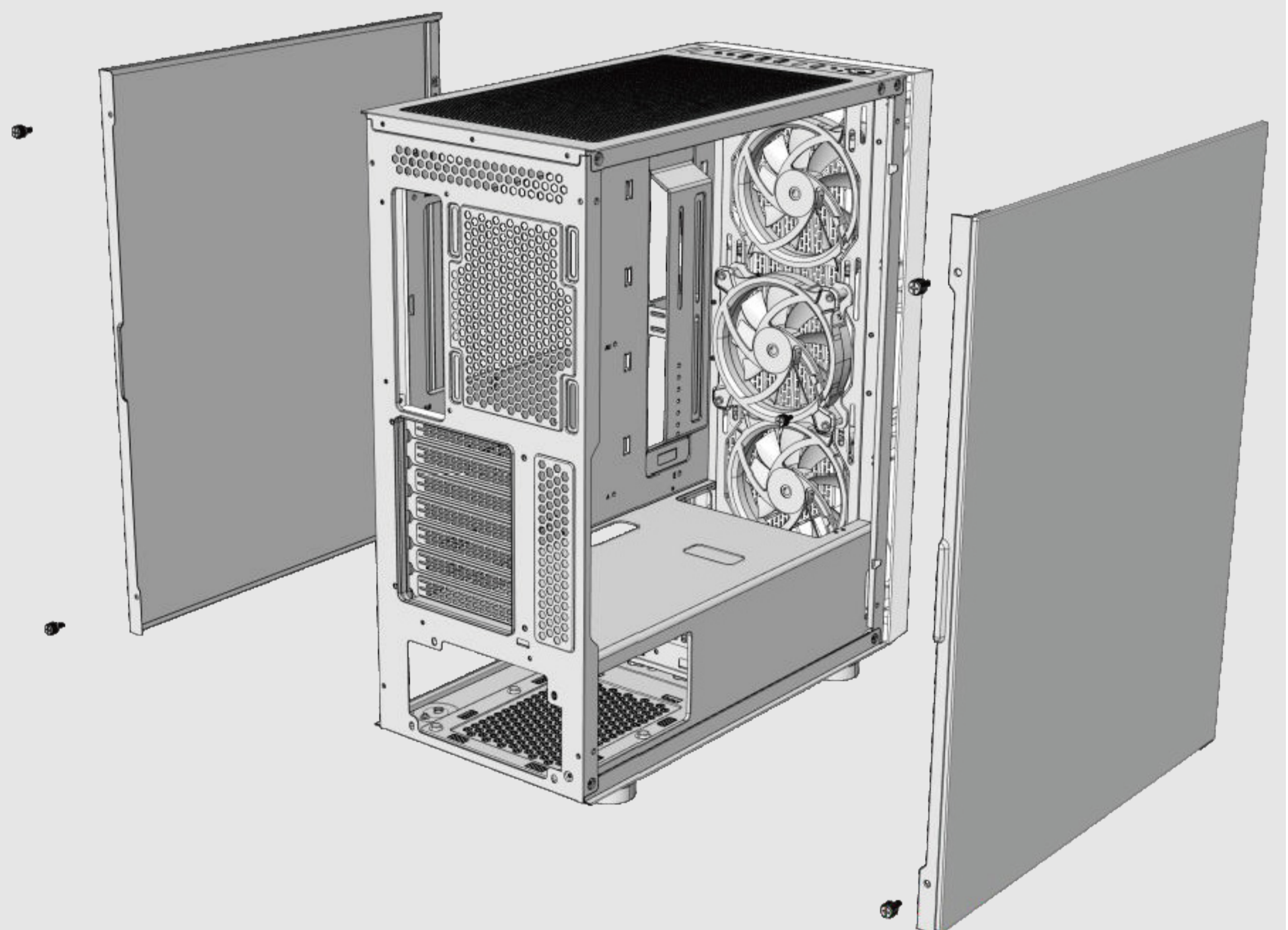


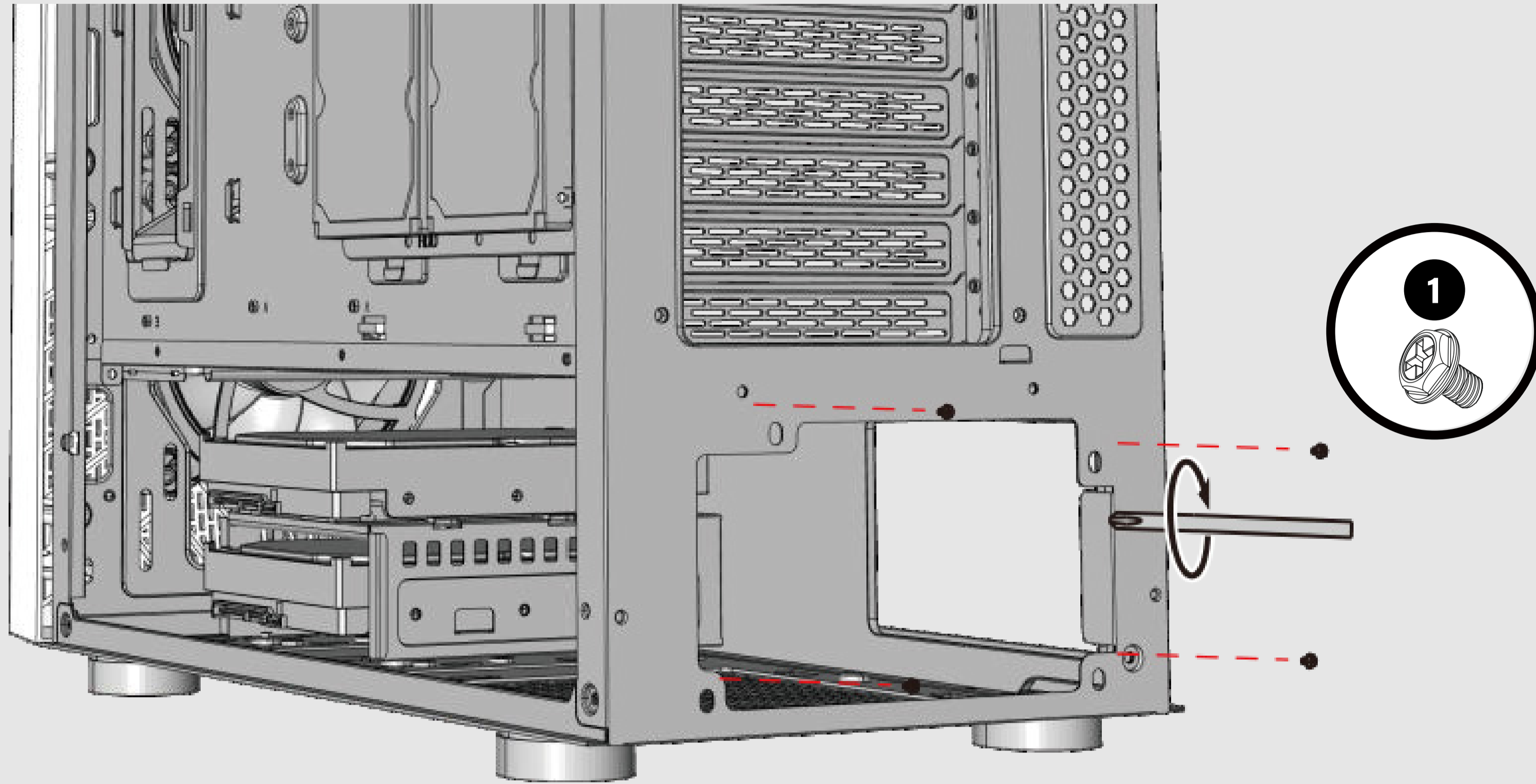
Special attention to the tempered glass side panel. Handle with care.

Precaución al desmontar el panel de cristal templado. Manejar con cuidado.

Remove the side panels before disassembling the front panel

Quitar previamente los paneles laterales antes de poder desmontar el Panel frontal.



B

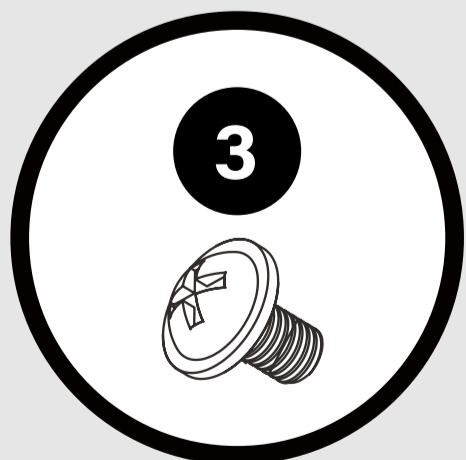
Make sure the screw holes for PSU and the PC case are aligned before screwing.

Asegúrate que los huecos para los tornillos de la fuente de alimentación se alinean de manera correcta con los de la torre antes de atornillar.

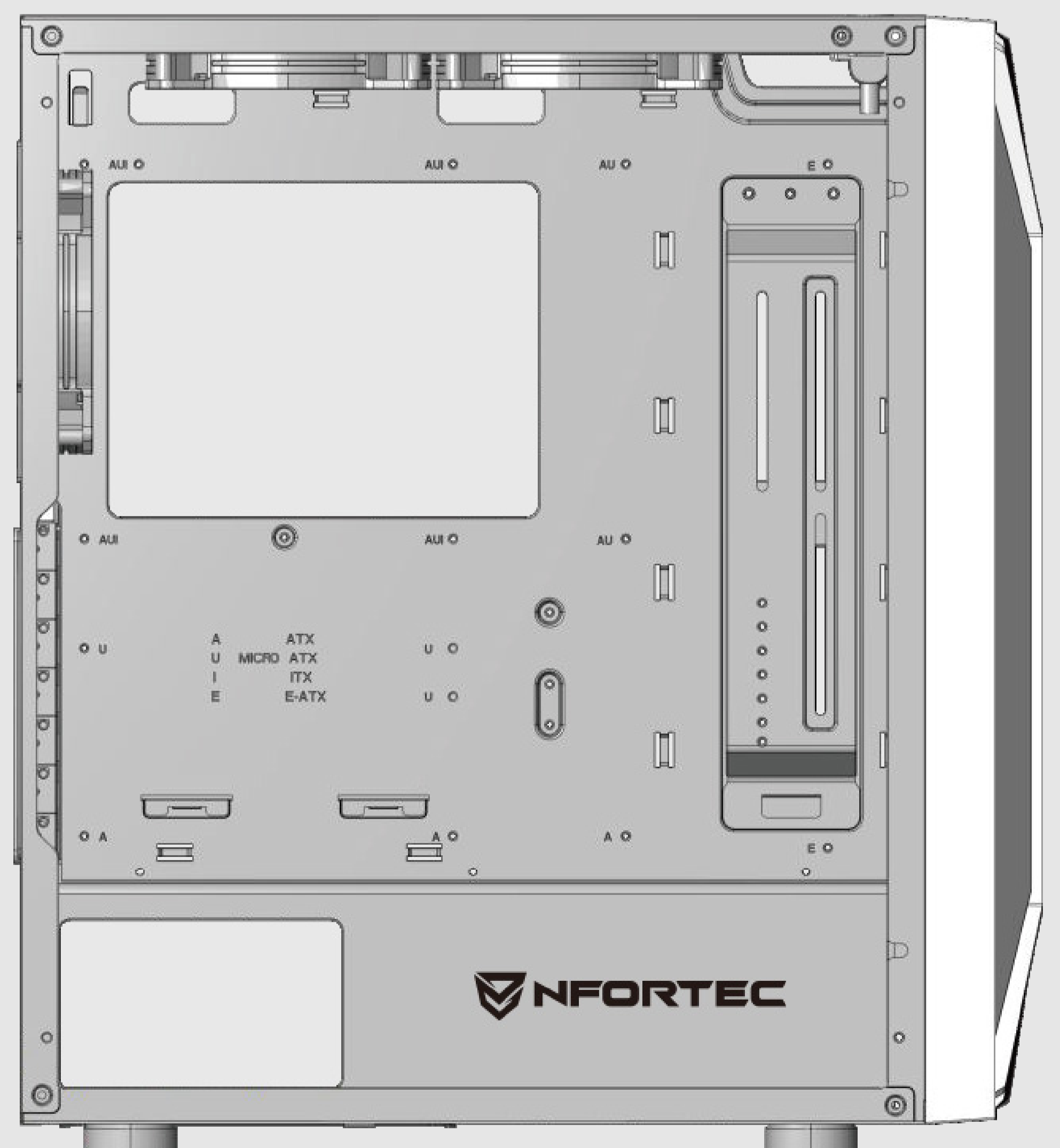
C

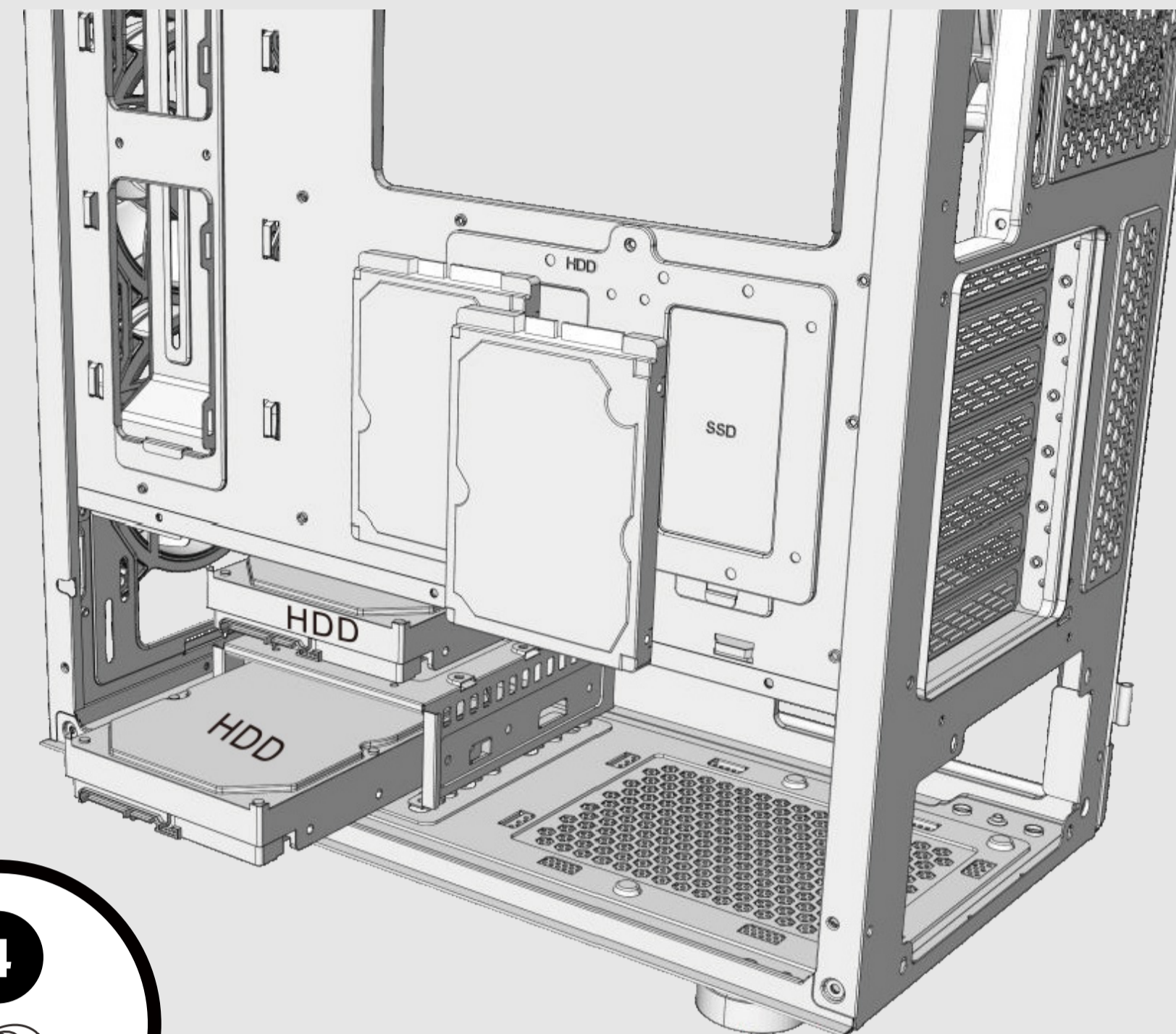
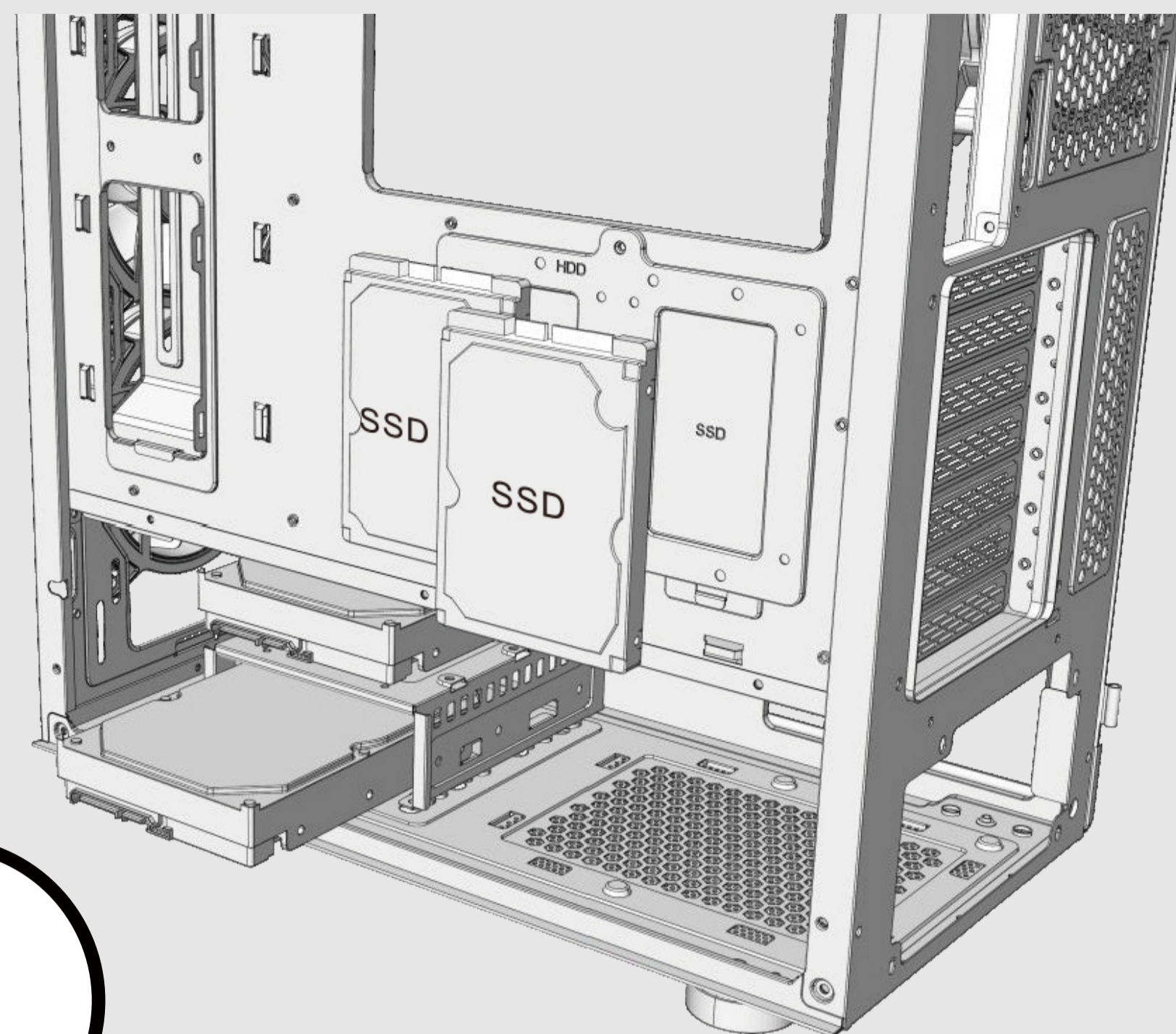
Make sure that the motherboard aims at the copper cylinder and install the standoffs (No.2) before screwing in with the No.3 screws.

Asegúrate que la placa base se alinea con los huecos marcados en la torre e instala los alzadores de cobre (No.2) antes de atornillar la placa base a la torre con los tornillos No.3



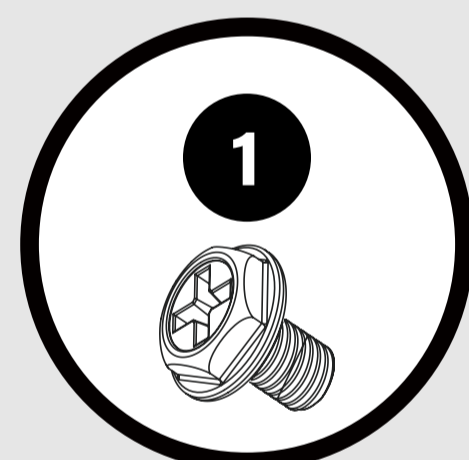
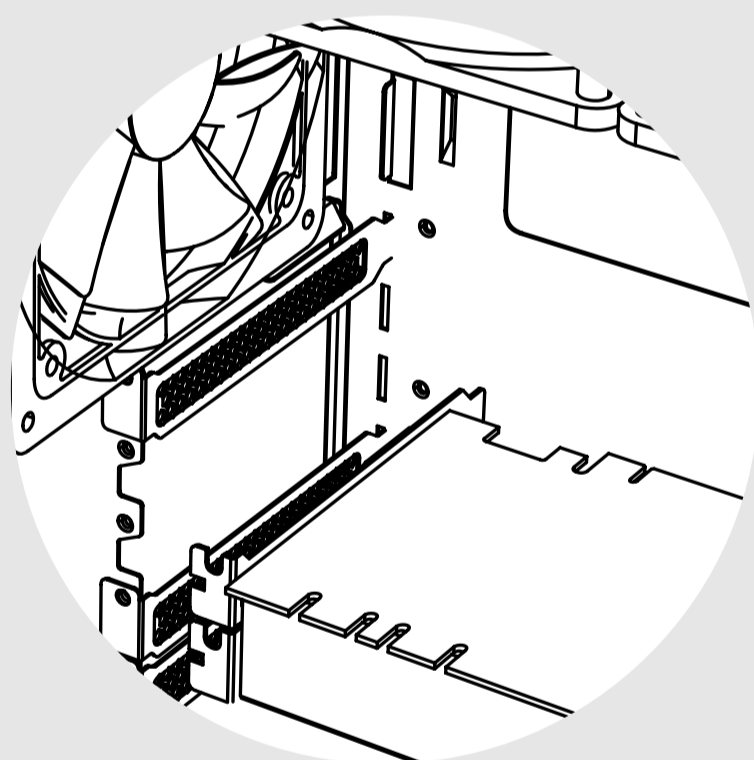
- ① Mini-ITX
- ② Micro-ATX
- ③ ATX
- ④ E-ATX(26.5*30.5cm)



D

Take off the hard disk enclosure for both HDD and SSD and install it with No.3/4 screws

Desmonta el soporte para los discos HDD y SSD e instálalos con los tornillos No.3/4

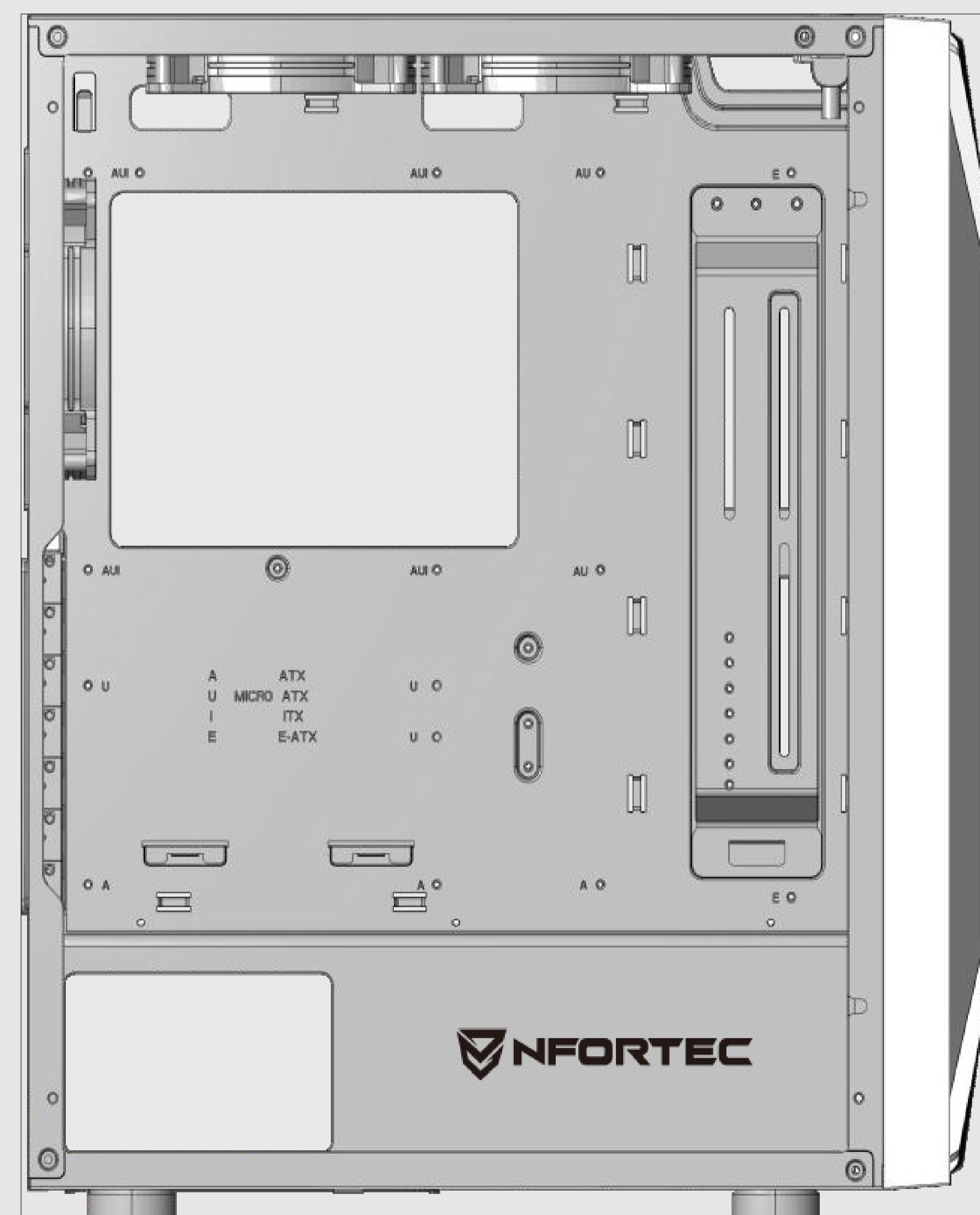
E

Remove the baffle marked in the picture, make sure the VGA card aims at the motherboard slot and then fix VGA card and case with No.1 screw.

Retira el embellecedor que necesitas alineando con la ranura PCI de la placa base, luego instala la tarjeta gráfica y asegúrala a la torre con el tornillo No.1

The space available to install a graphics card is 360mm in case the fan is installed from the front. If it is installed inside, the space will be reduced to a maximum of 340mm.

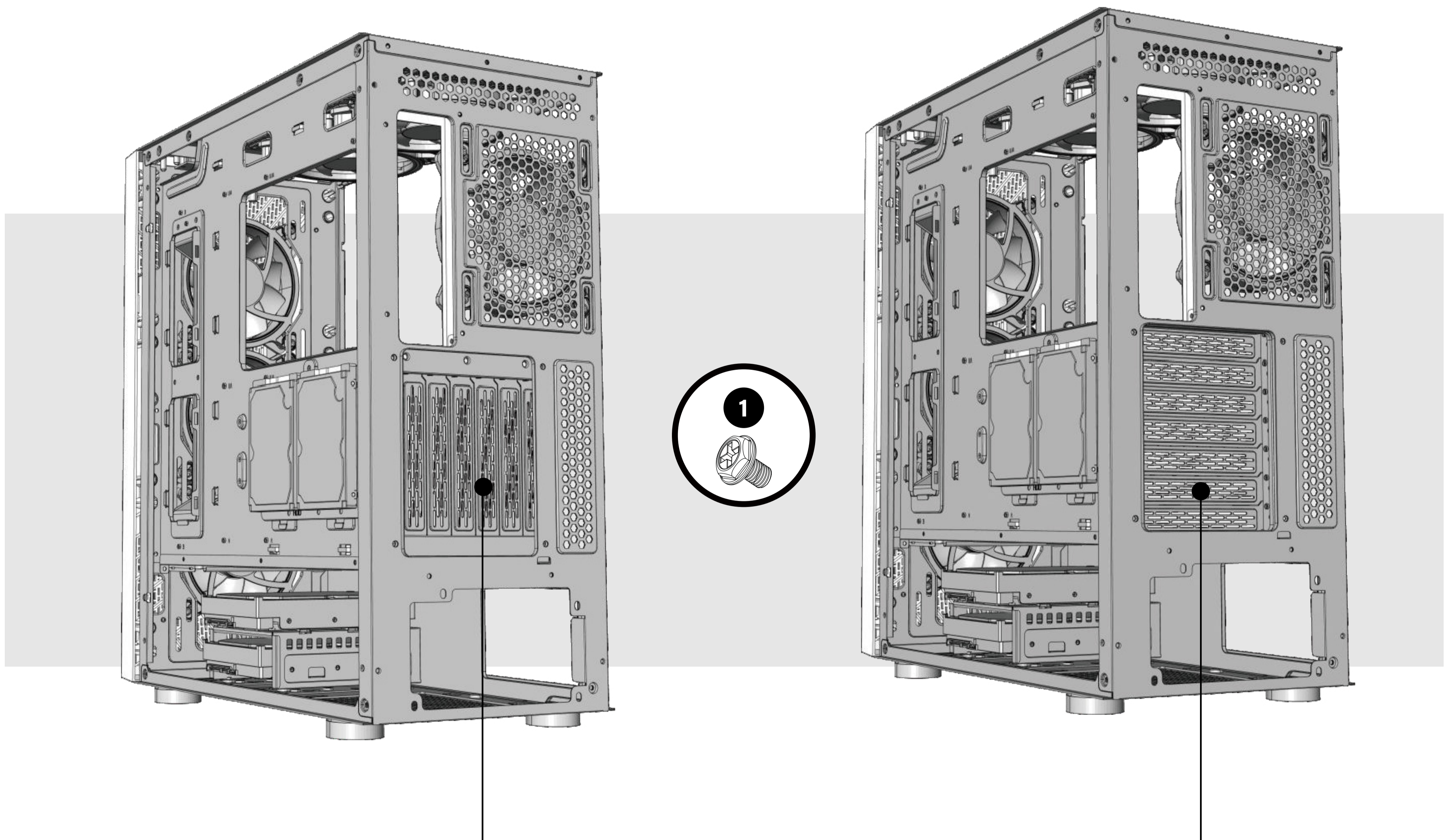
El espacio disponible para instalar una tarjeta gráfica es de 360mm en el caso de que el ventilador se instale por delante. Si se instala en el interior, el espacio se verá reducido a un max de 340mm.



E

Remove the screw holding the base of the PCIe slots and you can reattach it rotated by 90. This will change the orientation of the slots to vertical.

Retira el tornillo que sujeta la base de las ranuras PCIe y podrás volverlo a fijar rotado 90. De esta forma la orientación de las ranuras pasará a ser vertical.



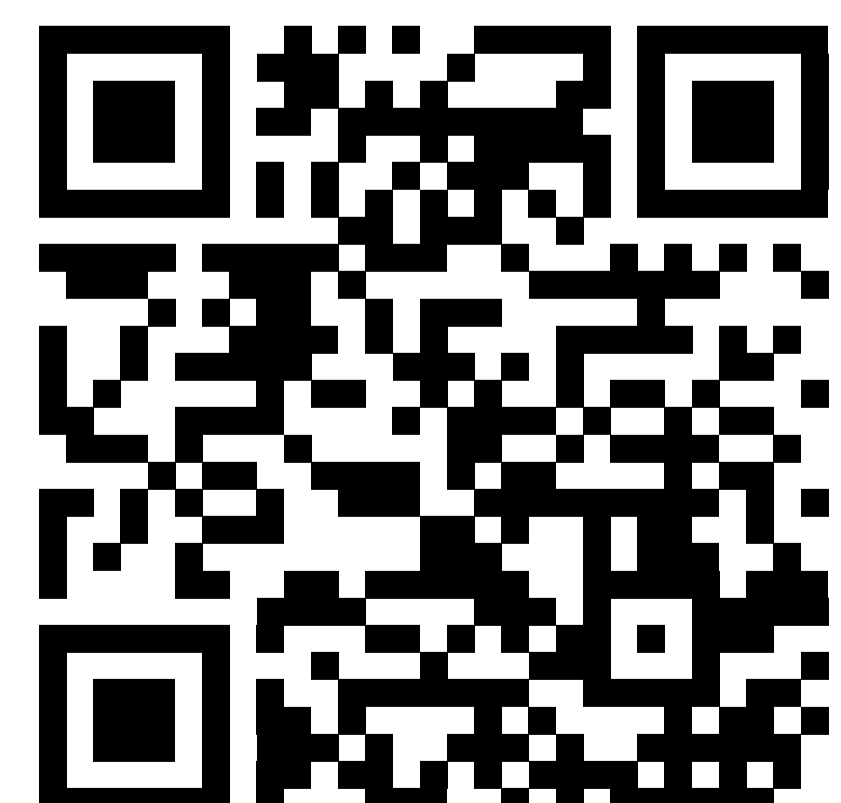
The PCI slot mounted vertically

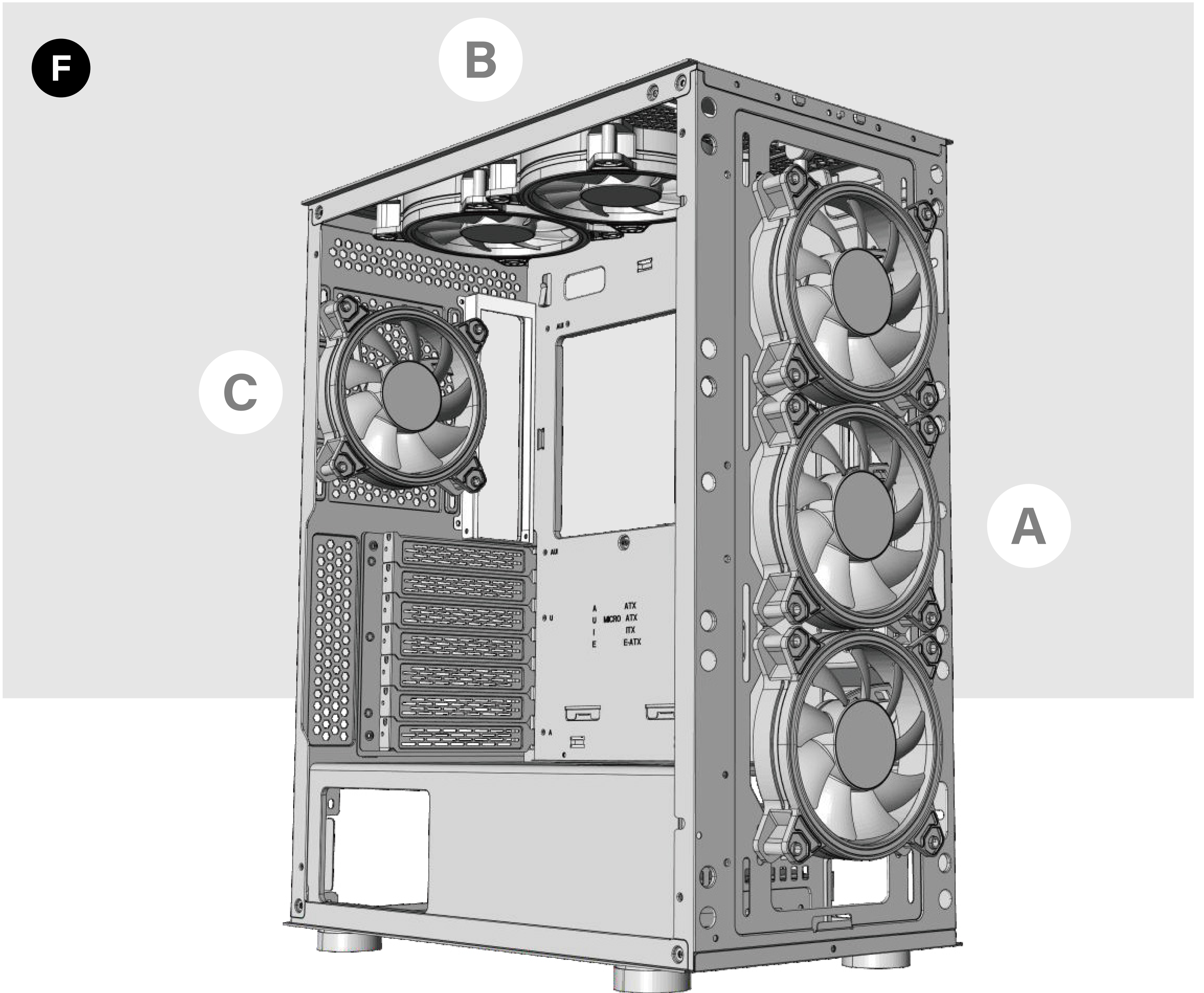
The PCI slot mounted horizontal



A RISER adapter (not included) is required to install PCIe cards in portrait format. This adapter is sold separately.

Para poder instalar tarjetas PCIe en formato vertical es necesario un adaptador RISER (no incluido). Este adaptador se vende por separado.





A FRONT
 Fans → 3x 120mm
 Radiator up to 360mm

B TOP
 Fans → 2x 120mm
 → 2x 140mm
 Radiator up to 240mm

C REAR
 Fans → 1x 120mm
 Radiator up to 120mm

A FRONTAL
 Ventiladores → 3x 120mm
 Radiador hasta 360mm

B SUPERIOR
 Ventiladores → 2x 120mm
 → 2x 140mm
 Radiador hasta 240mm

C TRASERO
 Ventiladores → 1x 120mm
 Radiador hasta 120mm



NERVIA

RGB GAMING CASE

FOR MORE INFORMATION PLEASE VISIT
www.nfortec.com

